

【11】證書號數：D201214

【45】公告日：中華民國 108 (2019) 年 12 月 01 日

【51】LOC. (11) Cl. : 12-12

設計

全10頁

---

【54】名稱：輪椅

【21】申請案號：108302973

【22】申請日：中華民國 108 (2019) 年 05 月 22 日

【72】設計人：陳文亮 (TW) ; 胡澗云 (TW) ; 梁韋臻 (TW) ; 姚穎良 (TW)

【71】申請人：樹德科技大學

高雄市燕巢區橫山路 59 號

【74】代理人：黃珊珊

【56】參考文獻：

CN 305165692S

JP D1607473

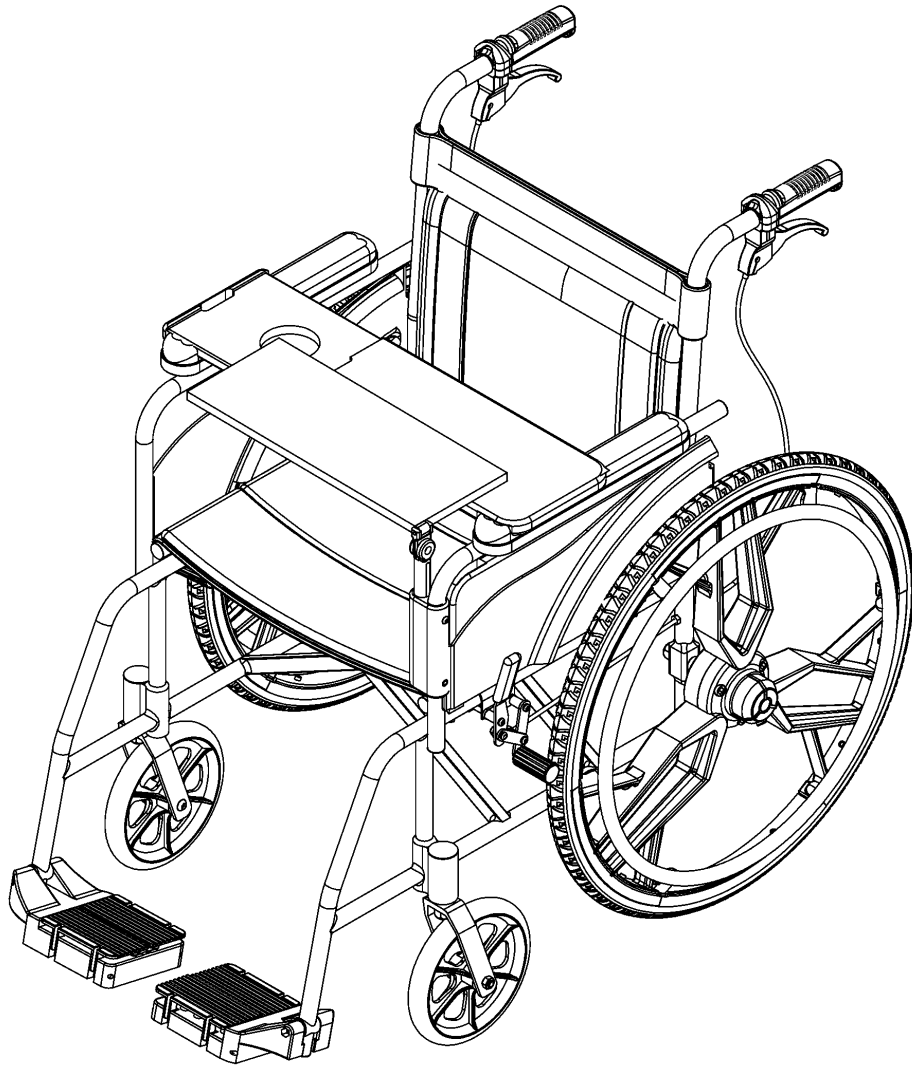
US D823174S

審查人員：謝孟峰

設計說明

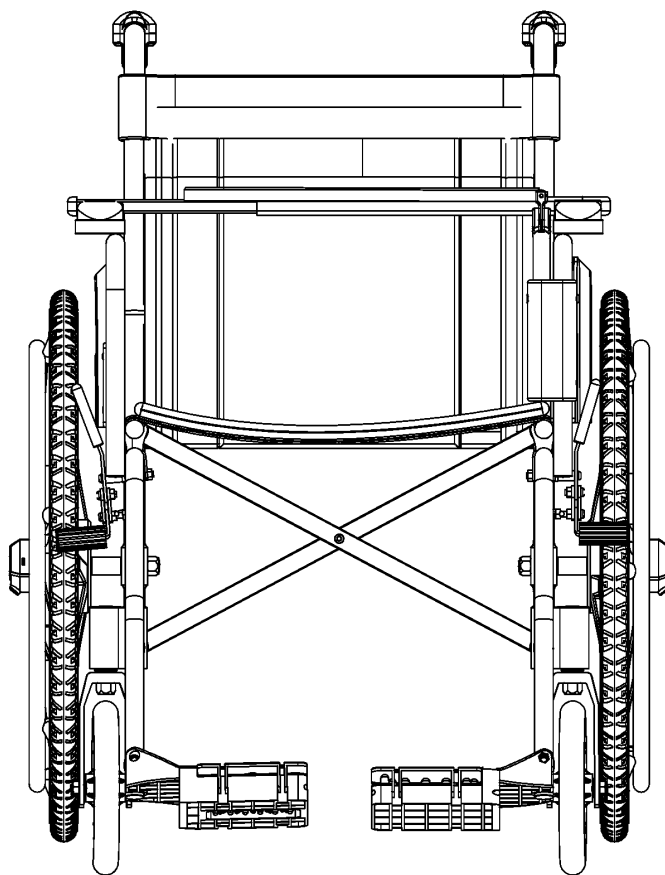
一種輪椅，該輪椅之後輪的輪框具有三方向放射狀之輪柱，該輪椅之腳踏板具有按摩滾輪，或按摩顆粒。放置於輪椅扶手之桌子可以分離，分離之桌子可以方便收納。

(2)



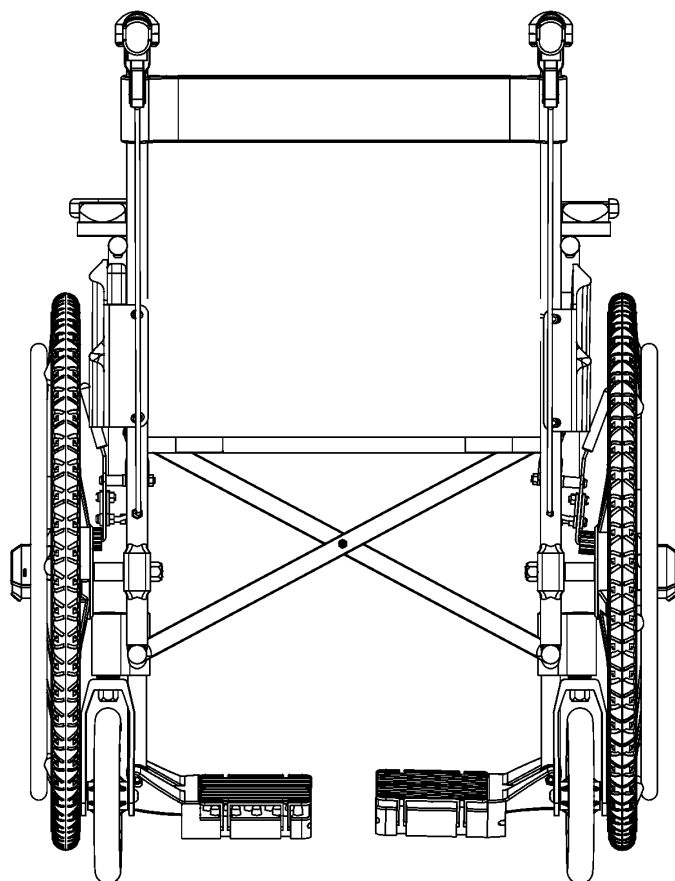
立體圖

(3)



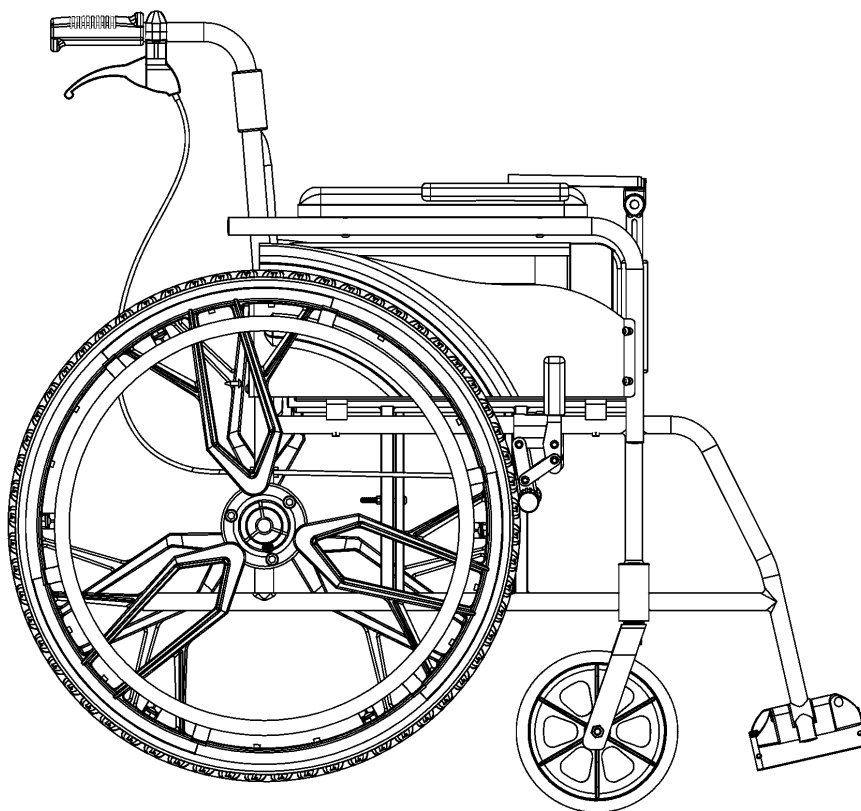
前 視 圖

(4)



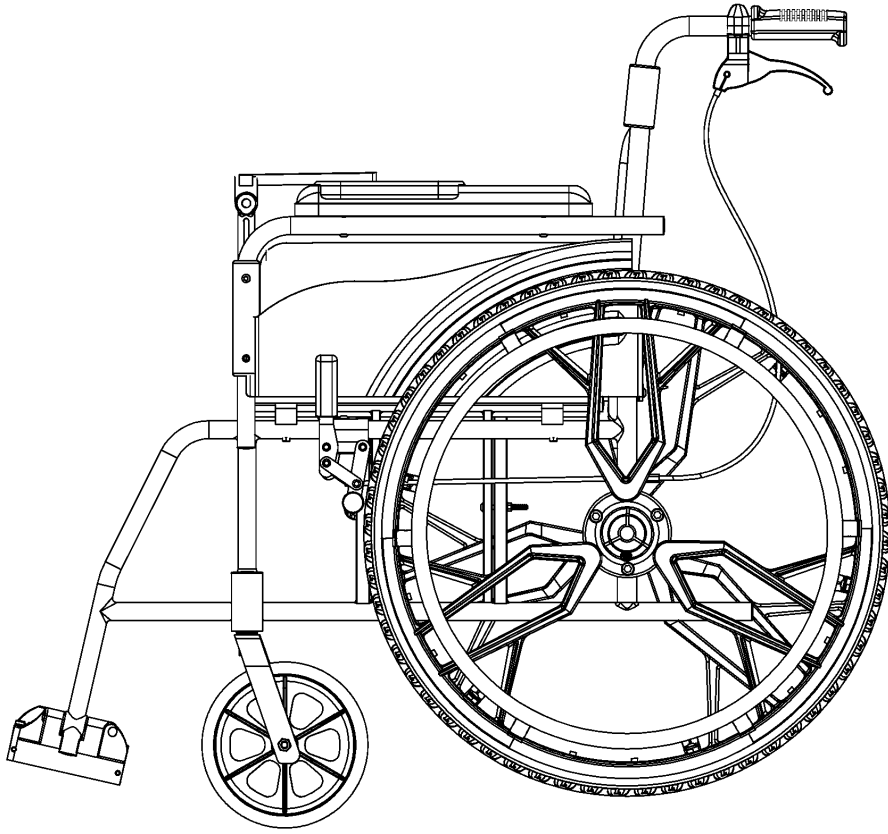
後 視 圖

(5)



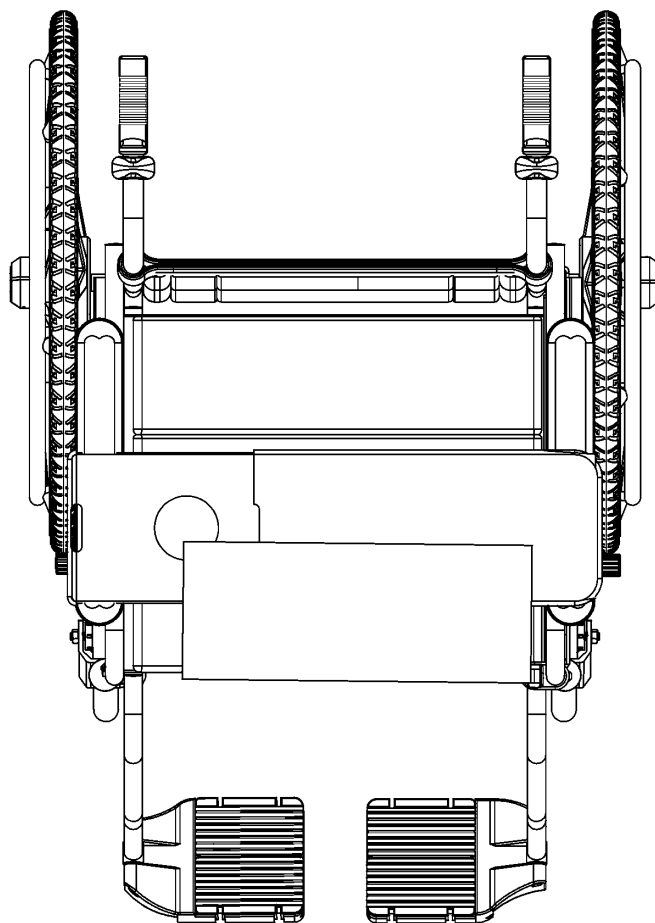
左側視圖

(6)



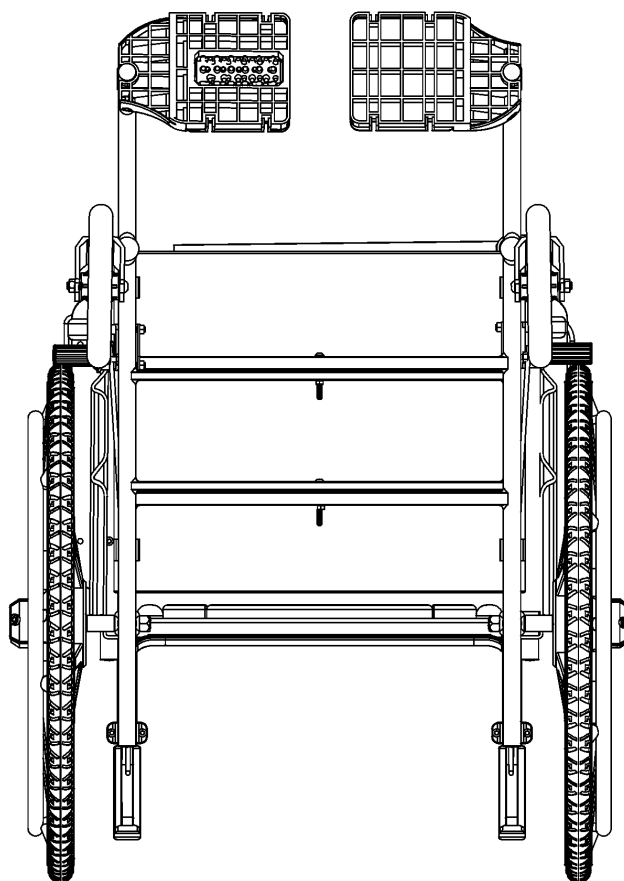
右側視圖

(7)



俯 視 圖

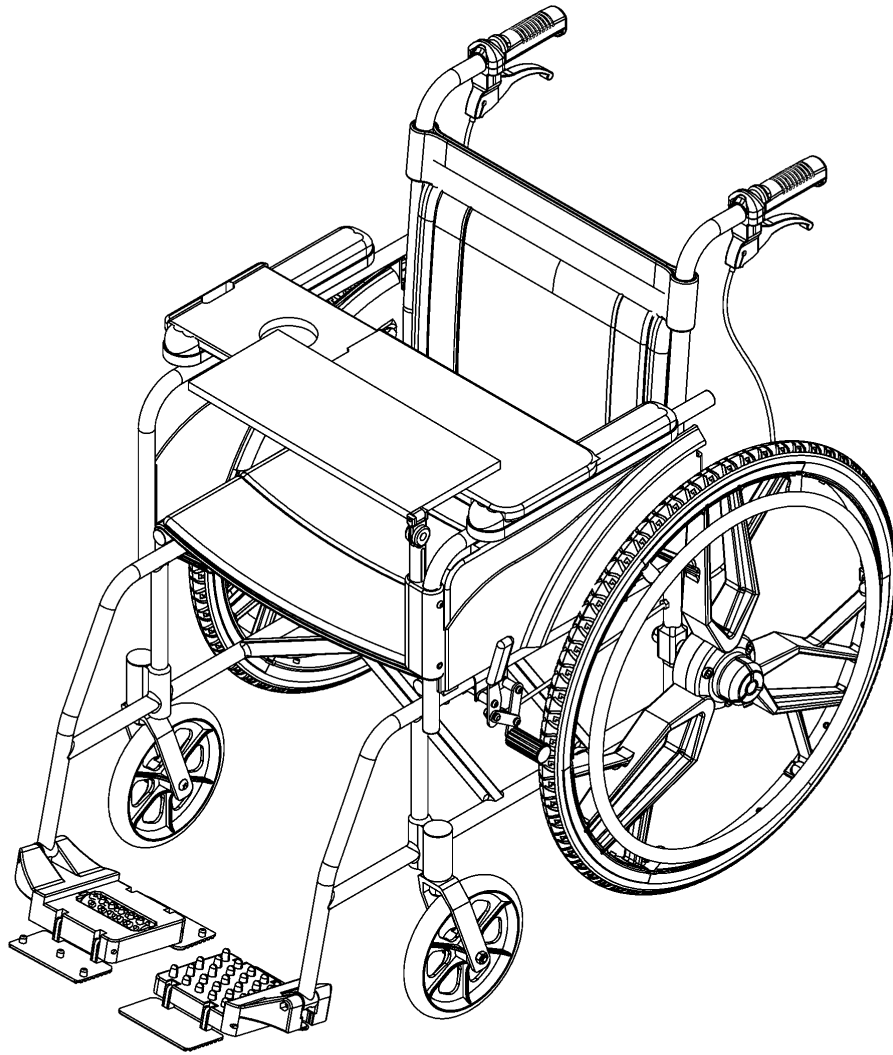
(8)



仰視圖

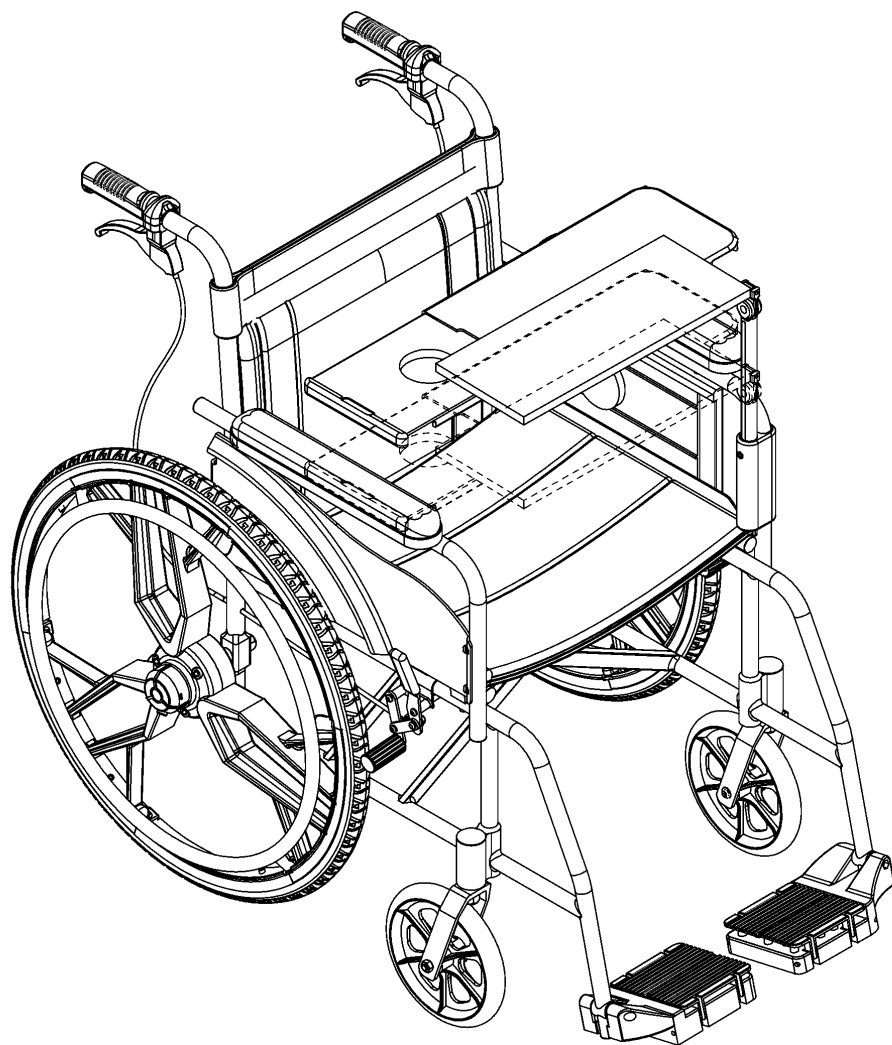


(9)



使用狀態參考圖(一)

(10)



使用狀態參考圖(二)