

【11】證書號數：D200756

【45】公告日：中華民國 108 (2019) 年 11 月 01 日

【51】LOC. (11) Cl. : 31-00

設計

全10頁

---

【54】名稱：烹飪裝置

【21】申請案號：108302945

【22】申請日：中華民國 108 (2019) 年 05 月 21 日

【72】設計人：陳文亮 (TW) ; 林俐君 (TW) ; 邱蒼庭 (TW)

【71】申請人：樹德科技大學

高雄市燕巢區橫山路 59 號

【74】代理人：黃珊珊

【56】參考文獻：

TW 193026

TW 407907

CN 303813137

CN 304568764

CN CN302002946

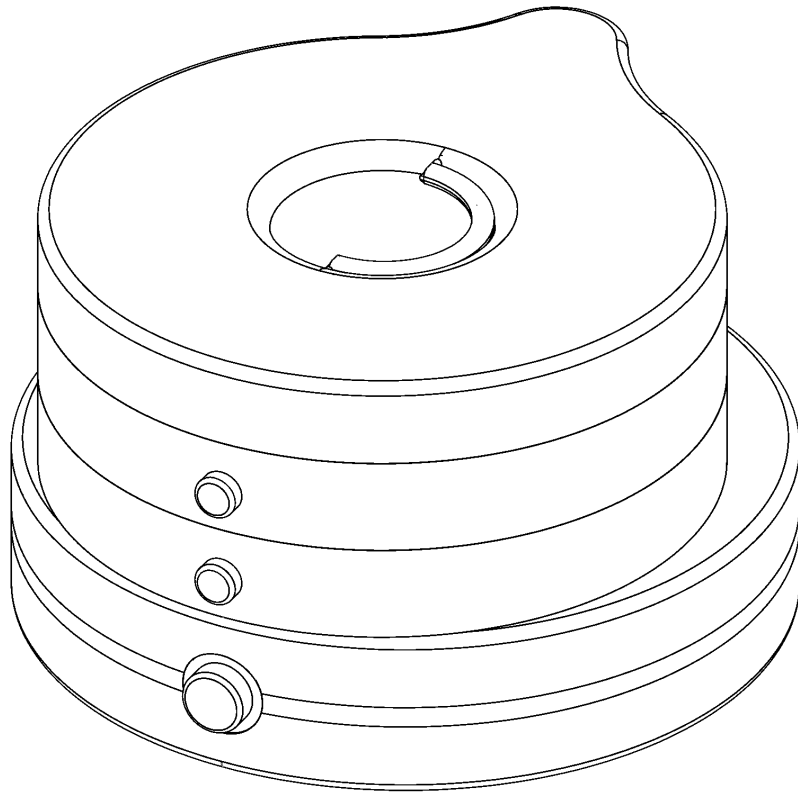
CN CN302876725

審查人員：黃如瑛

設計說明

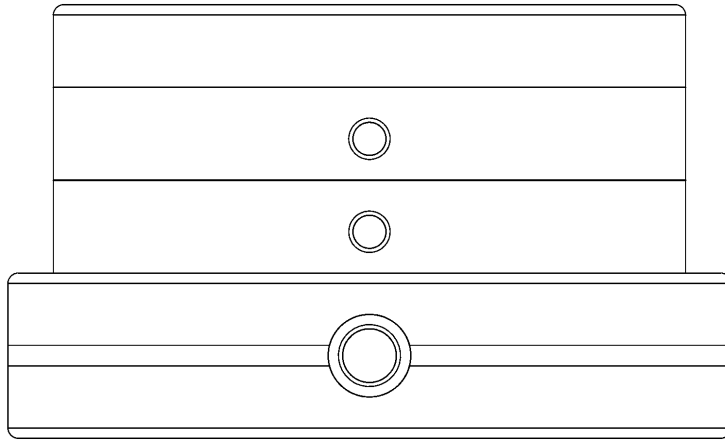
一種烹飪裝置，包括三個相互層疊的烹飪盤，及一蓋體。每一烹飪盤的側邊具有一圓形的控制鍵，每一烹飪盤及該蓋體可相互轉動。

(2)



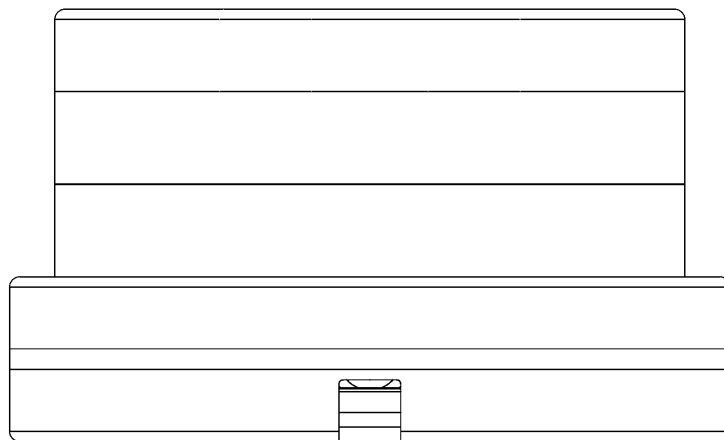
立體圖

(3)



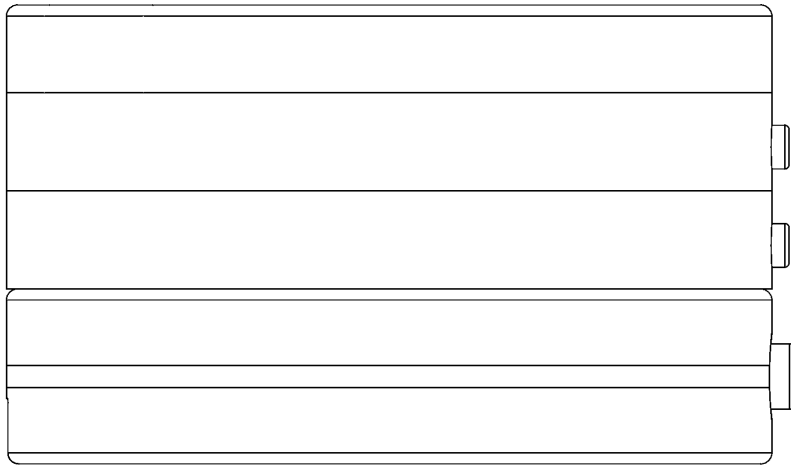
前視圖

(4)



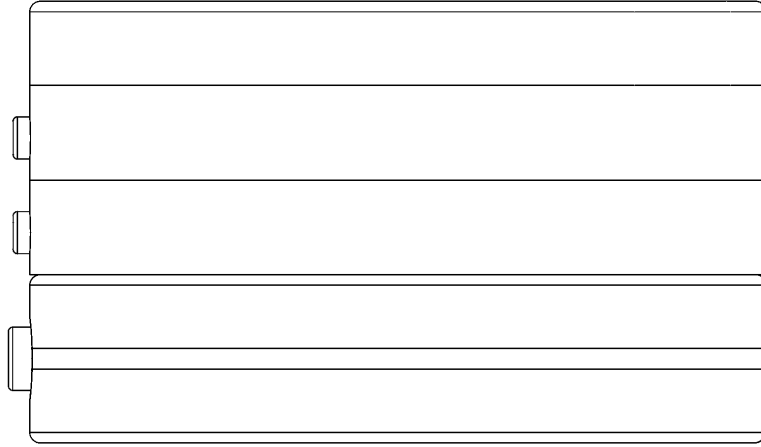
後視圖

(5)



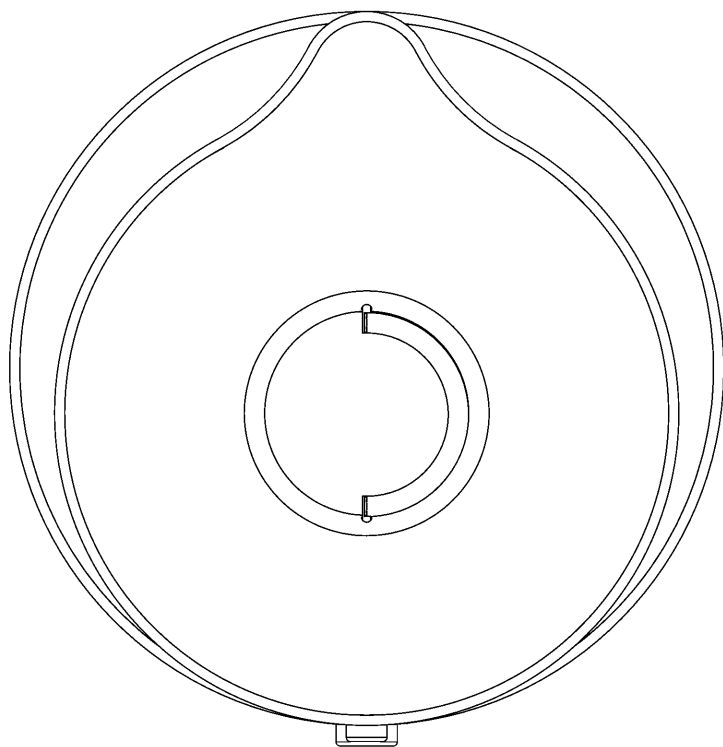
左側視圖

(6)



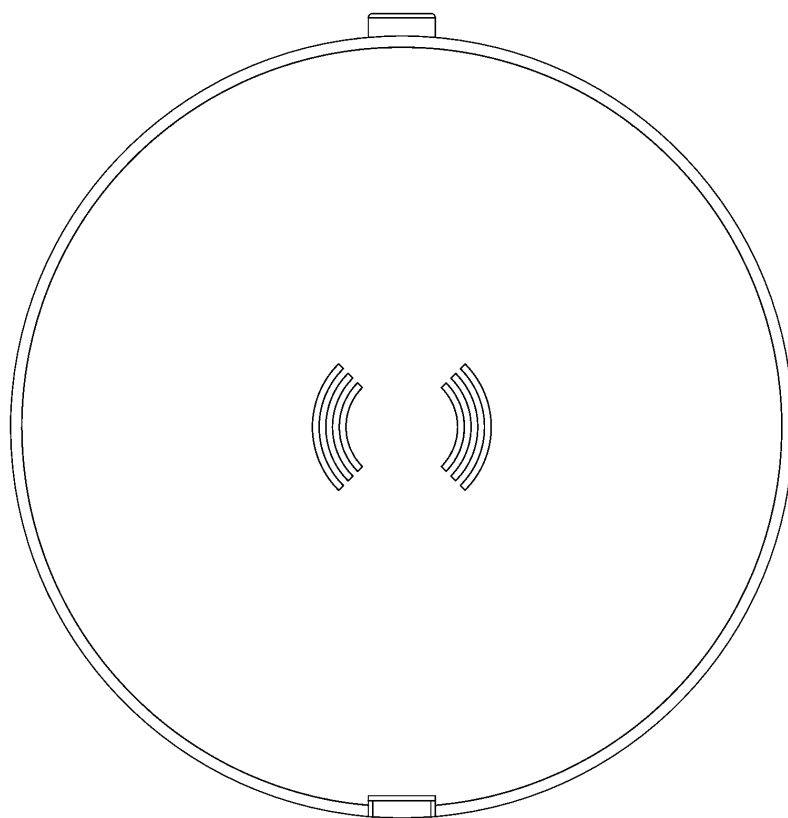
右側視圖

(7)



俯視圖

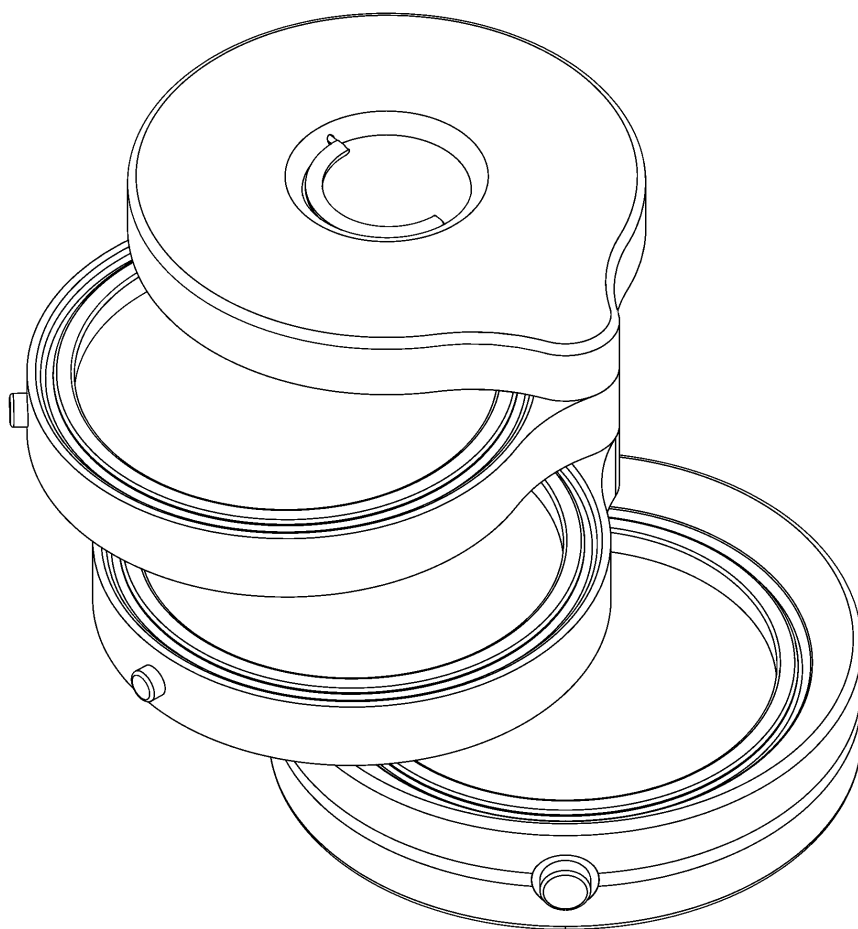
(8)



仰視圖

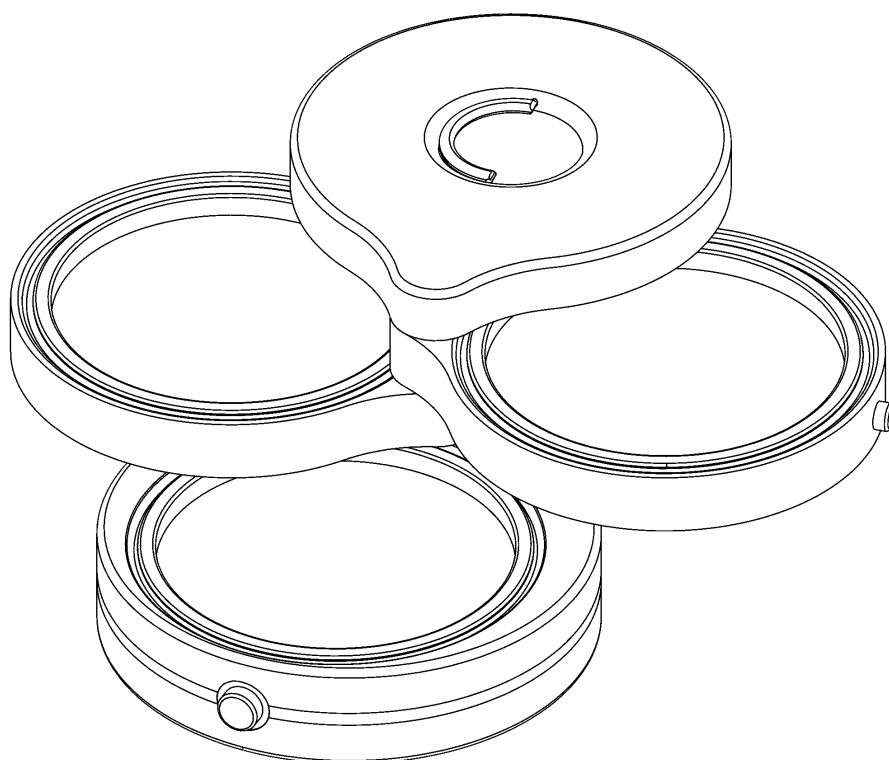


(9)



使用狀態參考圖一

(10)



使用狀態參考圖二