

【11】證書號數：M585243

【45】公告日：中華民國 108 (2019) 年 10 月 21 日

【51】Int. Cl. : B65D21/02 (2006.01) G06Q50/28 (2012.01)

新型

全 3 頁

【54】名稱：可重複使用的共享包裝箱

【21】申請案號：108206528 【22】申請日：中華民國 108 (2019) 年 05 月 23 日

【72】新型創作人：劉念德 (TW) LIU, NIEN-TE；黃馨瑩 (TW) HUANG, HSIN-YING；盧雨柔 (TW) LU, YU-JOU

【71】申請人：樹德科技大學 SHU-TE UNIVERSITY
高雄市燕巢區橫山路 59 號

【74】代理人：葉大慧

【57】申請專利範圍

1. 一種可重複使用的共享包裝箱，包括：
一可摺疊式箱體，具有一箱蓋；
一無線射頻系統(RFID)，包含至少一智能標籤、至少一警示燈、至少一接收器及至少一主機，該智能標籤及該警示燈裝置於該可摺疊式箱體，該智能標籤感應到該箱蓋的開啟同時切換該警示燈的燈色，該接收器跟該智能標籤互相傳輸該箱蓋的開啟或關閉資料，並接收及傳送該開啟或關閉資料至該主機和切換該警示燈的燈色；以及
一防撞緩衝材，裝置於該可摺疊式箱體內，其體積隨著該可摺疊式箱體的使用或收納狀態膨脹或壓縮。
2. 如請求項 1 所述之共享包裝箱，其中該防撞緩衝材為一可充放氣包材。
3. 如請求項 2 所述之共享包裝箱，其中該可充放氣包材具有一充放氣孔。
4. 如請求項 1 所述之共享包裝箱，其中該可摺疊式箱體具有至少一軸承。
5. 如請求項 1 所述之共享包裝箱，其中該可摺疊式箱體具有至少一卡榫。
6. 如請求項 1 所述之共享包裝箱，其中該主機進一步與一線上資料庫連線。
7. 如請求項 6 所述之共享包裝箱，其中該線上資料庫為網購業者、物流業者及/或便利商店的線上資料庫。
8. 如請求項 6 所述之共享包裝箱，其中該線上資料庫與行動 APP 連線。
9. 如請求項 1 所述之共享包裝箱，其中該可摺疊式箱體進一步包括一 QR Code 或二維條碼。
10. 如請求項 9 所述之共享包裝箱，其中該 QR Code 或二維條碼具有識別性資料。

圖式簡單說明

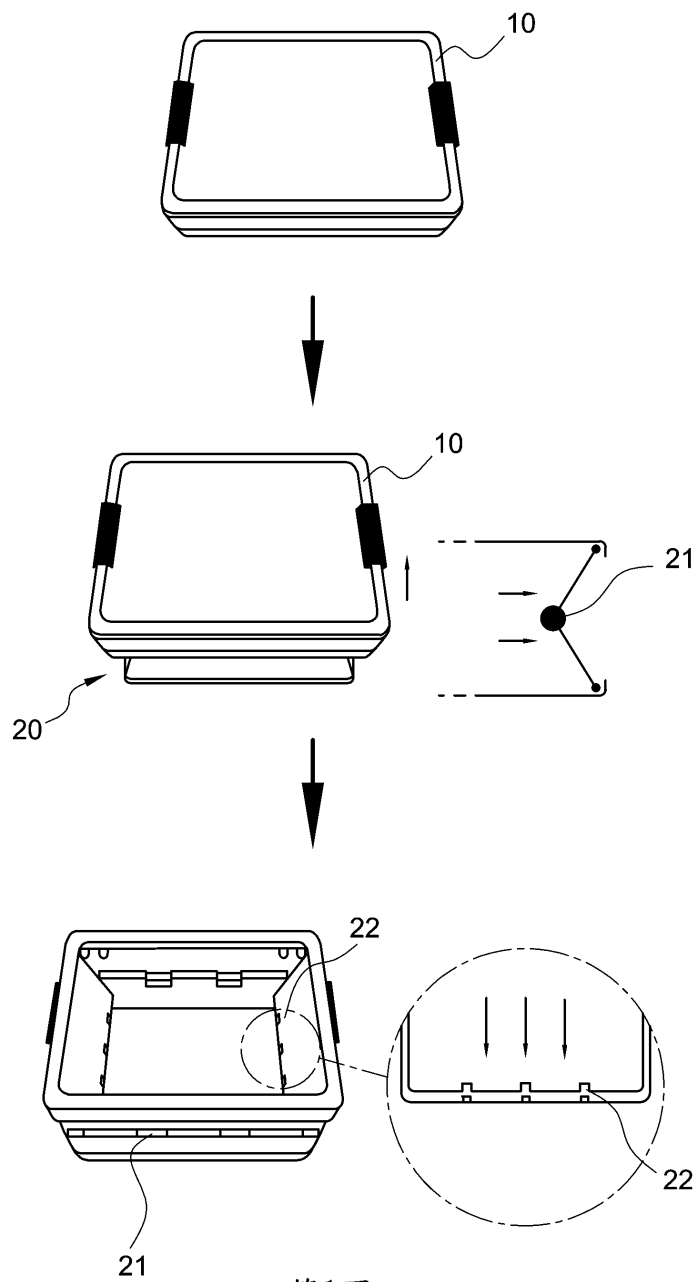
第 1 圖係本創作可摺疊式箱體實施例的作動示意圖。

第 2 圖係本創作可重複使用的共享包裝箱的實施例作動透視圖。

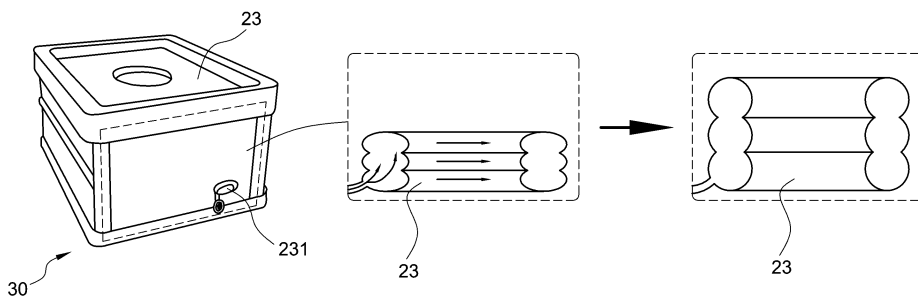
第 3 圖係本創作可重複使用的共享包裝箱的實施例圖。

第 4 圖係本創作可重複使用的共享包裝箱的實施例作動透視圖。

(2)

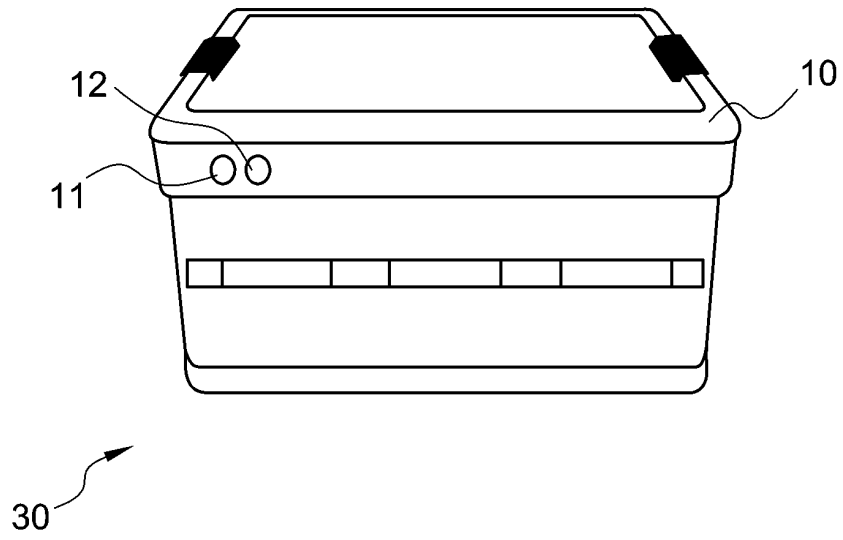


第1圖

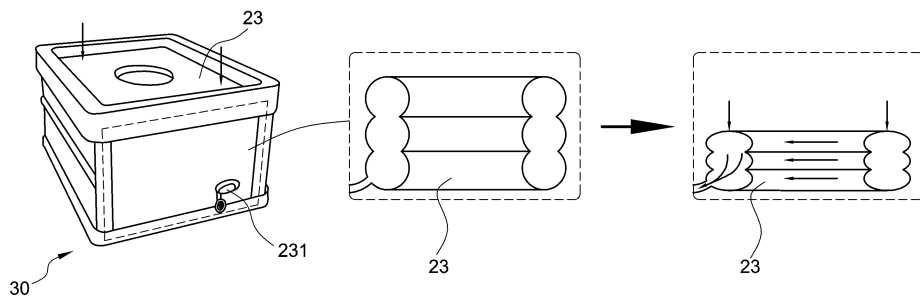


第2圖

(3)



第3圖



第4圖