

【11】證書號數：M565025

【45】公告日：中華民國 107 (2018) 年 08 月 11 日

【51】Int. Cl. : A61H3/04 (2006.01) A61H3/00 (2006.01)

新型

全 7 頁

【54】名稱：行動輔具

【21】申請案號：107206477

【22】申請日：中華民國 107 (2018) 年 05 月 17 日

【72】新型創作人：陳文亮 (TW)；索佳雲 (TW)；吳雨融 (TW)；劉子韓 (TW)

【71】申請人：樹德科技大學

高雄市燕巢區橫山路 59 號

【74】代理人：許慶祥

## 【57】申請專利範圍

1. 一種行動輔具，包含：一輪椅裝置，包括二間隔設置的框架單元、一連接於該二框架單元之間的乘載單元、二分別設置於該二框架單元上的轉動單元，及一樞設於該二框架單元之間的輔助支撐單元，該二轉動單元與該輔助支撐單元於一平面形成三點支撐；及一助行裝置，可拆離地結合於該輪椅裝置上，該輪椅裝置與該助行裝置皆能進行橫向展開與收折。
2. 依據申請專利範圍第 1 項所述之行動輔具，其中，每一框架單元包括一主框，及一結合於該主框內側的外框，該主框具有一輪框段、一由該輪框段向上延伸的延伸段，及一由該延伸段向前延伸的扶手段。
3. 依據申請專利範圍第 2 項所述之行動輔具，其中，每一框架單元的該主框與該外框共同圍繞出一容置空間，每一轉動單元包括複數設置於該容置空間內的軸承、一藉由所述軸承轉動的轉輪，及一用以擋止該轉輪轉動的剎車，每一轉輪為中空設計並具有一側向向外凸出的握持部，用以供抓握而轉動該轉輪。
4. 依據申請專利範圍第 3 項所述之行動輔具，其中，每一框架單元還包括上下間隔設置以包覆所述軸承的一上外蓋及一下外蓋，該下外蓋具有一橫向設置的支撐板，該助行裝置的上側是結合於該二主框的扶手段上，下側是放置於該二下外蓋的支撐板上。
5. 依據申請專利範圍第 4 項所述之行動輔具，其中，該助行裝置包括兩個間隔設置的撐立單元，及一樞接於該二撐立單元之間的連接單元，每一撐立單元具有一撐立桿、一能相對於該撐立桿上下伸縮的扶手桿、一設置於該扶手桿上的按鍵，及一設置於該撐立桿之底部的止滑墊，該二撐立桿是能放置於該二下外蓋的支撐板上，該二扶手桿是結合於該二主框的扶手段上。
6. 依據申請專利範圍第 5 項所述之行動輔具，其中，該連接單元包括兩支互相樞接的踏板，及一套設於該二踏板上的連接滑塊，該連接滑塊是能於該二踏板上滑移。
7. 依據申請專利範圍第 6 項所述之行動輔具，其中，該連接單元還包括一可拆離地連接於該二扶手桿之間的結合作件。
8. 依據申請專利範圍第 4 項所述之行動輔具，其中，該輔助支撐單元包括二分別樞接於該二下外蓋上的連接板，及一結合於該二連接板之間的輔助輪。
9. 依據申請專利範圍第 5 項所述之行動輔具，其中，每一主框還具有一設置於該扶手段末端的第一卡制件，每一扶手桿具有一位於末端的第二卡制件，該二扶手桿與該二扶手段是透過所述第一卡制件與所述第二卡制件可拆離地結合。

(2)

10. 依據申請專利範圍第 2 項所述之行動輔具，其中，該乘載單元包括二樞設於該二輪框段之間的樞接板、一可拆離地設置於該二樞接板上的坐板，及一可拆離地設置於該二延伸段之間的背板。

圖式簡單說明

圖 1 是一立體圖，說明本新型行動輔具之較佳實施例；圖 2 是一立體分解圖，輔助說明圖 1；圖 3 是一局部分解圖，說明一框架單元的細部結構；圖 4 是一局部放大示意圖，說明圖 1 中框示處 A 的放大態樣；圖 5 是一局部放大剖示圖，說明一框架單元與一轉動單元的結合態樣；圖 6 是一局部放大立體圖，說明圖 1 中框示處 B 的放大態樣；及圖 7 是一立體圖，說明一輪椅裝置與一助行裝置的收折狀態。

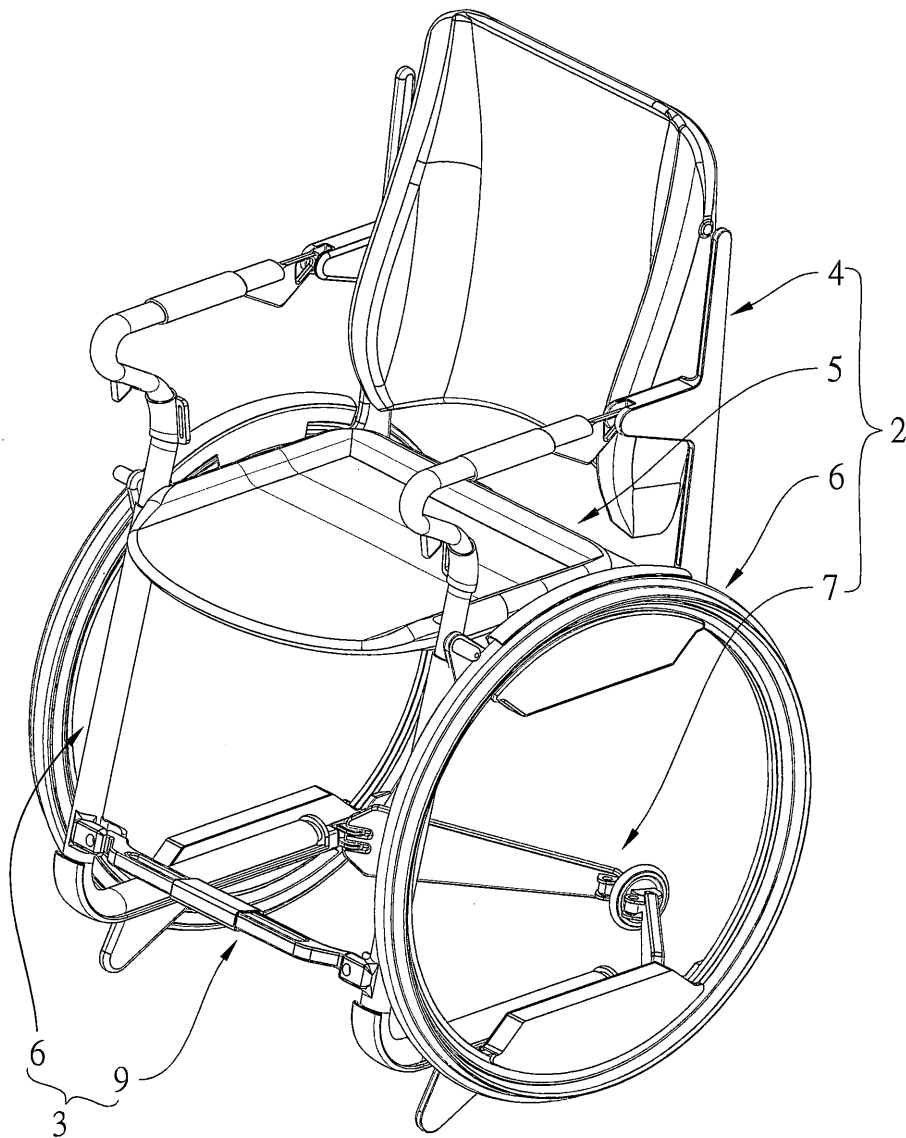
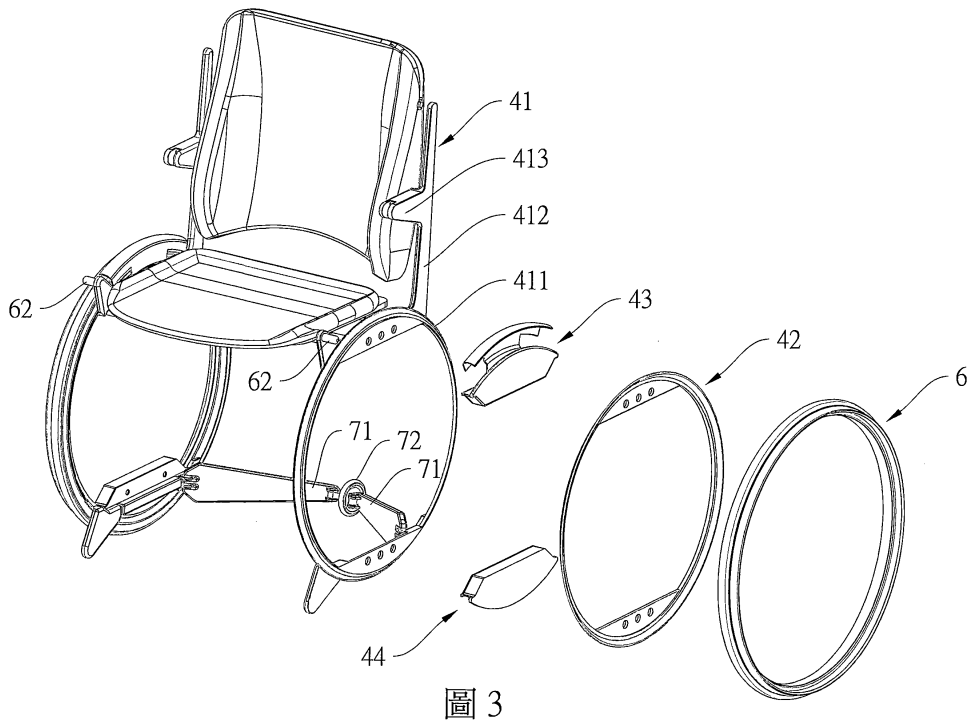
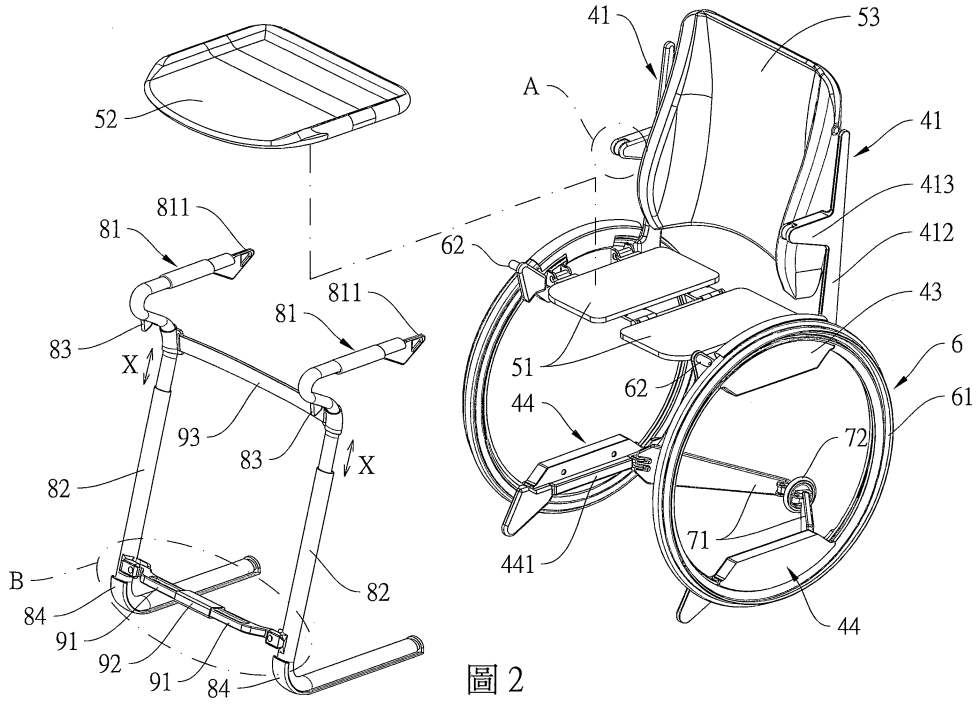


圖 1

(3)



(4)

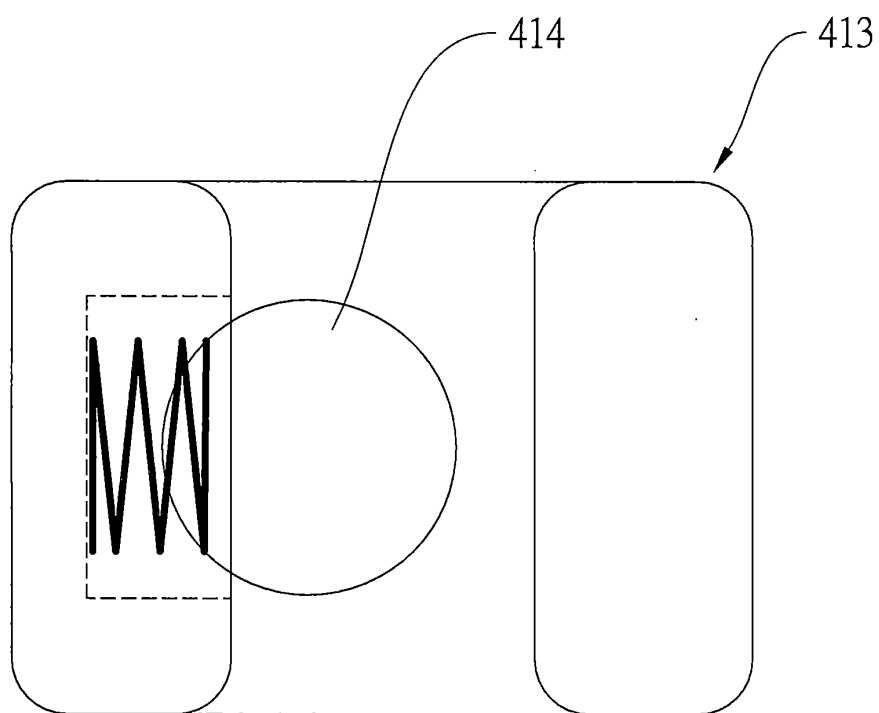


圖 4

(5)

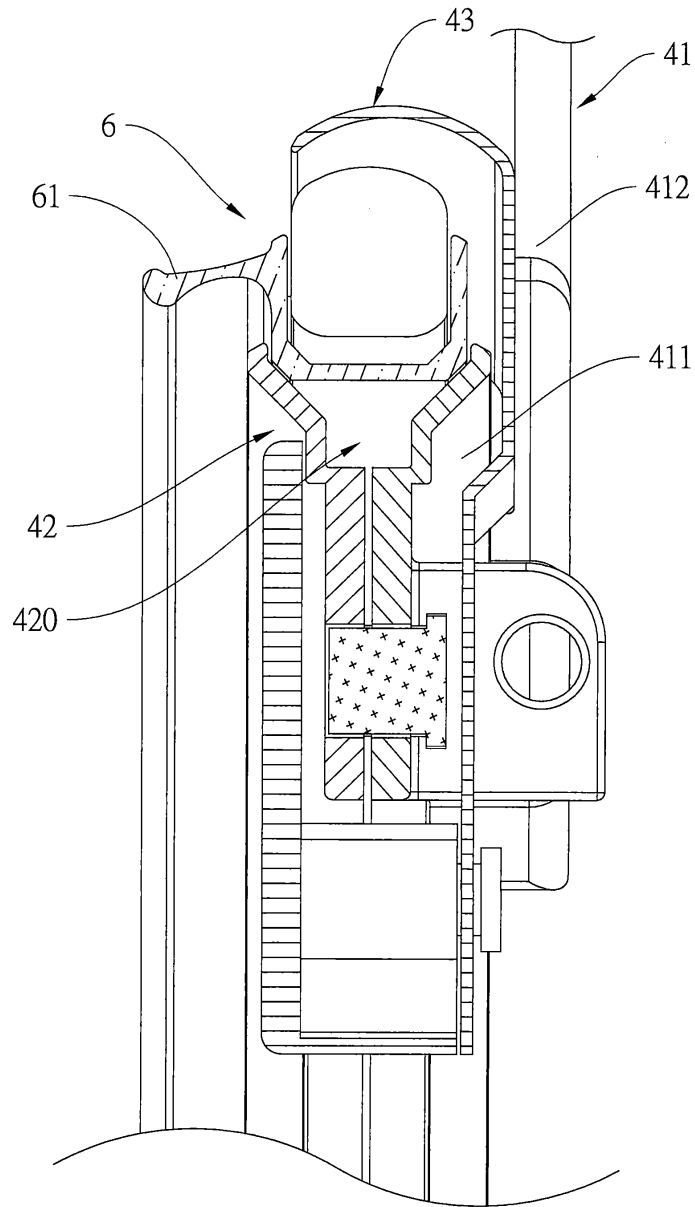


圖 5

(6)

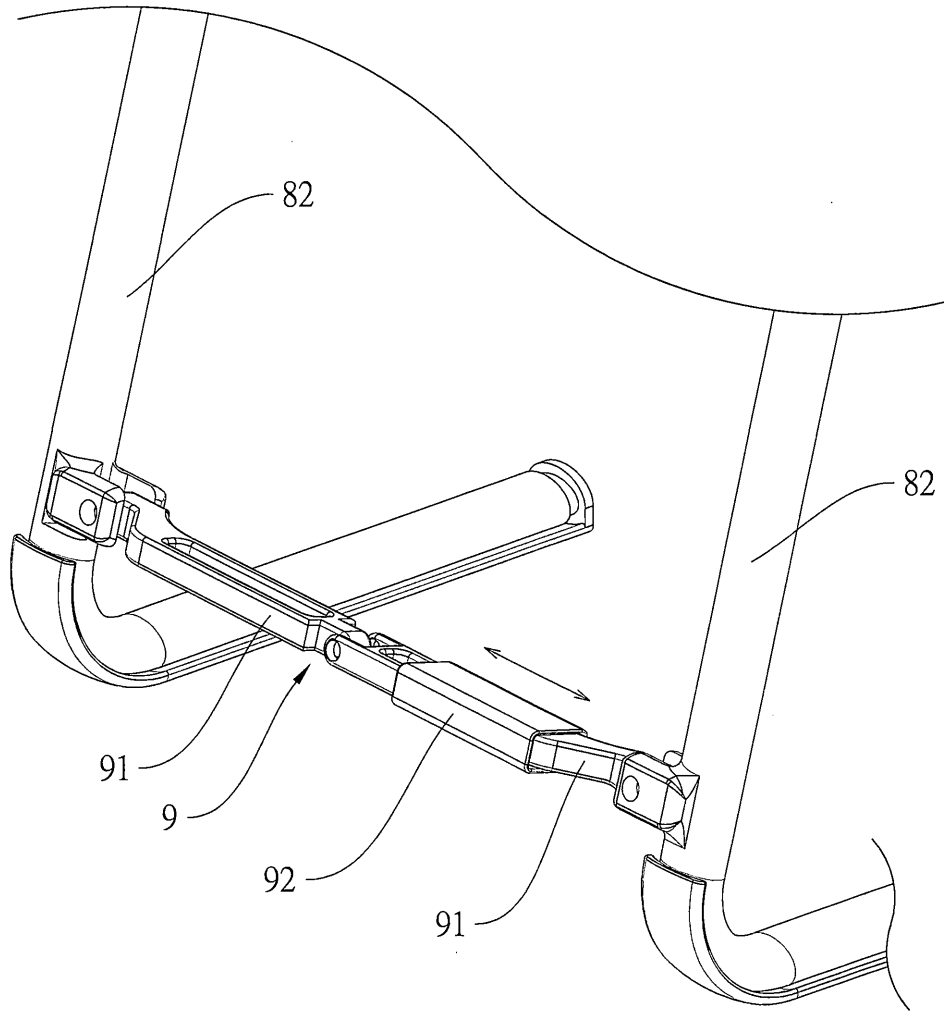


圖 6

(7)

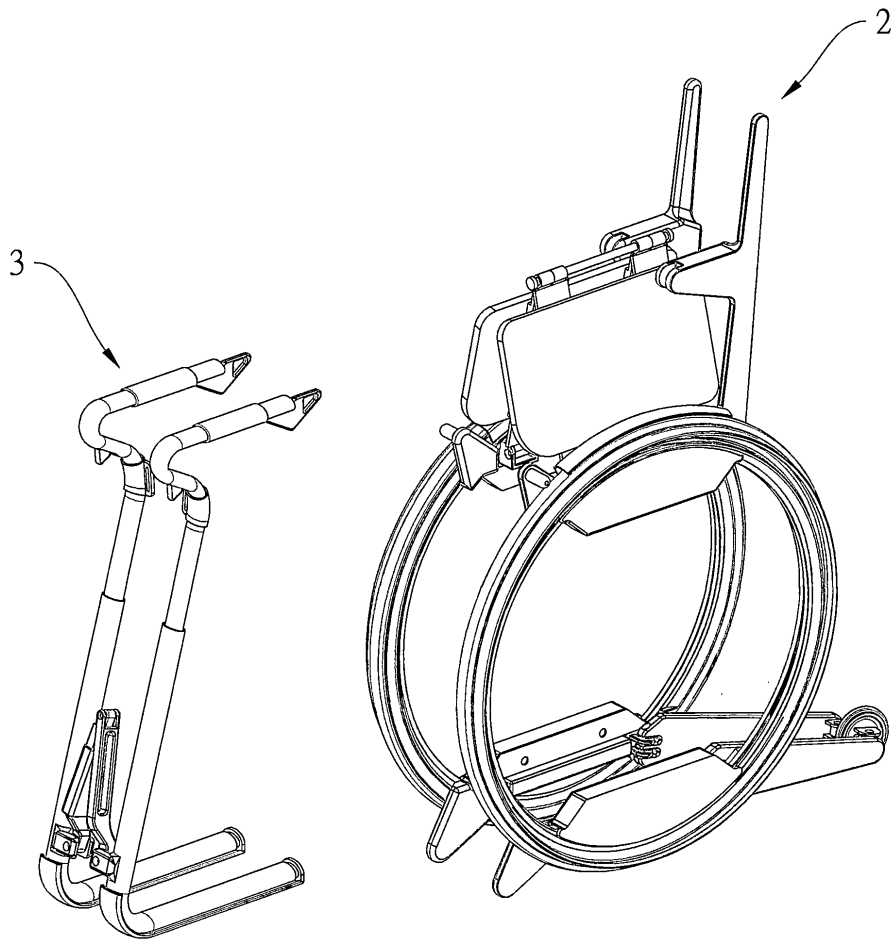


圖 7