

【11】證書號數：M566470

【45】公告日：中華民國 107 (2018) 年 09 月 11 日

【51】Int. Cl.： A01K31/18 (2006.01)

新型

全 4 頁

【54】名稱：可摺疊便利型休閒雞舍裝置

FOLDABLE CONVENIENT LEISURE COOP DEVICE

【21】申請案號：107207409

【22】申請日：中華民國 107 (2018) 年 06 月 04 日

【72】新型創作人：劉念德 (TW) LIU, NIEN-TE；簡君樺 (TW) JANE, JUN-HUA；陳學勤 (MY) TAN, XUE-QIN；林佳蓉 (TW) LIN, JIA-RONG

【71】申請人：樹德科技大學 SHU-TE UNIVERSITY
高雄市燕巢區橫山路 59 號

【74】代理人：洪蘭心；白裕榮

【57】申請專利範圍

1. 一種可摺疊便利型休閒雞舍裝置，包括：一摺疊收納本體，形成有一容置空間，且該摺疊收納本體係相對一延伸方向摺疊或延伸，以調整該容置空間的容積大小；一入口板，開設形成有一入口洞，該入口板係設置在該摺疊收納本體朝向該延伸方向的其中一端；及一背板，係設置在該摺疊收納本體朝向該延伸方向、且相對該入口板的另一端。
2. 如申請專利範圍第 1 項所述的可摺疊便利型休閒雞舍裝置，更包括一飼料固定單元，係設置在該背板並對應該容置空間，該飼料固定單元具有一飼料置入部、一餵食輸出部及一儲存空間，該餵食輸出部係朝向該容置空間內，該飼料置入部係朝向該容置空間外。
3. 如申請專利範圍第 2 項所述的可摺疊便利型休閒雞舍裝置，其中該飼料固定單元對應該儲存空間位置係呈透明狀。
4. 如申請專利範圍第 2 項所述的可摺疊便利型休閒雞舍裝置，其中該飼料固定單元更包括一分隔該儲存空間的檔板片，該飼料置入部對應分隔的該儲存空間分別形成兩個入料孔，該餵食輸出部對應分隔的該儲存空間分別形成兩個出料孔。
5. 如申請專利範圍第 4 項所述的可摺疊便利型休閒雞舍裝置，其中該飼料固定單元更包括兩個對應該些入料孔的蓋子。
6. 如申請專利範圍第 4 項所述的可摺疊便利型休閒雞舍裝置，其中該飼料固定單元更包括兩個對應該些出料孔的集料盤。
7. 如申請專利範圍第 2 項所述的可摺疊便利型休閒雞舍裝置，更包括一摺疊收納蓋體，係相對該摺疊收納本體的該延伸方向摺疊或延伸，以對應該容置空間調整該摺疊收納蓋體的尺寸。
8. 如申請專利範圍第 6 項所述的可摺疊便利型休閒雞舍裝置，其中該摺疊收納蓋體呈覆蓋且對應該飼料固定單元的該飼料置入部的位置形成有至少一開孔，該摺疊收納蓋體包括多個摺疊蓋片，該些摺疊蓋片的各側邊係與相鄰的各該摺疊蓋片的各側邊相互呈可動連結。
9. 如申請專利範圍第 1 項所述的可摺疊便利型休閒雞舍裝置，其中該摺疊收納本體包括多個摺疊葉片，該些摺疊葉片的各側邊係與相鄰的各該摺疊葉片的各側邊相互呈可動連結。
10. 如申請專利範圍第 1 項所述的可摺疊便利型休閒雞舍裝置，其中該些摺疊葉片係呈透明狀。

圖式簡單說明

(2)

圖 1 是本創作一實施例之可摺疊便利型休閒雞舍裝置的透視圖；圖 2 是圖 1 之可摺疊便利型休閒雞舍裝置的示意圖；圖 3 是圖 1 之可摺疊便利型休閒雞舍裝置的側視圖，以說明摺疊收納本體呈延伸狀；及圖 4 是圖 1 之可摺疊便利型休閒雞舍裝置的側視圖，以說明摺疊收納本體呈摺疊狀。

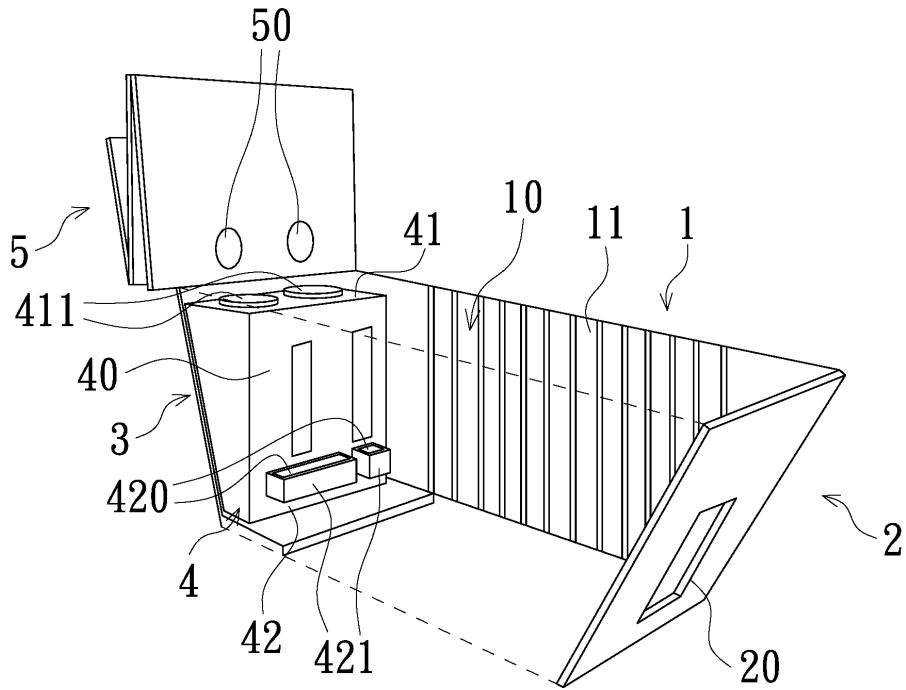


圖 1

(3)

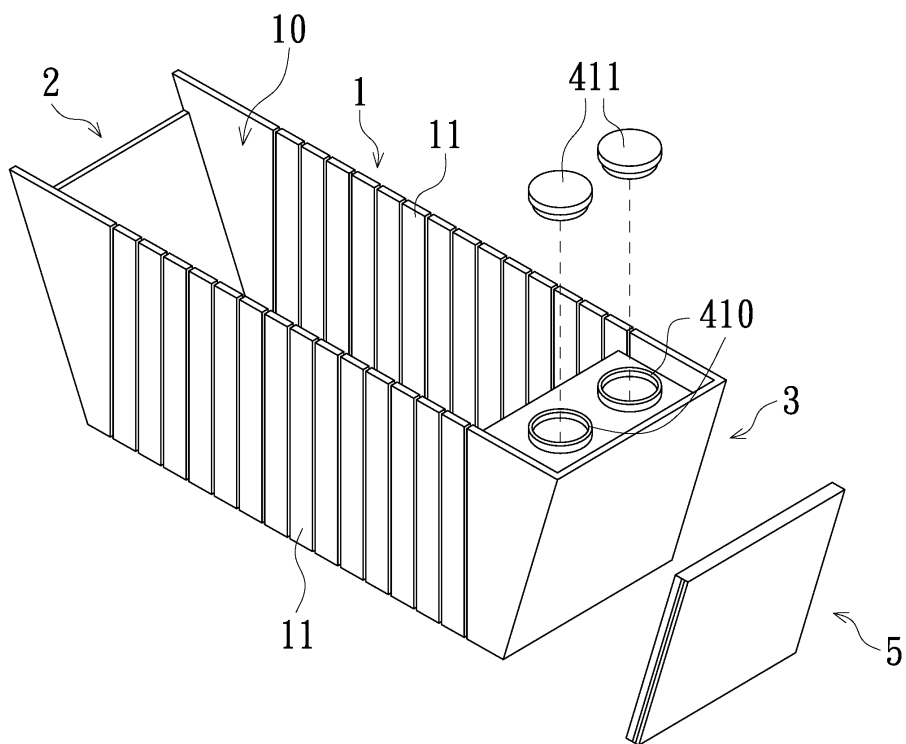


圖2

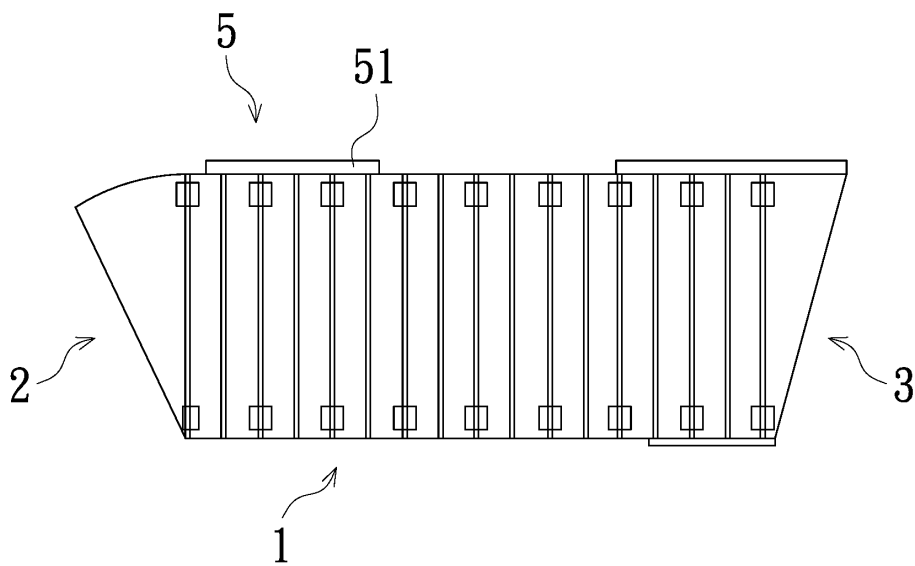


圖3

(4)

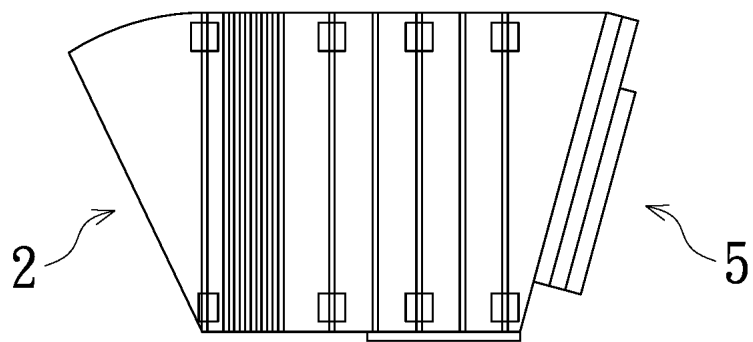


圖 4