

【11】證書號數：M567339

【45】公告日：中華民國 107 (2018) 年 09 月 21 日

【51】Int. Cl. : F21V33/00 (2006.01) F21L4/00 (2006.01)
F21V19/00 (2006.01)

新型

全 9 頁

【54】名稱：複合式多用途露營燈

【21】申請案號：107207513 【22】申請日：中華民國 107 (2018) 年 06 月 05 日

【72】新型創作人：陳文亮 (TW)；朱昱蓁 (TW)

【71】申請人：樹德科技大學
高雄市燕巢區橫山路 59 號

【74】代理人：許慶祥

【57】申請專利範圍

1. 一種複合式多用途露營燈，包含：一主體單元，包括一底座，及一與該底座互相間隔的頂座；及複數照明單元，每一照明單元是能獨立發亮，且是可拆離地設置於該底座與該頂座之間，其中，每一照明單元的頂面與該主體單元之間形成有間距。
2. 依據申請專利範圍第 1 項所述之複合式多用途露營燈，其中，該底座具有一位於其頂面中央的第一內容置部，及複數環繞該第一內容置部的第一外容置部，該頂座具有一位於其底面中央的第二內容置部，及複數環繞該第二內容置部的第二外容置部，該第一內容置部與該第二內容置部上下對應，所述第一外容置部與所述第二外容置部上下對應，所述照明單元中，其中一照明單元的上下兩端是定位於該第一內容置部與該第二內容置部，其餘照明單元的上下兩端是分別定位於所述第一外容置部與所述第二外容置部。
3. 依據申請專利範圍第 2 項所述之複合式多用途露營燈，其中，該主體單元還包括一設置於該底座內的第一供電源，及複數分別設置於該第一內容置部及所述第一外容置部內且電連接於該第一供電源的第一充電接點，每一照明單元包括一燈管、一電連接於該燈管的蓄電池，及一電連接該蓄電池的第二充電接點，每一照明單元能經由該第二充電接點與該第一充電接點接觸後，由該第一供電源進行充電。
4. 依據申請專利範圍第 3 項所述之複合式多用途露營燈，其中，該主體單元還包括複數分別設置於所述第二外容置部上的第一磁吸件，每一照明單元還包括一設置於該燈管上的第二磁吸件。
5. 依據申請專利範圍第 1 項所述之複合式多用途露營燈，其中，還包含一設置於該主體單元之底座內的驅蟲單元，該底座具有一橫向開設的插置槽、兩個連接於該插置槽上方及下方的凹槽，及複數間隔設置供氣體進出的穿孔，該驅蟲單元包括一可移除地設置於該插置槽內的定位座、一可拆離地設置於該定位座上的驅蟲滅蟲藥片、一設置於該底座之底部的第二供電源，及一電連接於該第二供電源的風扇。
6. 依據申請專利範圍第 5 項所述之複合式多用途露營燈，其中，該驅蟲單元的定位座具有一放置該驅蟲滅蟲藥片的容置槽，及一第一卡制部，該驅蟲滅蟲藥片具有一第二卡制部，該定位座與該驅蟲滅蟲藥片是經由該第一卡制部與該第二卡制部互相旋轉而結合或脫離。
7. 依據申請專利範圍第 3 項所述之複合式多用途露營燈，其中，該底座還具有複數分別設置於所述第一外容置部且呈凹陷狀的對位點，而每一照明單元還包括一設置在該燈管上

(2)

的凸塊，所述照明單元放置於所述第一外容置部時，所述凸塊是分別與所述對位點相對應。

8. 依據申請專利範圍第 3 項所述之複合式多用途露營燈，其中，每一照明單元還包括一設置於該燈管上且電連接該蓄電池的切換開關，該切換開關能使該燈管產生多段式照明變化。
9. 依據申請專利範圍第 1 項所述之複合式多用途露營燈，其中，該主體單元還包括一設置於該頂座上的頂蓋、一設置於該頂蓋上的固定式掛勾，及一設置於該頂蓋上且能收納於該頂座內的延長式掛勾。
10. 依據申請專利範圍第 3 項所述之複合式多用途露營燈，其中，該主體單元還包括至少一設置於該底座上且電連接該第一供電源的 USB 充電孔。

圖式簡單說明

圖 1 是一立體分解圖，說明本新型複合式多用途露營燈的一較佳實施例；圖 2 是一立體分解圖，輔助說明圖 1；圖 3 是一局部立體分解圖，說明一照明單元與一底座的結合方式；圖 4 是一流程圖，說明一驅蟲單元的使用方式；圖 5 是一立體圖，說明該照明單元的拿取方式；圖 6 是一側視圖，說明一固定式掛勾的使用；及圖 7 是一側視圖，說明一延長式掛勾的使用。

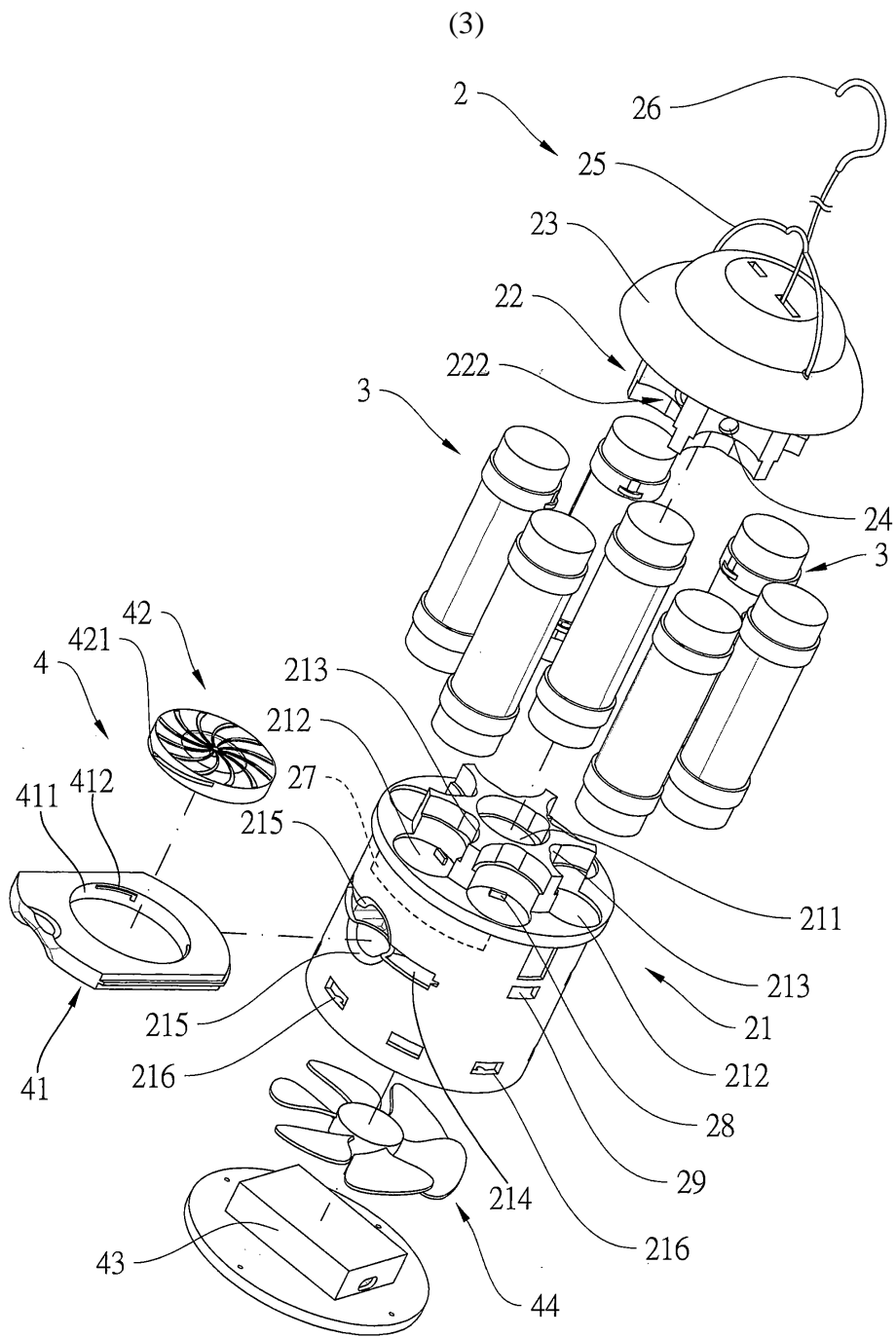


圖 1

(4)

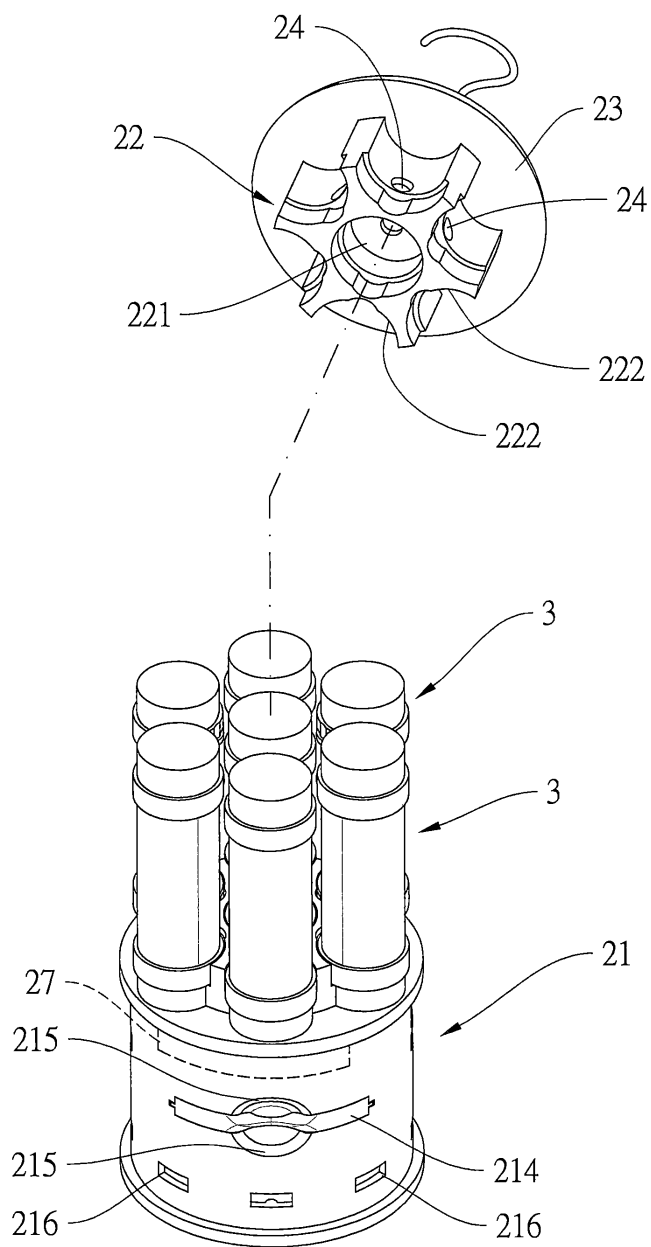


圖 2

(5)

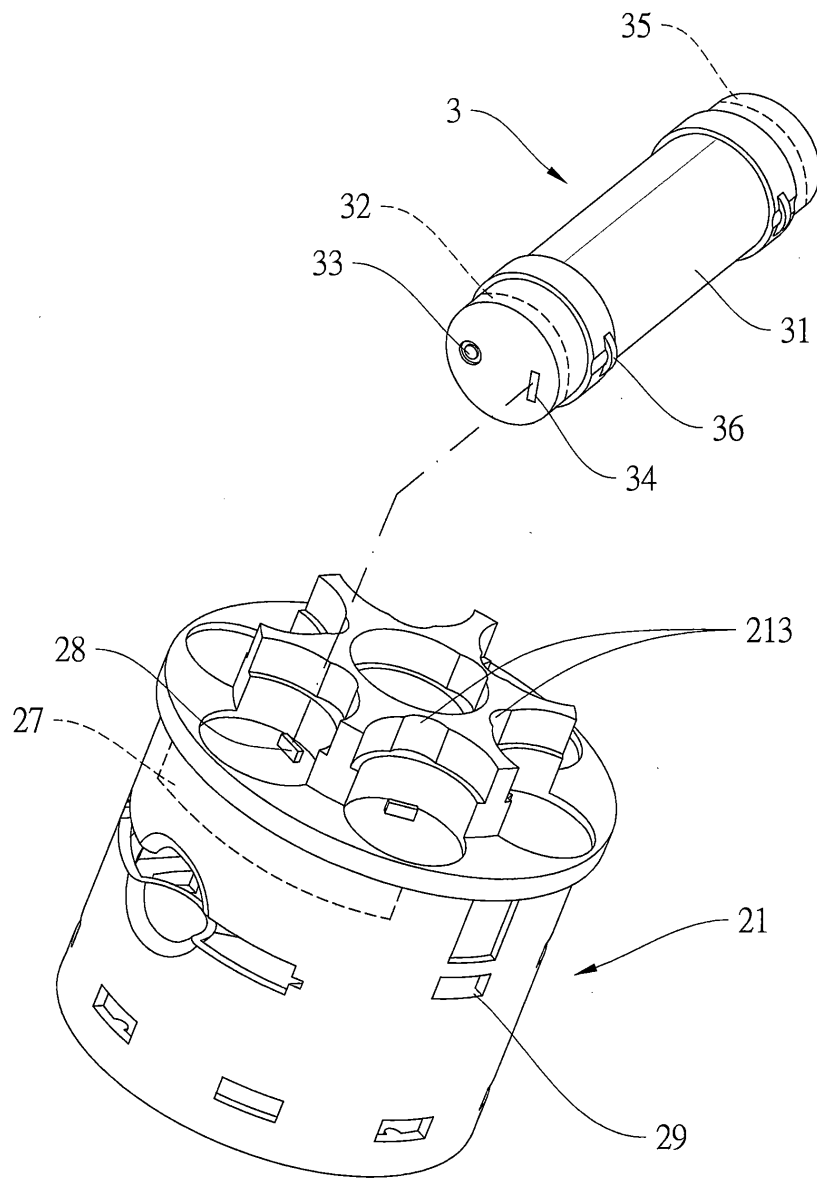


圖 3

(6)

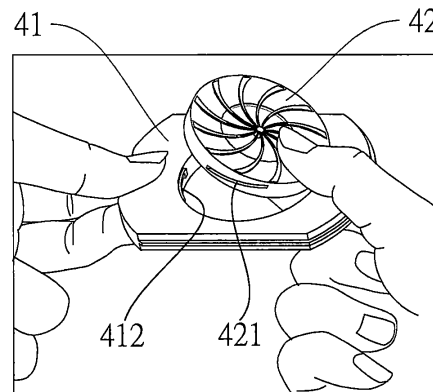
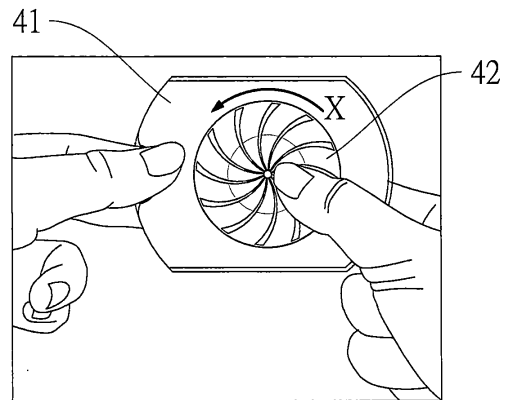
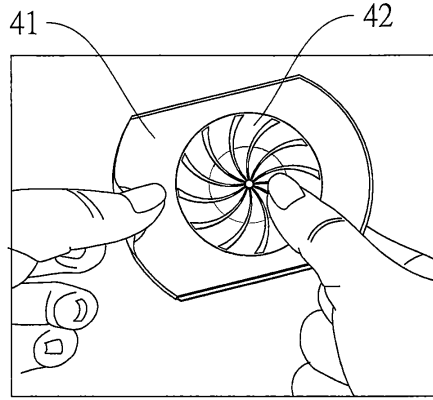


圖 4

(7)

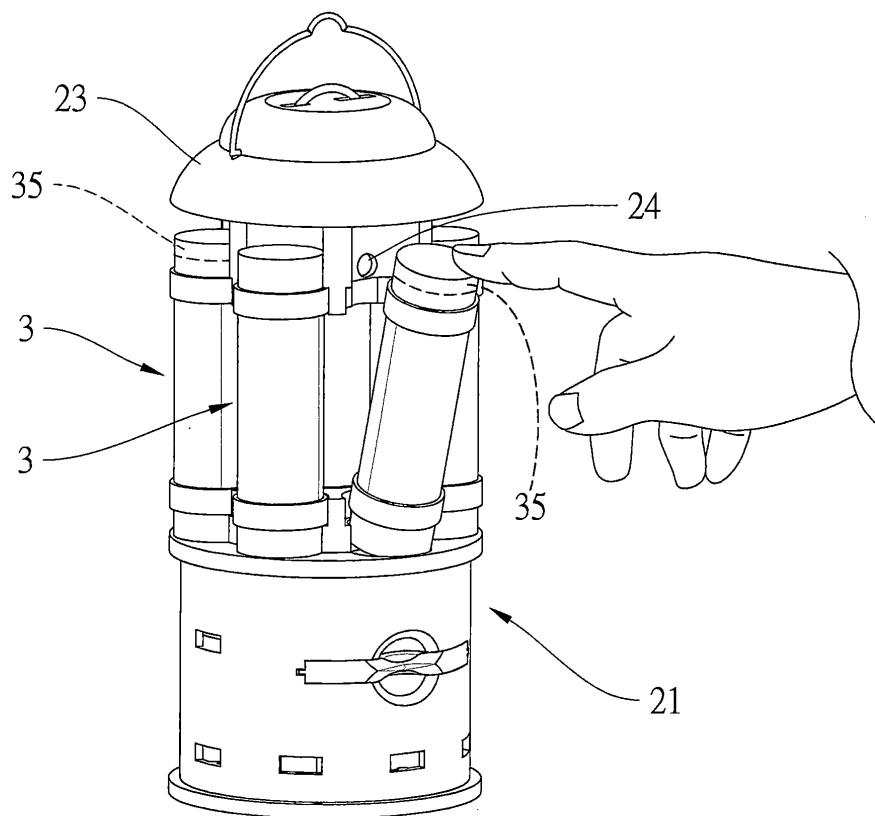


圖 5

(8)

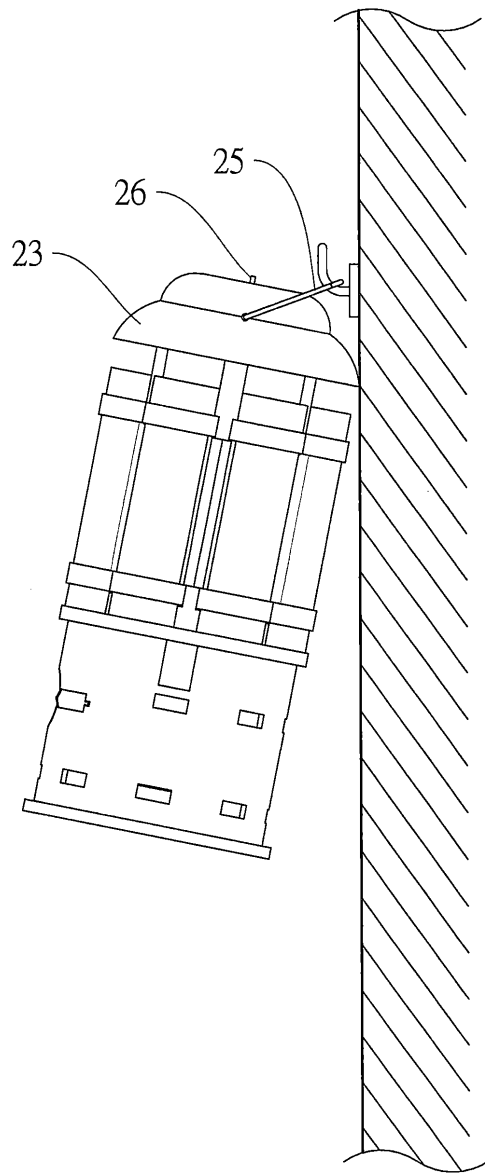


圖 6

(9)

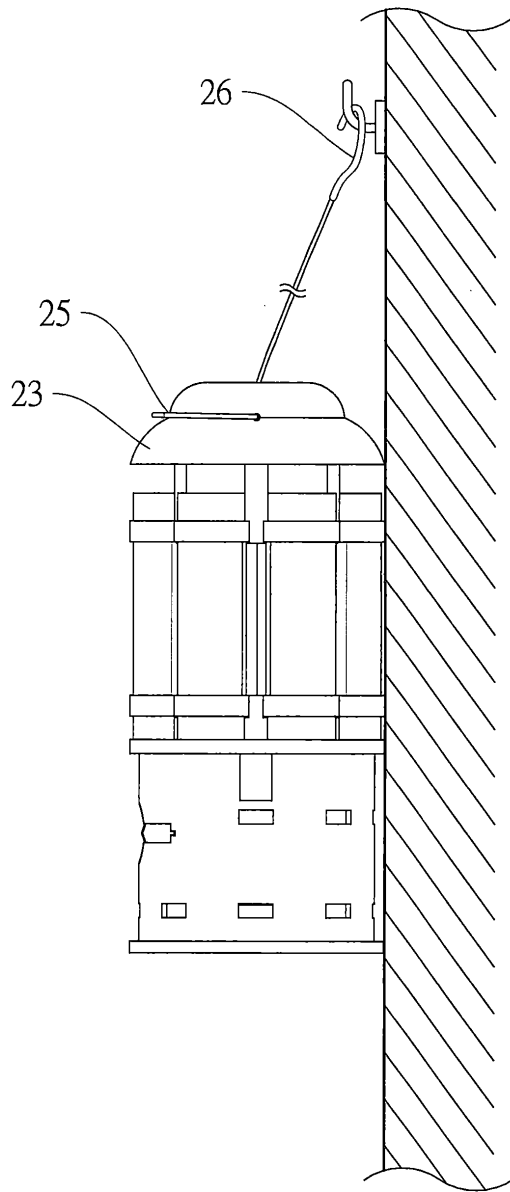


圖 7