

【11】證書號數：M567780

【45】公告日：中華民國 107 (2018) 年 10 月 01 日

【51】Int. Cl. : E02D29/14 (2006.01) E03C1/28 (2006.01)

新型

全 9 頁

【54】名稱：具水溝整治與防蟲媒的裝置

【21】申請案號：107207266 【22】申請日：中華民國 107 (2018) 年 05 月 31 日

【72】新型創作人：陳文亮 (TW)；林純華 (TW)；黃慧穎 (TW)；蘇仕綺 (TW)

【71】申請人：樹德科技大學
高雄市燕巢區橫山路 59 號

【74】代理人：許慶祥

【57】申請專利範圍

1. 一種具水溝整治與防蟲媒的裝置，包含：一上框單元，包括一頂框，及一可移除地設置於該頂框內的水溝蓋，該水溝蓋具有複數間隔設置的排水槽，其中，該水溝蓋可以更換成不同形貌外觀；一中框單元，包括一可移除地放置於該頂框內的定位框、一由該定位框向下延伸的圍繞壁，及樞設於該定位框內且互相間隔的一第一活動閘門與一第二活動閘門；及一攔截單元，包括一可移除地放置於該中框單元之圍繞壁上的上壁、一與該上壁間隔的底壁、複數連接該上壁與該底壁的支撐軸、一連接該上壁與底壁的固定柵欄，及至少一設置於該上壁的提把，該上壁與該底壁共同圍繞出一流通空間，且該上壁能使該流通空間與該水溝蓋的排水槽不直接連通；及一氣體感測器，設置於該攔截單元上。
2. 依據申請專利範圍第 1 項所述具水溝整治與防蟲媒的裝置，其中，該攔截單元的該上壁具有一插置槽，而該攔截單元還包括一經由該插置槽可移除地插設的活動柵欄，該活動柵欄是與該固定柵欄同方向設置且互相間隔。
3. 依據申請專利範圍第 2 項所述具水溝整治與防蟲媒的裝置，其中，該活動柵欄的中央形成有一貫穿槽。
4. 依據申請專利範圍第 1 項所述具水溝整治與防蟲媒的裝置，其中，該攔截單元的該上壁具有一透明蓋，該透明蓋的設置位置會與至少一排水槽的縱向投影位置重疊。
5. 依據申請專利範圍第 1 項所述具水溝整治與防蟲媒的裝置，其中，該中框單元的該圍繞壁具有兩個側向向內延伸的承載部，該攔截單元的該上壁具有兩個側向向外延伸的外凸垣，該上壁是以該二外凸垣放置於該圍繞壁的該二承載部上。
6. 依據申請專利範圍第 1 項所述具水溝整治與防蟲媒的裝置，其中，該中框單元的該定位框具有兩個平行間隔的第一框段、一連接該二第一框段的第二框段，及一與該第二框段平行間隔的第三框段，該第一活動閘門與該第二活動閘門的兩端是樞設於該二第一框段上，該第一活動閘門緊鄰該第二框段設置，而該第二活動閘門是與該第三框段間隔設置。
7. 依據申請專利範圍第 6 項所述具水溝整治與防蟲媒的裝置，其中，該上框單元的該水溝蓋還具有一注藥孔，該注藥孔的縱向投影位置是位於該第二活動閘門與該第三框段之間。
8. 依據申請專利範圍第 1 項所述具水溝整治與防蟲媒的裝置，該上框單元的頂框具有一側向向內延伸的內凸垣，該水溝蓋是放置於該內凸垣上。
9. 依據申請專利範圍第 1 項所述具水溝整治與防蟲媒的裝置，其中，該上框單元還包括一設置於該水溝蓋上的太陽能板、一設置於該水溝蓋下方且電連接該太陽能板的蓄電池、一設置於該水溝蓋下方且電連接該蓄電池的照明件，及一設置於該太陽能板上的強化玻璃。

(3)

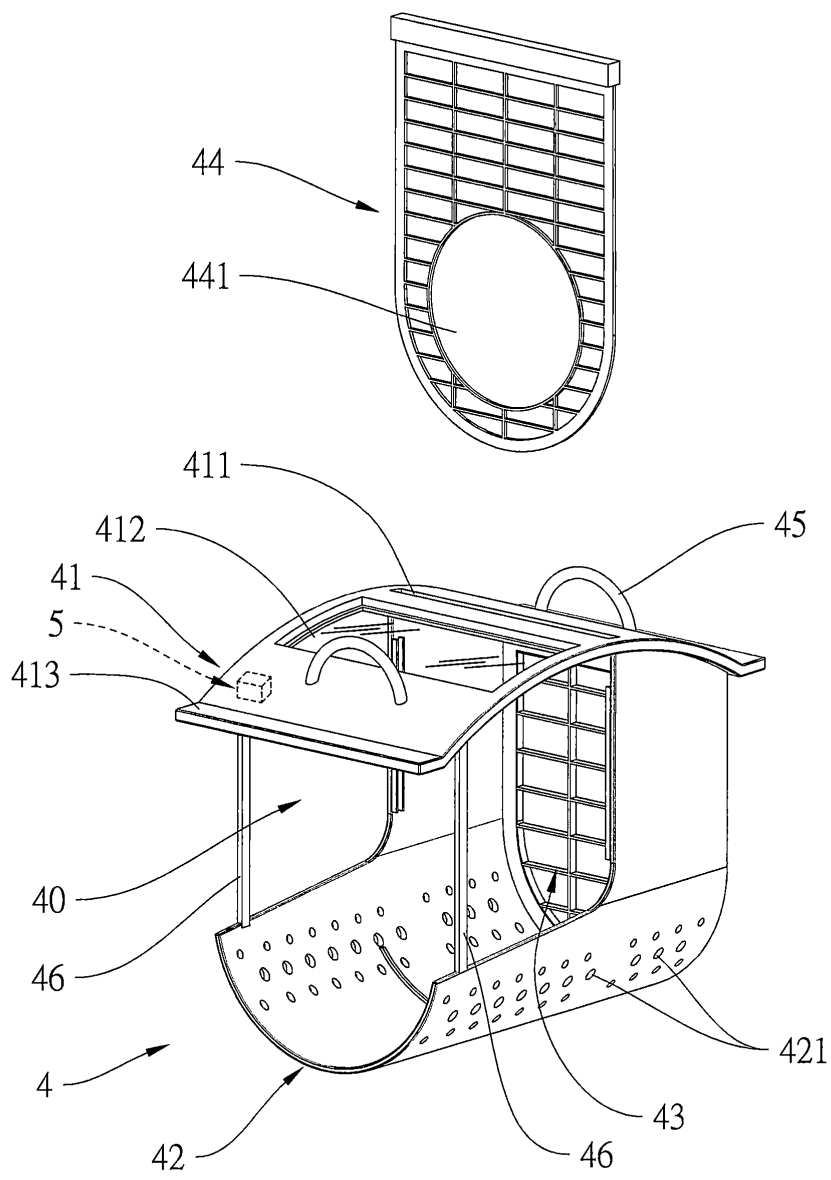


圖 2

(4)

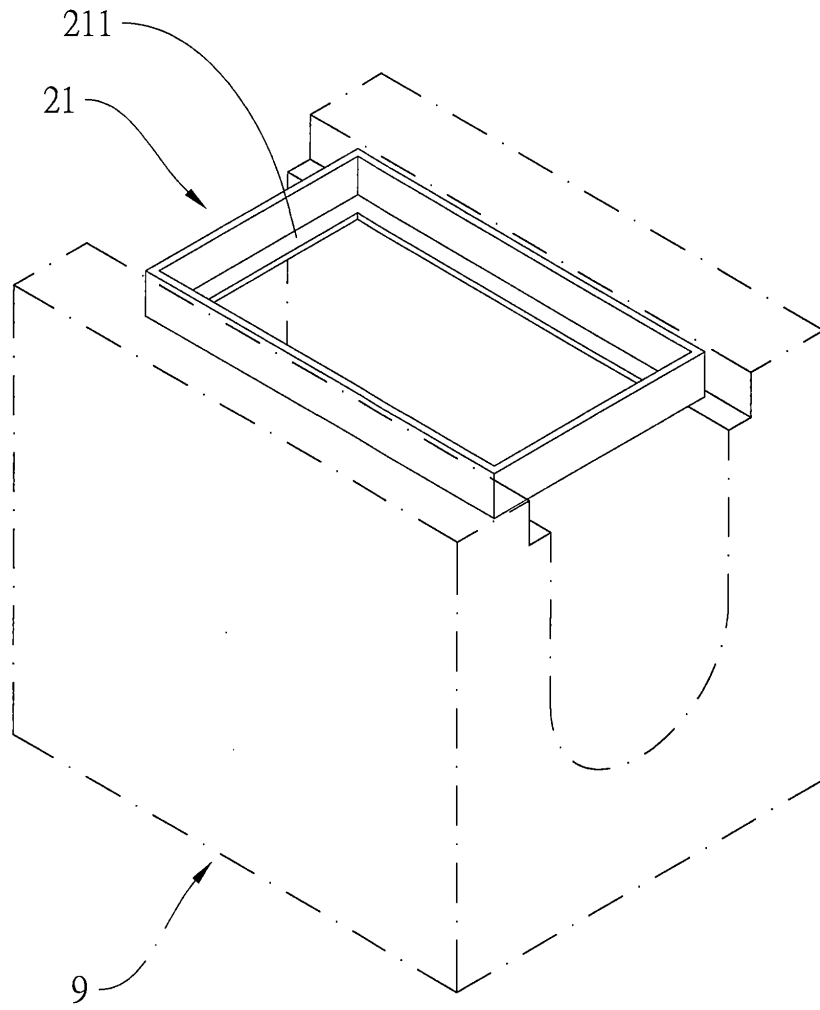


圖 3

(5)

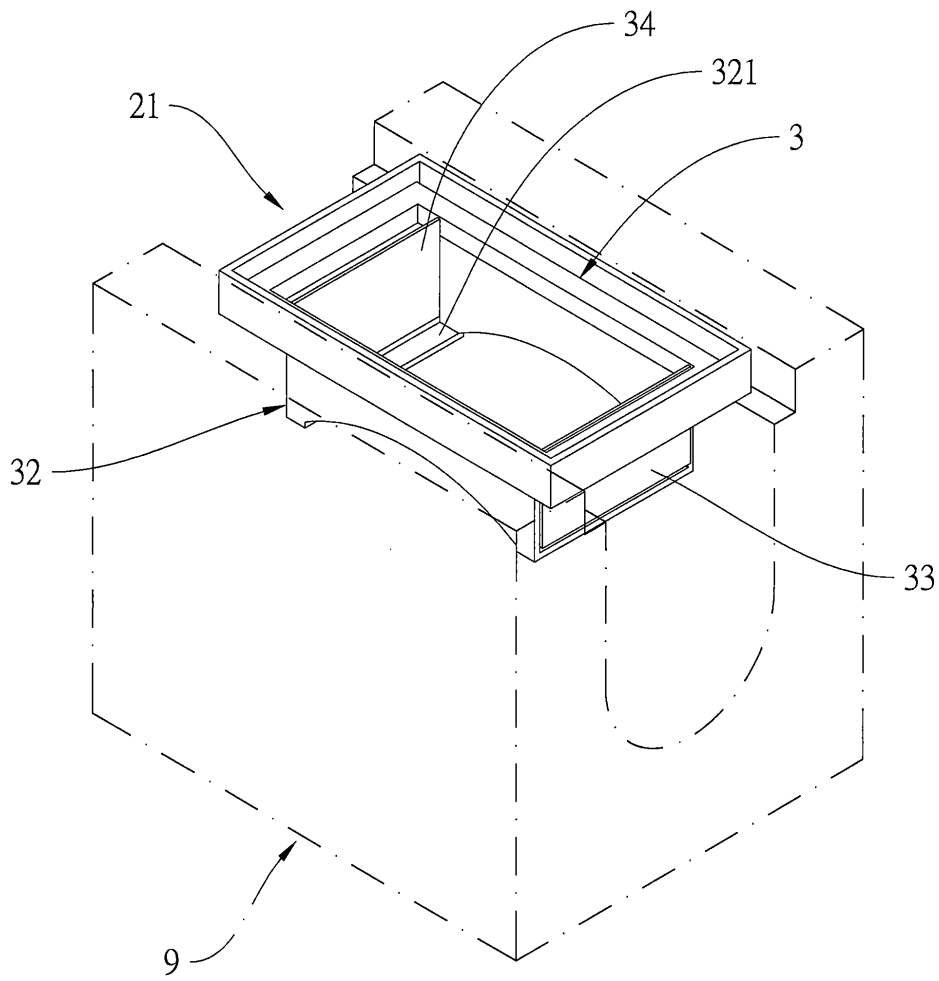


圖 4

(6)

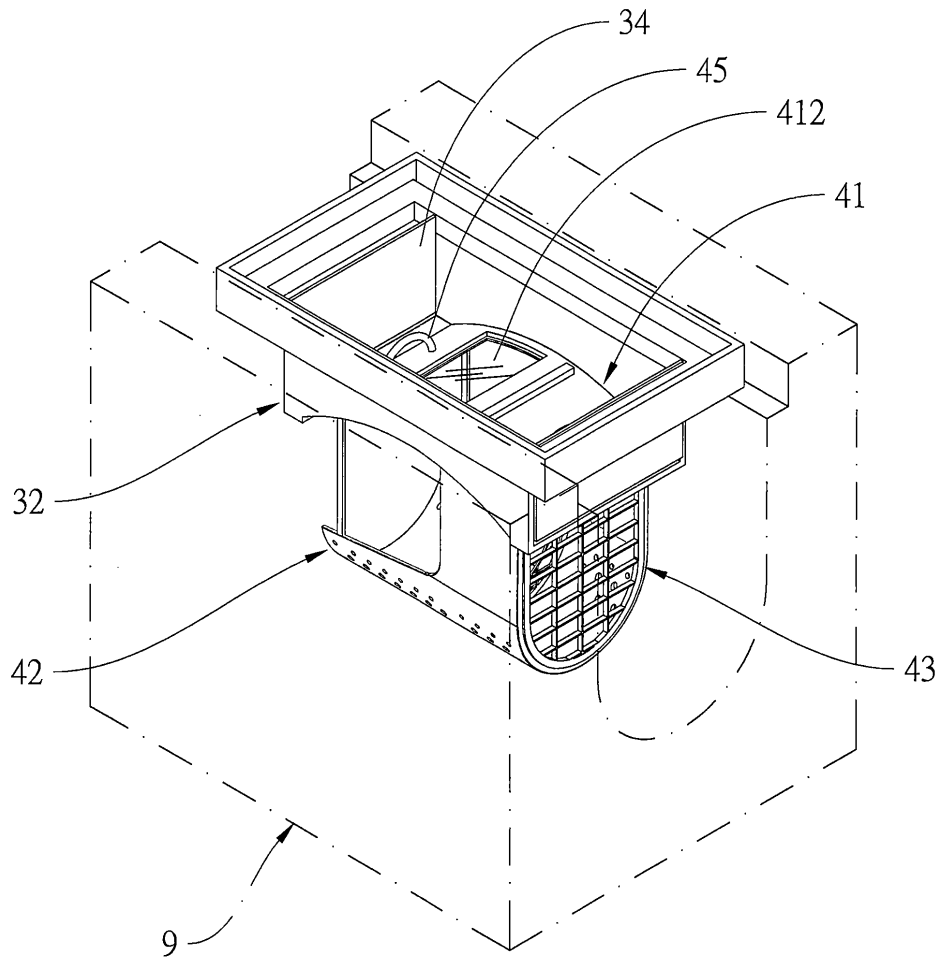


圖 5

(7)

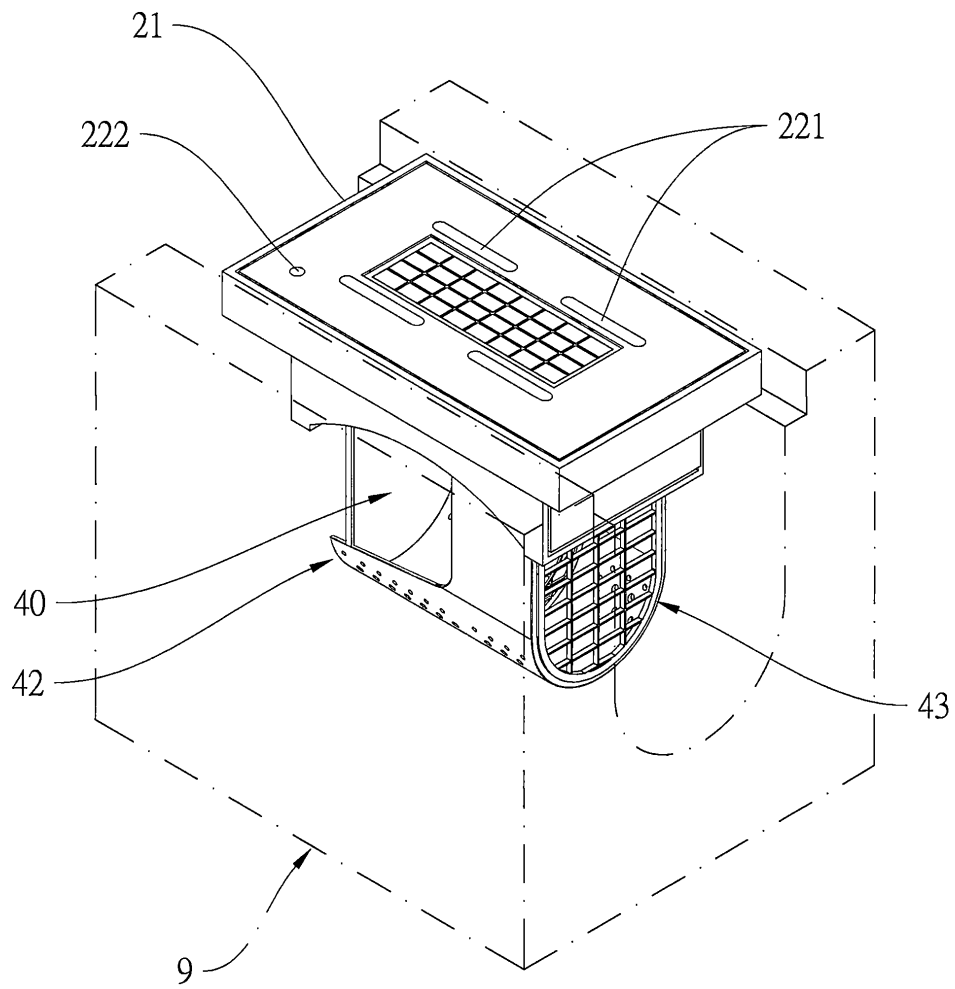


圖 6

(8)

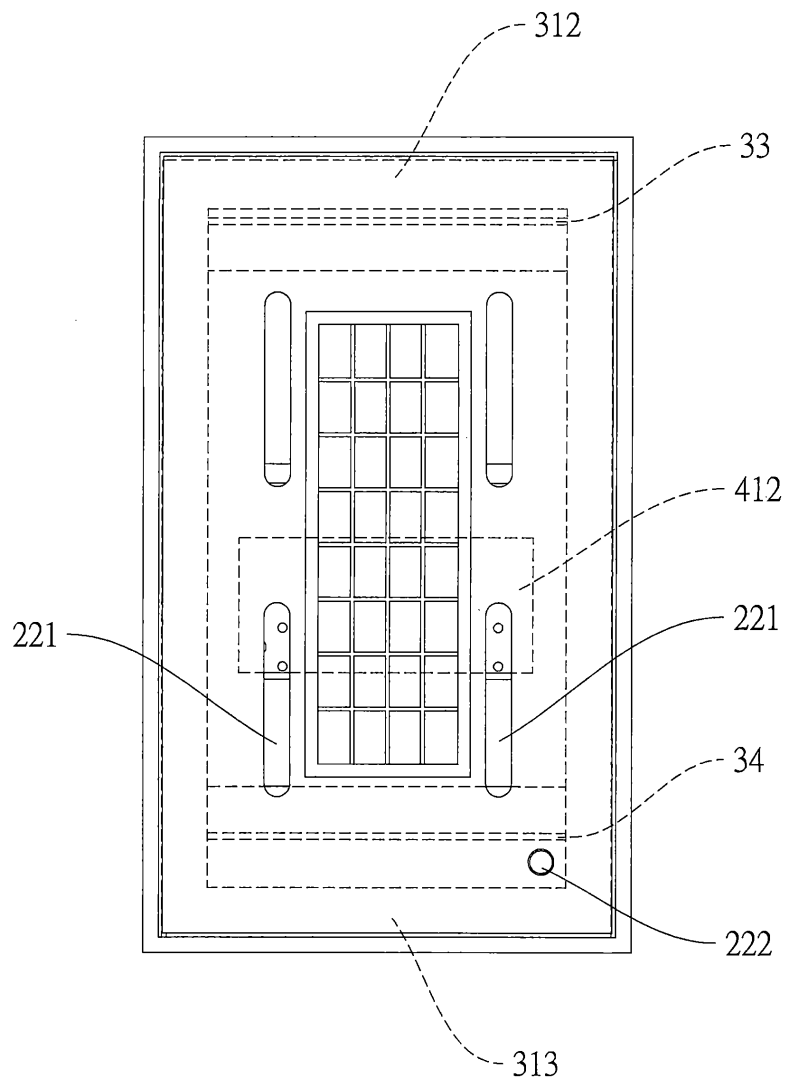


圖 7

(9)

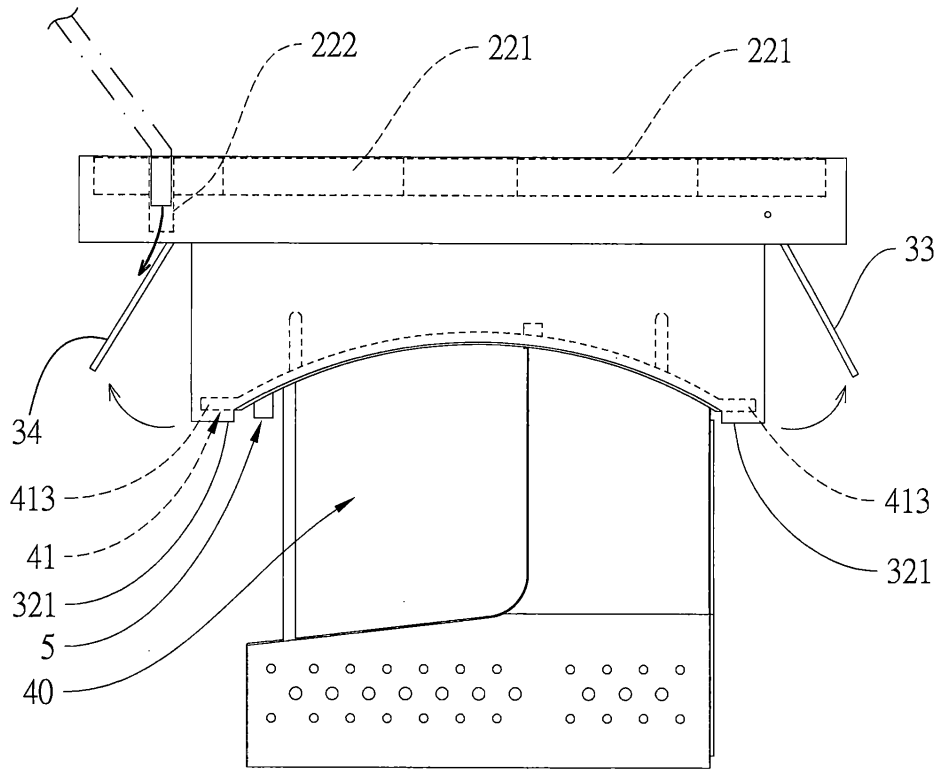


圖 8

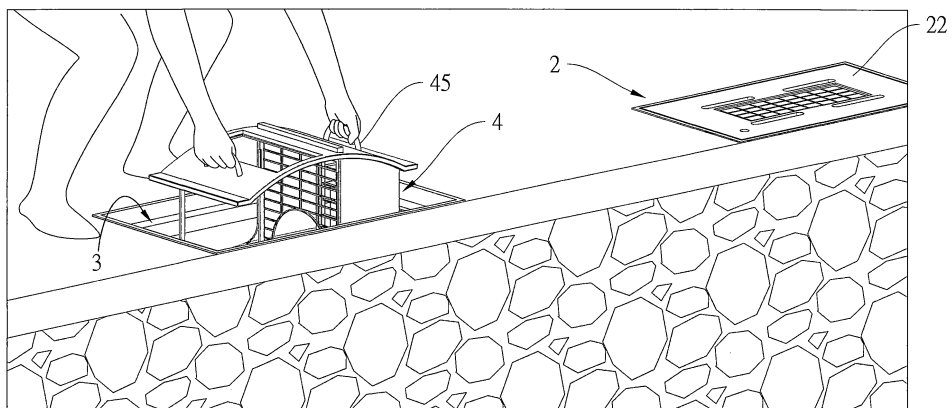


圖 9