

【11】證書號數：M571609

【45】公告日：中華民國 107 (2018) 年 12 月 11 日

【51】Int. Cl.： H02J50/20 (2016.01) H04W84/04 (2009.01)

新型

全 2 頁

【54】名稱： 具擴充功能之無線電源節點控制系統
WIRELESS POWER NODE CONTROL SYSTEM HAVING EXPANSION
FUNCTION

【21】申請案號： 107212805 【22】申請日： 中華民國 107 (2018) 年 09 月 19 日

【72】新型創作人：施順鵬 (TW) SHIH, SHUN-PENG；陳奕廷 (TW) CHEN, YI-TING；顏錦
柱 (TW) YAN, JUN-JUH；彭志豪 (TW) PENG, ZHI-HAO；陳冠廷 (TW)
CHEN, GUAN-TING；劉嘉祐 (TW) LIU, JIA-YOU【71】申請人： 樹德科技大學 SHU-TE UNIVERSITY
高雄市燕巢區橫山路 59 號

【74】代理人： 葉大慧

(NOTE)備註： 相同的創作已於同日申請發明專利(Another patent application for invention
in respect of the same creation has been filed on the same date)

【57】申請專利範圍

1. 一種具擴充功能之無線電源節點控制系統，用以控制至少一電子裝置，該電源節點控制系統包括：一控制器；一記憶體裝置，連接於該控制器，用以儲存一控制指令，該控制指令用以控制該至少一電子裝置；一無線傳送裝置，連接於該控制器，用以將該控制指令以無線方式傳送出去；一客製化輸入裝置，連接於該控制器，用以供使用者設定該控制指令，並儲存於該記憶體裝置；以及一擴充裝置，連接於該控制器，供使用者連接一電源節點。
2. 如申請專利範圍第 1 項所述之具擴充功能之無線電源節點控制系統，其中該電子裝置為燈具、警報器或是灑水器。
3. 如申請專利範圍第 1 項所述之具擴充功能之無線電源節點控制系統，其中該電子裝置包括一無線接收裝置，連接於該電子裝置，該無線接收裝置用以無線方式接收該控制指令。
4. 如申請專利範圍第 1 項所述之具擴充功能之無線電源節點控制系統，其中該控制器為微控制器。
5. 如申請專利範圍第 1 項所述之具擴充功能之無線電源節點控制系統，其中該記憶體裝置，用以儲存一重置指令，該重置指令可用以重置該電源節點。
6. 如申請專利範圍第 1 項所述之具擴充功能之無線電源節點控制系統，其中該無線傳送裝置為採用 ZigBee 無線網路協定。
7. 如申請專利範圍第 3 項所述之具擴充功能之無線電源節點控制系統，其中該無線接收裝置為採用 ZigBee 無線網路協定。
8. 如申請專利範圍第 1 項所述之具擴充功能之無線電源節點控制系統，其中該客製化輸入裝置包括一觸控鍵盤。
9. 如申請專利範圍第 1 項所述之具擴充功能之無線電源節點控制系統，更包括一輸出裝置，該輸出裝置為一顯示螢幕。
10. 如申請專利範圍第 1 項所述之具擴充功能之無線電源節點控制系統，更包括一監控裝置，連接於該控制器，供使用者監控該至少一電子裝置的運作狀態。

(2)

圖式簡單說明

〔圖 1〕係為依據本創作具擴充功能之無線電源節點控制系統較佳實施例之方塊圖；以及〔圖 2〕係為依據本創作具擴充功能之無線電源節點控制系統較佳實施例之實施示意圖。

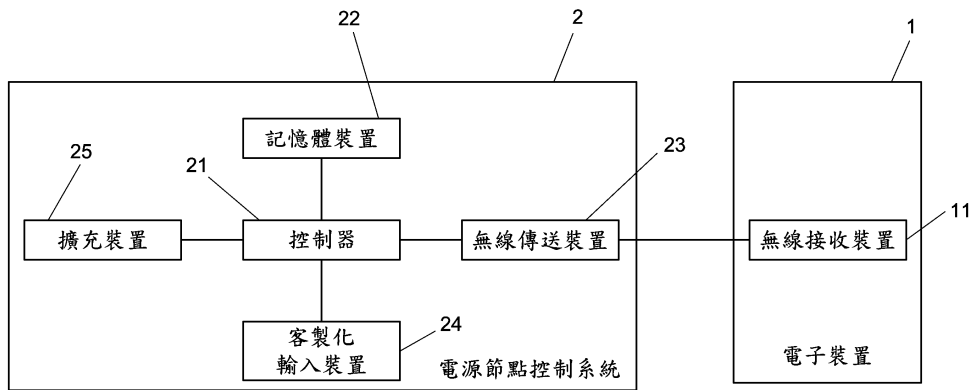


圖1

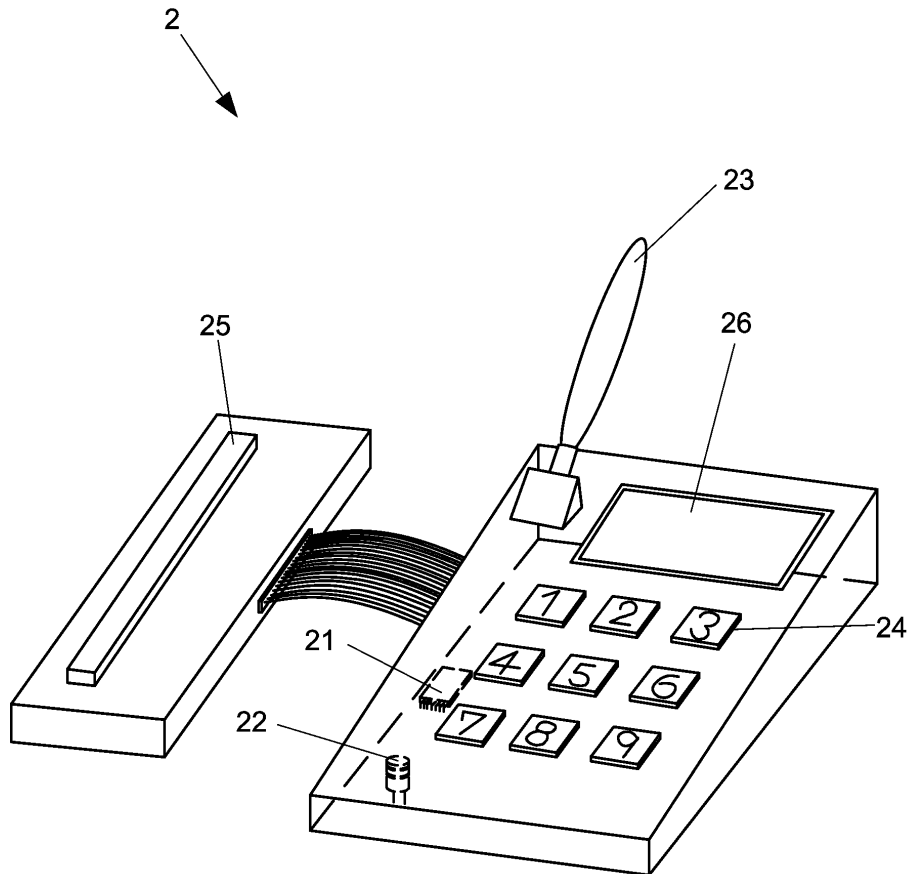


圖2