

【11】證書號數：M571763

【45】公告日：中華民國 107 (2018) 年 12 月 21 日

【51】Int. Cl.： A63H5/00 (2006.01)

新型

全 6 頁

【54】名稱：可演奏音樂的袋包

BAGS CAPABLE OF PLAYING MUSIC

【21】申請案號：107213136

【22】申請日：中華民國 107 (2018) 年 09 月 27 日

【72】新型創作人：陳鴻仁 (TW) CHEN, HUNG-JEN

【71】申請人：樹德科技大學

SHU-TE UNIVERSITY

高雄市燕巢區橫山路 59 號

【74】代理人：洪蘭心；白裕榮

【57】申請專利範圍

1. 一種可演奏音樂的袋包，包含：一袋體；一電路集合單元，結合於該袋體內且包含一訊號接收電路、一訊號分析電路以及一音訊輸出電路；至少一耦接於該訊號接收電路的觸發區，該觸發區是形成於該袋體的表面；以及至少一耦接於該音訊輸出電路且結合於該袋體的揚聲器；其中，該觸發區被拍擊或按壓接觸後會發送訊號到該電路集合單元的該訊號接收電路，該訊號分析電路則分析該訊號以產生音訊，音訊輸出電路則將該音訊輸出到該揚聲器撥放。
2. 如請求項 1 所述的可演奏音樂的袋包，其中該電路集合單元包含一燒錄有程式的單晶片。
3. 如請求項 1 所述的可演奏音樂的袋包，其中該觸發區有複數個，該各觸發區發送不同的訊號至該電路集合單元的該訊號接收電路，而該訊號分析電路則根據不同的訊號形成不同的音訊。
4. 如請求項 1 或 3 所述的可演奏音樂的袋包，其中該觸發區可受拍擊或按壓的接觸後產生一壓力訊號傳送到該電路集合單元的該訊號接收電路，該訊號分析電路則根據該壓力訊號調整所產生的該音訊的音量。
5. 如請求項 4 所述的可演奏音樂的袋包，其中該觸發區被拍擊或按壓的接觸壓力越大，則該揚聲器所發出的音量越大。
6. 如請求項 1 所述的可演奏音樂的袋包，其中該觸發區包含鑲嵌或縫合於該袋體的金屬片或導電織物。
7. 如請求項 6 所述的可演奏音樂的袋包，其中該觸發區與該電路集合單元是以導線所形成的數位訊號處理電路迴路或導電紗所形成的數位訊號處理電路迴路相連。
8. 如請求項 1 所述的可演奏音樂的袋包，其中該袋體形狀類似於非洲鼓，該觸發區包含對應非洲鼓的鼓心、鼓緣以及鼓邊分布於該袋體表面。
9. 如請求項 1 所述的可演奏音樂的袋包，其中該觸發區有複數個且於該袋體表面排列成電子琴或鋼琴的鍵盤或對應一爵士鼓的散佈狀。
10. 如請求項 1 所述的可演奏音樂的袋包，其中該電路集合單元更包含一無線訊號輸出電路，以將該音訊輸出到一外部裝置播放。

圖式簡單說明

圖 1 為根據本創作可演奏音樂的袋包的一實施例的功能示意圖。圖 2 為本創作可演奏音樂的袋包，以非洲鼓形式呈現的一實施例。圖 3A 及圖 3B 為本創作可演奏音樂的袋包，以非

(2)

洲鼓形式呈現的又一實施例。圖 4 為本創作可演奏音樂的袋包，以爵士鼓形式呈現的一實施例。圖 5 為本創作可演奏音樂的袋包，以電子琴或鋼琴形式呈現的一實施例。

100

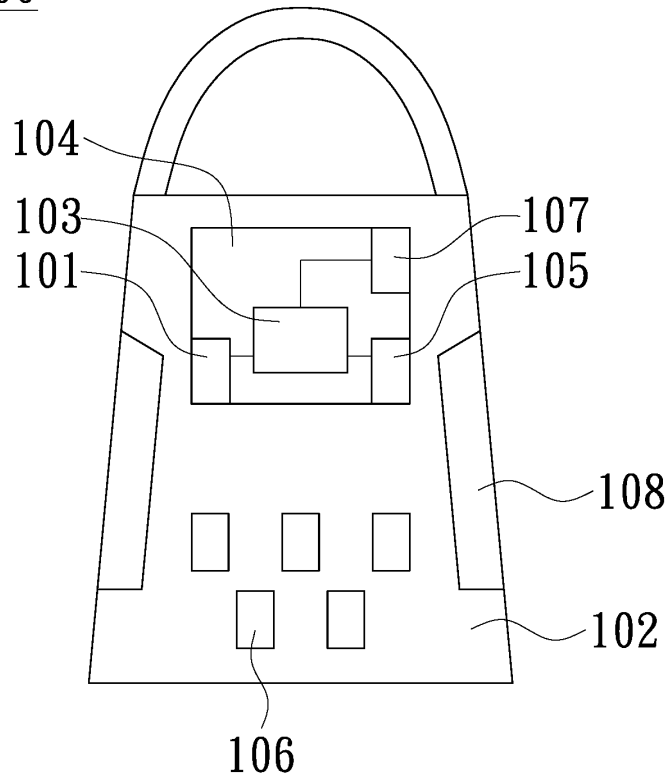


圖 1

(3)

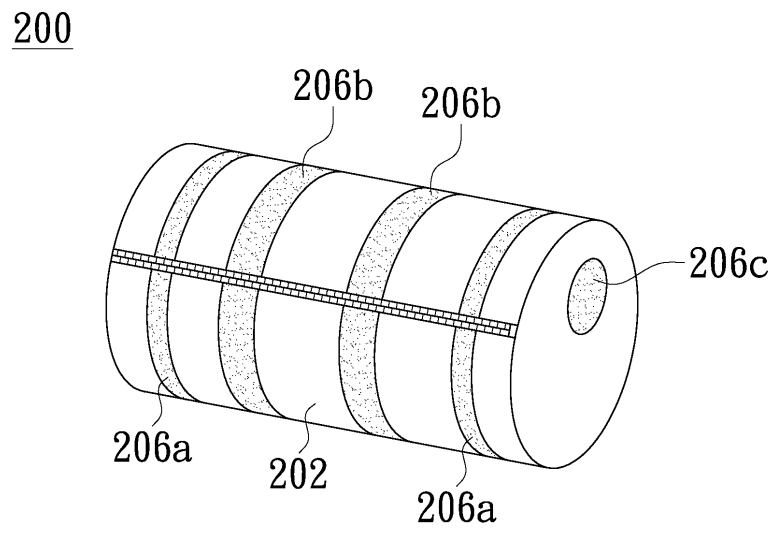


圖2

(4)

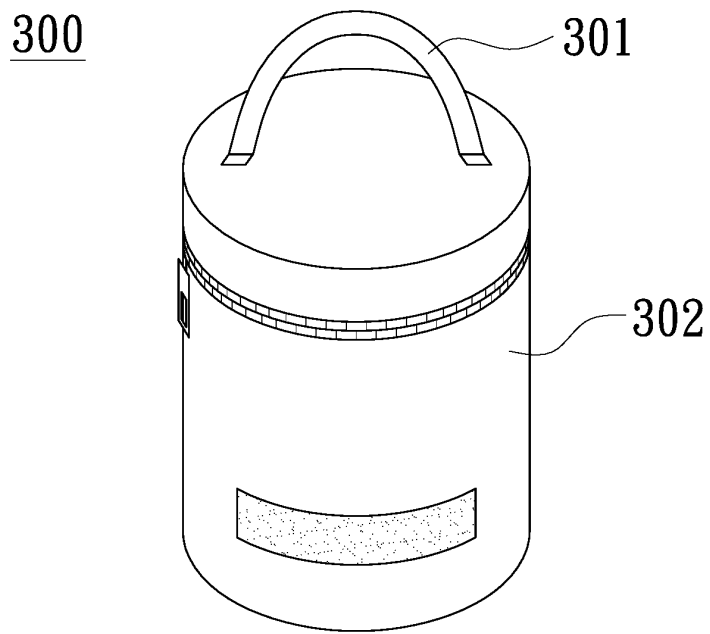


圖 3A

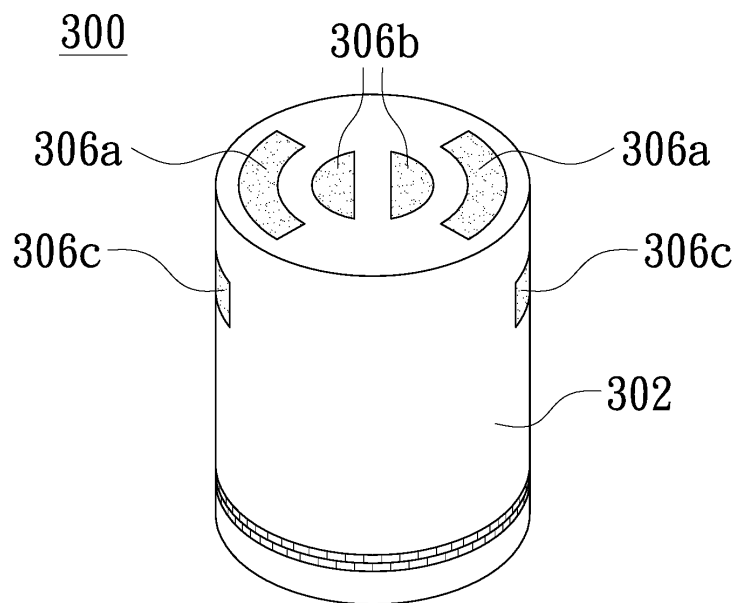


圖 3B

(5)

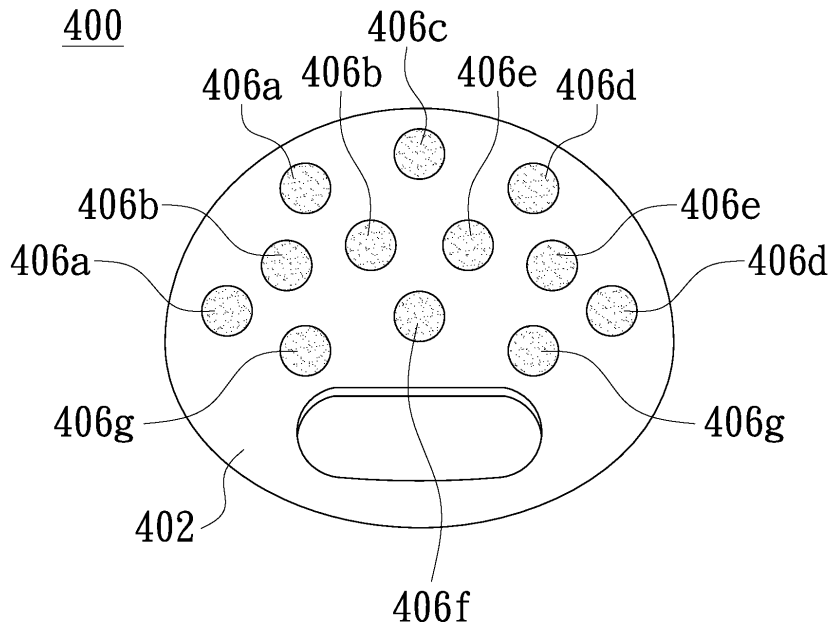


圖4

(6)

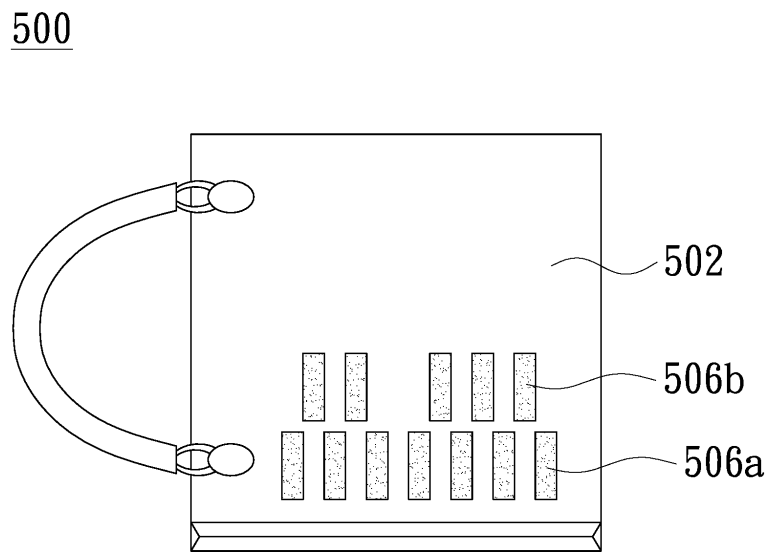


圖5