

**【11】證書號數：**M574198**【45】公告日：**中華民國 108 (2019) 年 02 月 11 日**【51】Int. Cl.：** *F21S2/00 (2016.01)* *G08B21/02 (2006.01)*  
*F21W111/02 (2006.01)*

新型

全 6 頁

**【54】名稱：** 多功能的燈具裝置

LAMP APPARTUS HAVING MULTIPLE FUNCTIONS

**【21】申請案號：** 107213959 **【22】申請日：** 中華民國 107 (2018) 年 10 月 16 日**【72】新型創作人：** 陳文亮 (TW) CHEN, WEN-LIANG ; 廖彥婷 (TW) LIAO, YEN-TING ; 陳姿穎 (TW) CHEN, ZI-YING**【71】申請人：** 樹德科技大學 SHU-TE UNIVERSITY  
高雄市燕巢區橫山路 59 號**【74】代理人：** 洪蘭心 ; 白裕榮**【57】申請專利範圍**

1. 一種燈具裝置，包含：一支架，包含一第一組設部以及連接於該第一組設部的一固定部；一發光裝置，兩端分別有一第二組設部拆裝自如地組設於該第一組設部，該發光裝置的一側具有一可提供第一光線的第一出光窗；其中，該固定部包含一具有固定孔的凸塊；其中，該固定部可供固定一被照明物，該發光裝置則由該第一出光窗發出該第一光線照射於該被照明物。
2. 如請求項 1 所述的燈具裝置，其中該第一組設部包含一支撐樑以及分別連接該支撐樑兩端的兩套筒，且該發光裝置的每一該些第二組設部的形狀配合於每一該些套筒。
3. 如請求項 2 所述的燈具裝置，其中該些套筒的其中之一具有一供電部，且該發光裝置的該些第二組設部的其中之一上具有可連接於該供電部的一充電部。
4. 如請求項 1 所述的燈具裝置，其中該發光裝置的一端更包含一第二出光窗，該第二出光窗發出一垂直於該第一光線的第二光線。
5. 如請求項 4 所述的燈具裝置，其中該發光裝置的內部包含一用以發出該第一光線的第一發光組件以及一用以發出該第二光線的第二發光組件。
6. 如請求項 5 所述的燈具裝置，其中該發光裝置的表面更包含一切換該第一、二發光組件的功能切換鍵，該功能切換鍵電性連接於該第一發光組件與該第二發光組件，以選擇性地開啟該第一發光組件或該第二發光組件。
7. 如請求項 1 所述的燈具裝置，其中該發光裝置更包含一中央處理單元、一感測外界環境的感應模組、一可與外界聯絡的聯絡模組、一可控制該第一光線開閉的控制模組、一可發出鳴叫聲的鳴叫模組以及一電池模組，該感應模組感測到外界環境的變化後將資訊傳到該中央處理單元，該中央處理單元則可根據所收到的該資訊啟動該聯絡模組、控制模組、該鳴叫模組或該電池模組。
8. 如請求項 7 所述的燈具裝置，其中該發光裝置的表面更包含一擴音部以傳出該鳴叫模組所發出的聲音。
9. 如請求項 1 所述的燈具裝置，其中該發光裝置呈圓柱狀且可直立。
10. 如請求項 1 所述的燈具裝置，其中該被照明物包含圖畫、照片、門牌、路標、看板或牆壁。

圖式簡單說明

(2)

圖 1 顯示本創作多功能的燈具裝置一實施例的分解示意圖。圖 2 顯示本創作多功能的燈具裝置一實施例組合後的一示意圖。圖 3 顯示本創作多功能的燈具裝置一實施例的一功能方塊示意圖。圖 4 顯示本創作多功能的燈具裝置一實施例的發光裝置使用為手電筒的一示意圖。圖 5 顯示本創作多功能的燈具裝置用以照設門牌的一示意圖。圖 6 顯示本創作多功能的燈具裝置用以照設藝術品的一示意圖。

100

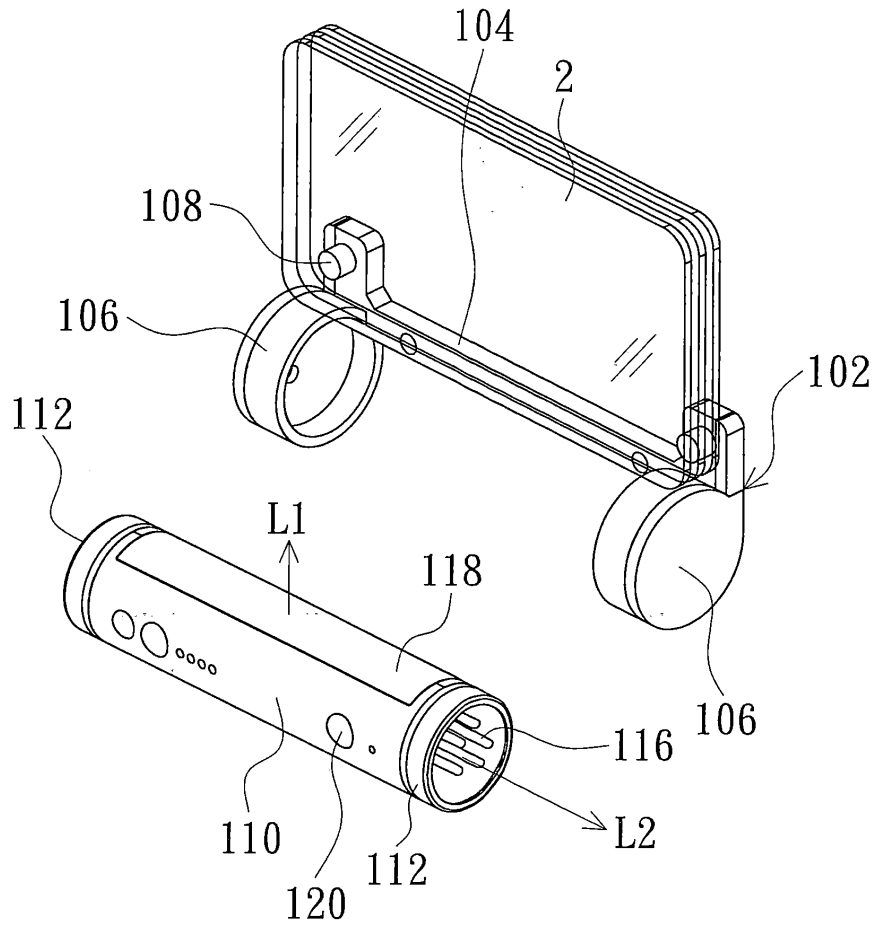


圖 1

(3)

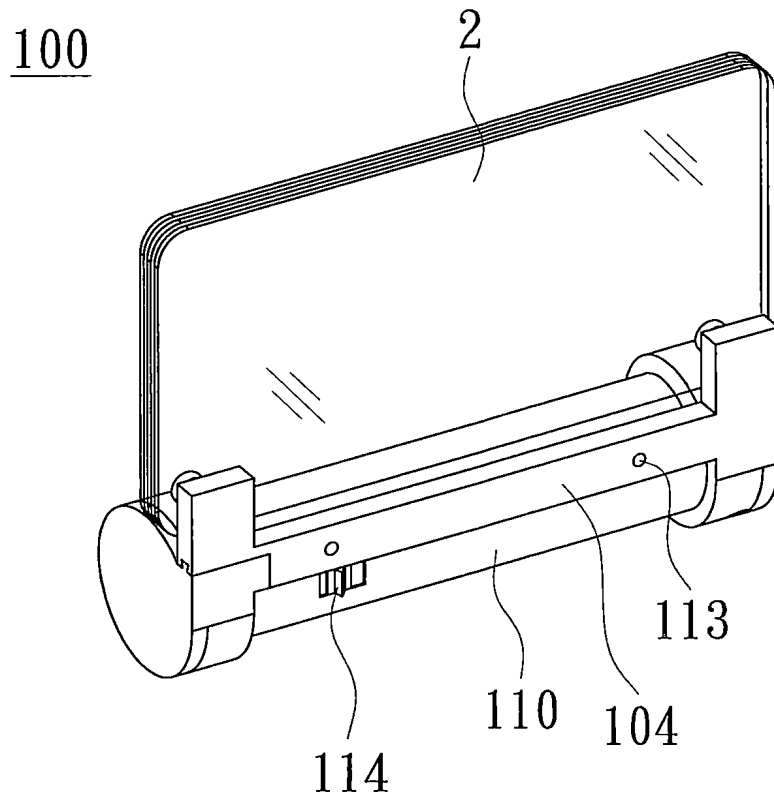


圖2

(4)

100

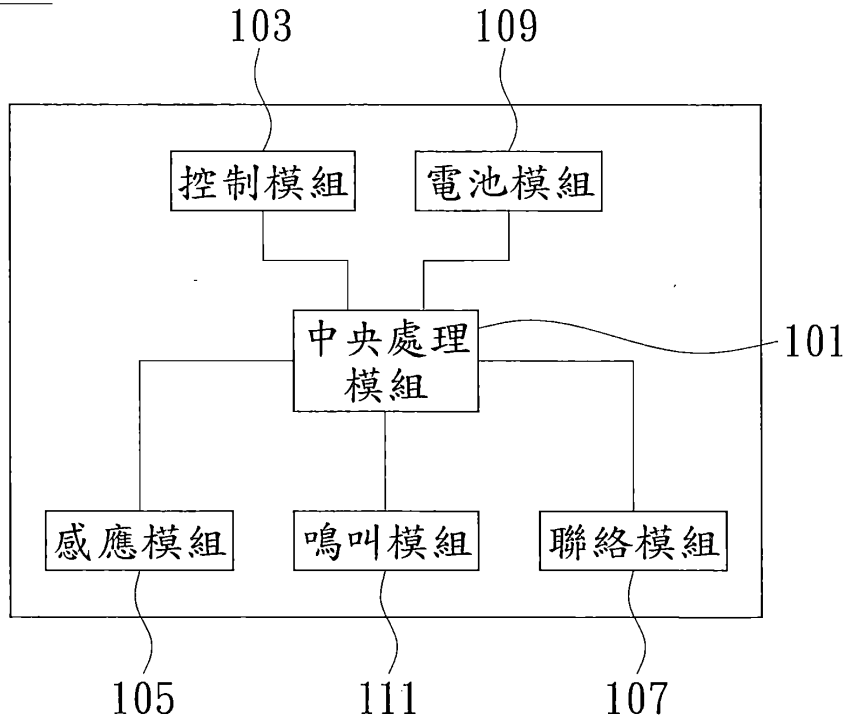


圖3

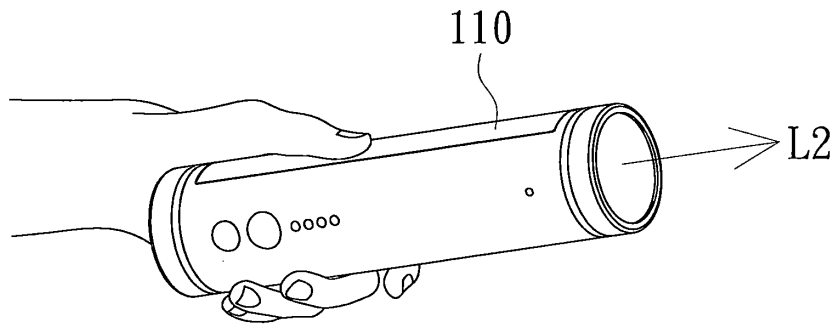


圖4

(5)

100

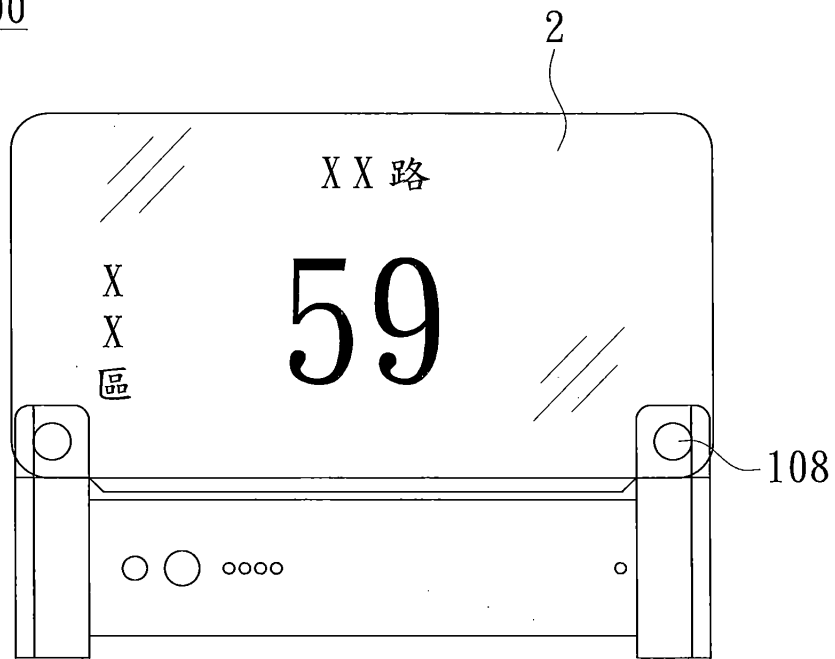


圖5

(6)

100

2



108

圖6