

【11】證書號數：D197989

【45】公告日：中華民國 108 (2019) 年 06 月 11 日

【51】LOC. (11) Cl. : 08-06

設計

全9頁

---

【54】名稱：門把

【21】申請案號：107302752

【22】申請日：中華民國 107 (2018) 年 05 月 17 日

【72】設計人：陳文亮 (TW) ; 廖彥婷 (TW) ; 陳姿穎 (TW)

【71】申請人：樹德科技大學

高雄市燕巢區橫山路 59 號

【74】代理人：許慶祥

【56】參考文獻：

CN 304296276S

CN 304326060S

CN 304357931S

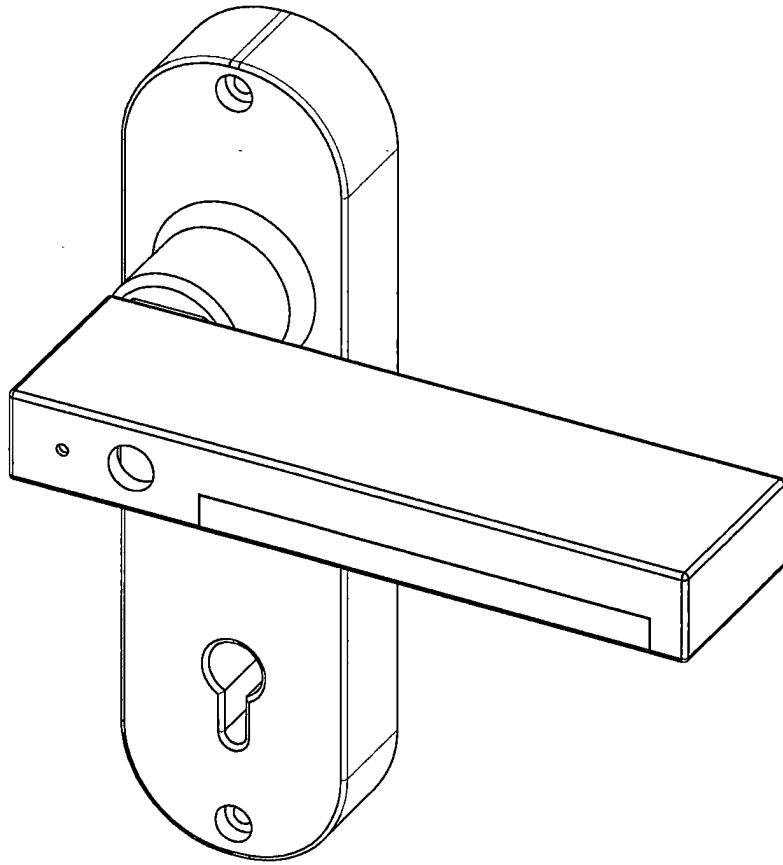
CN 304436147S

審查人員：蔡俊溢

設計說明

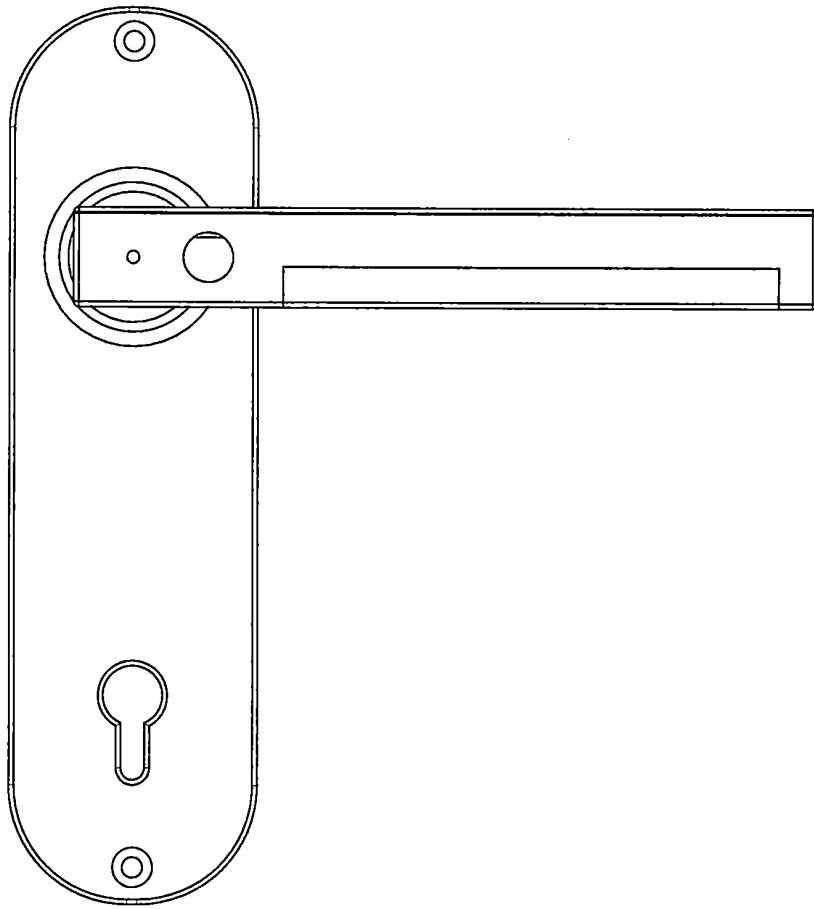
本創作主要於整體為一設置於門板一側之一門側殼體，一穿設於該門側殼體之轉軸，及一與該轉軸連接之門把。該門把呈長方形，並具有一照明元件，及一開關元件，用以提供照明使用。

(2)



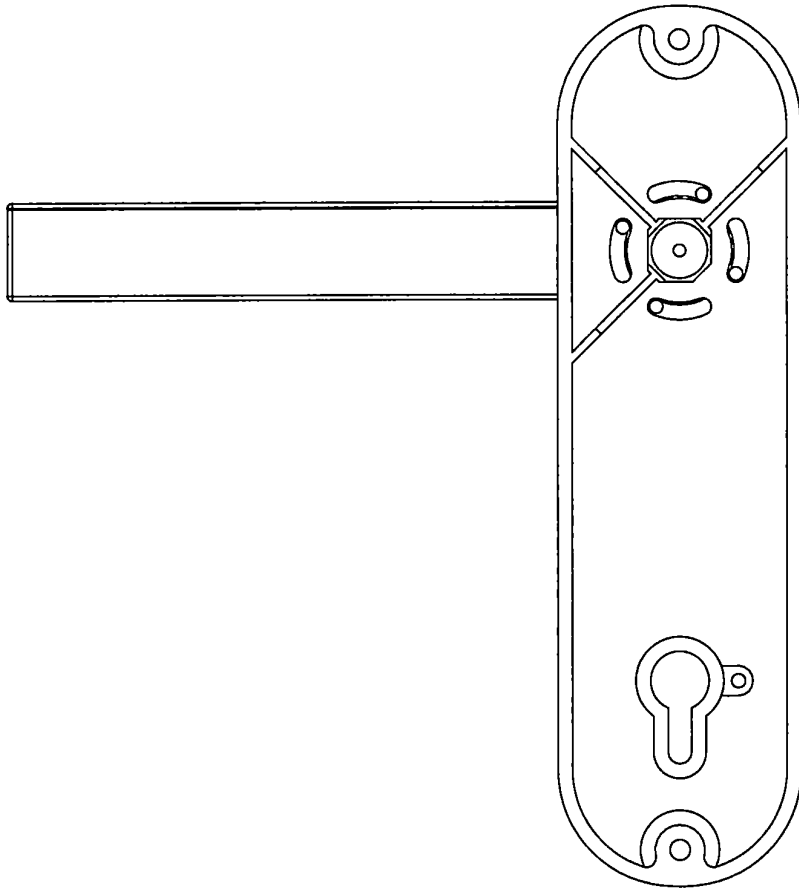
立體圖 (代表圖)

(3)



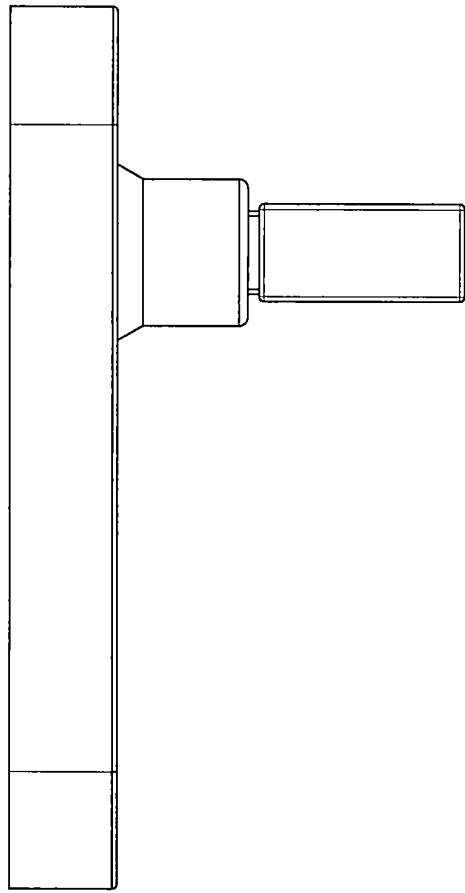
前視圖

(4)



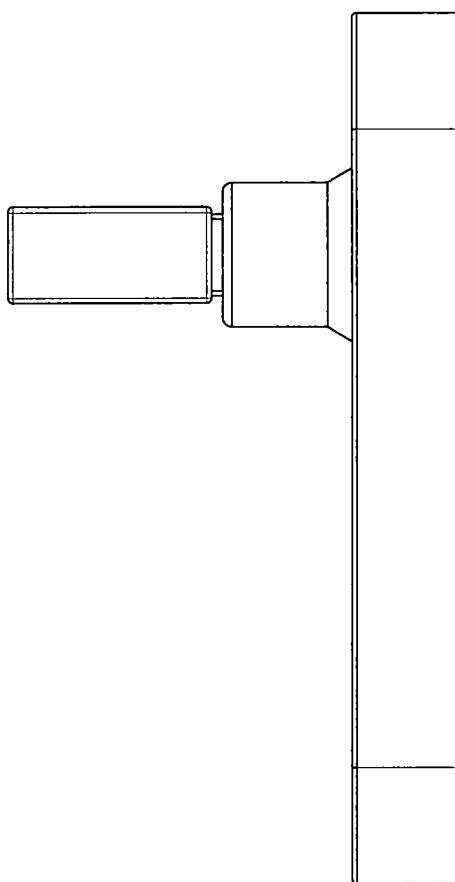
後視圖

(5)



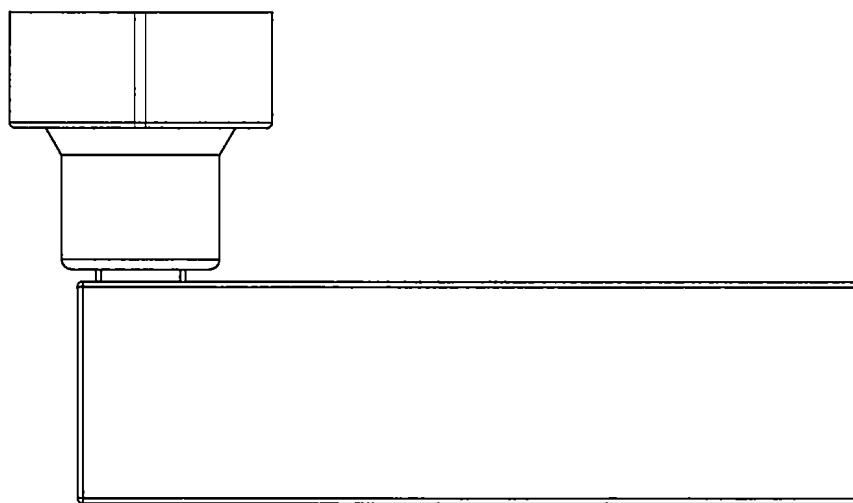
左側視圖

(6)



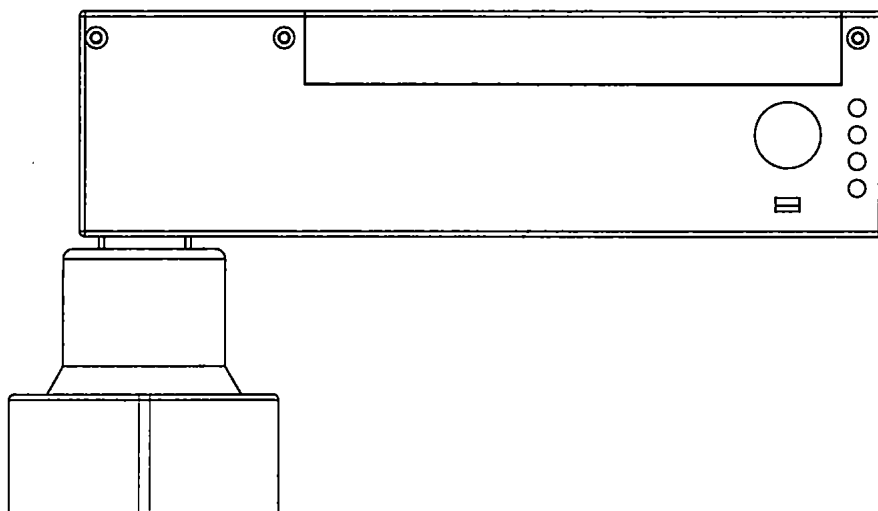
右側視圖

(7)



俯視圖

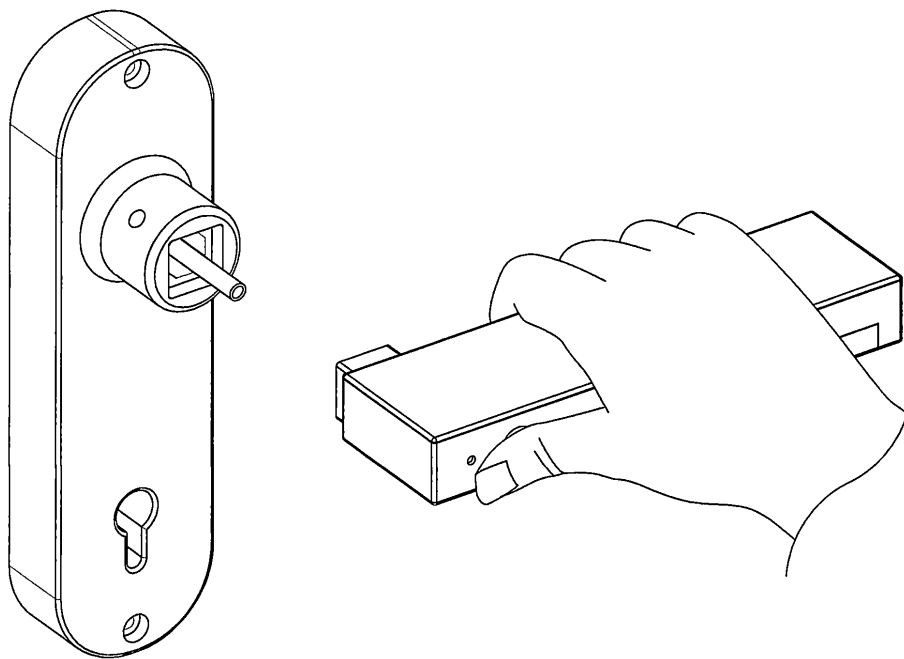
(8)



仰視圖



(9)



使用狀態參考圖