

【11】證書號數：D198397

【45】公告日：中華民國 108 (2019) 年 07 月 01 日

【51】LOC. (11) Cl. : 12-06

設計

全8頁

---

【54】名稱：船舶防沉裝置

SINKING-AVOIDABLE DEVICE FOR SHIP

【21】申請案號：107306113

【22】申請日：中華民國 107 (2018) 年 10 月 16 日

【72】設計人：陳文亮 (TW) CHEN, WEN-LIANG ; 姚穎良 (TW) YAO, YING-LIANG

【71】申請人：樹德科技大學

SHU-TE UNIVERSITY

高雄市燕巢區橫山路 59 號

【74】代理人：洪蘭心；白裕榮

【56】參考文獻：

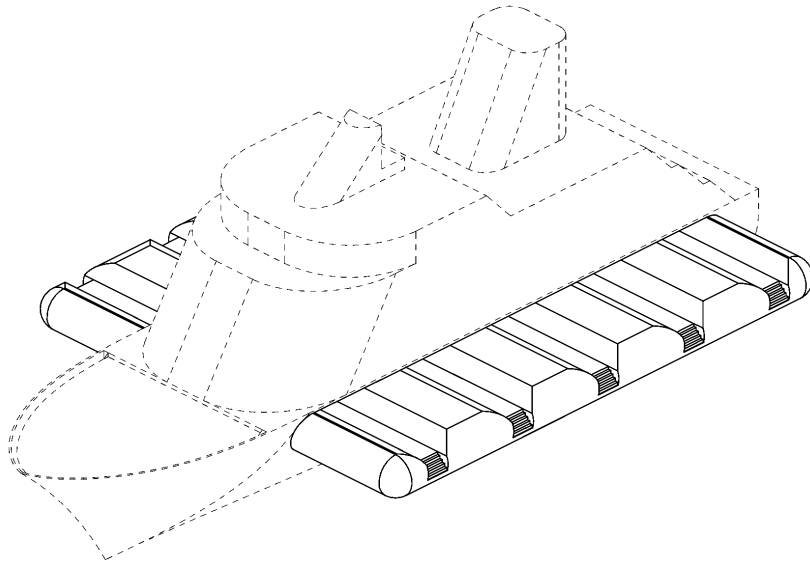
TW M480517

審查人員：黃龍寶

設計說明

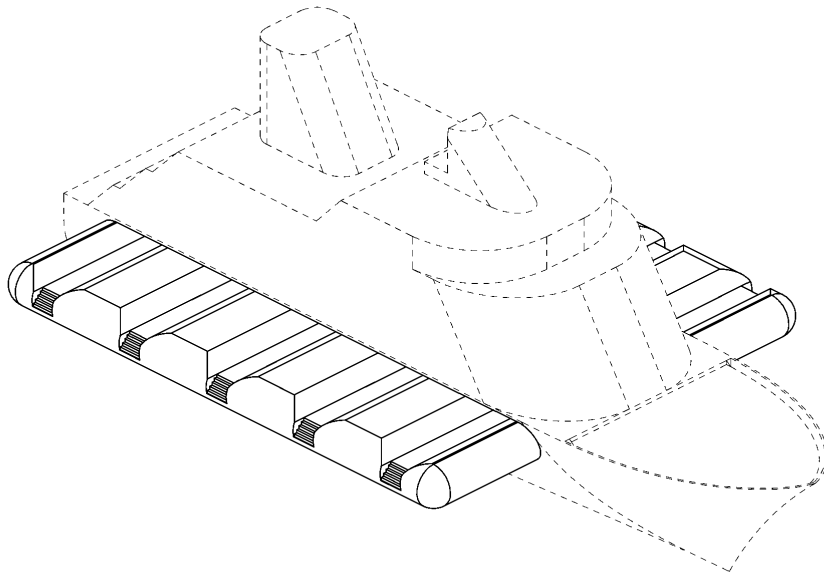
1. 圖式所揭露之虛線部分係表示所應用之船舶，為本案不主張設計之部分。

(2)



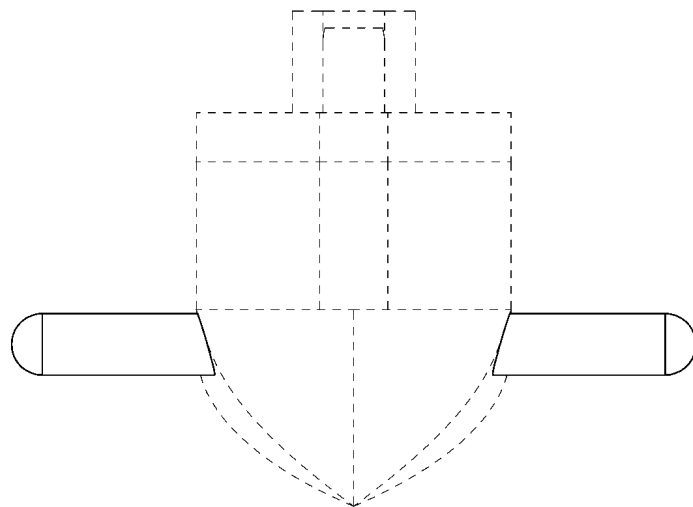
立體圖1(代表圖)

(3)



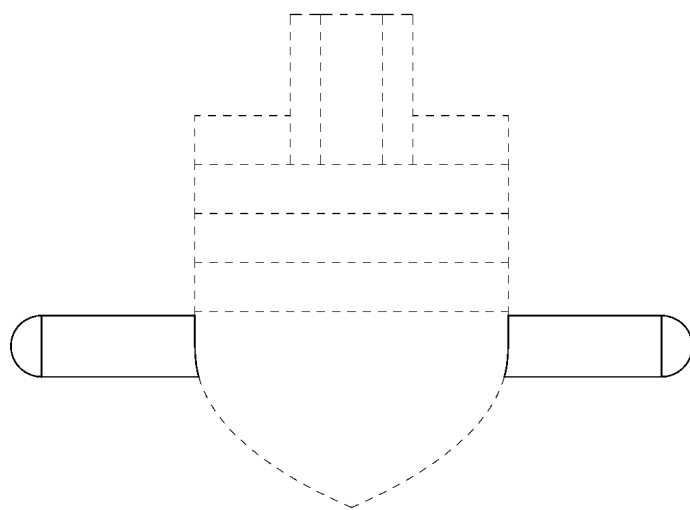
立體圖2

(4)



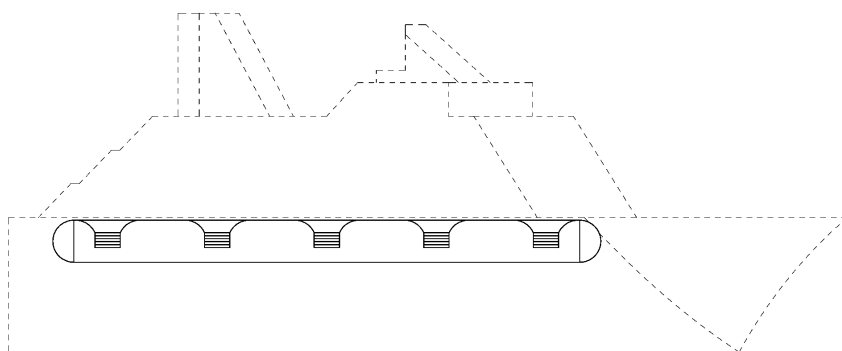
前視圖

(5)

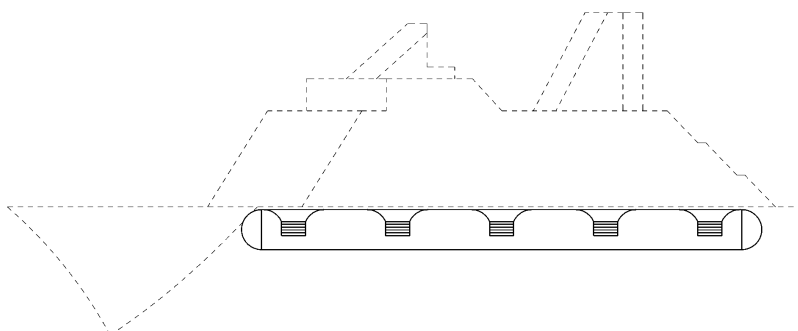


後視圖

(6)

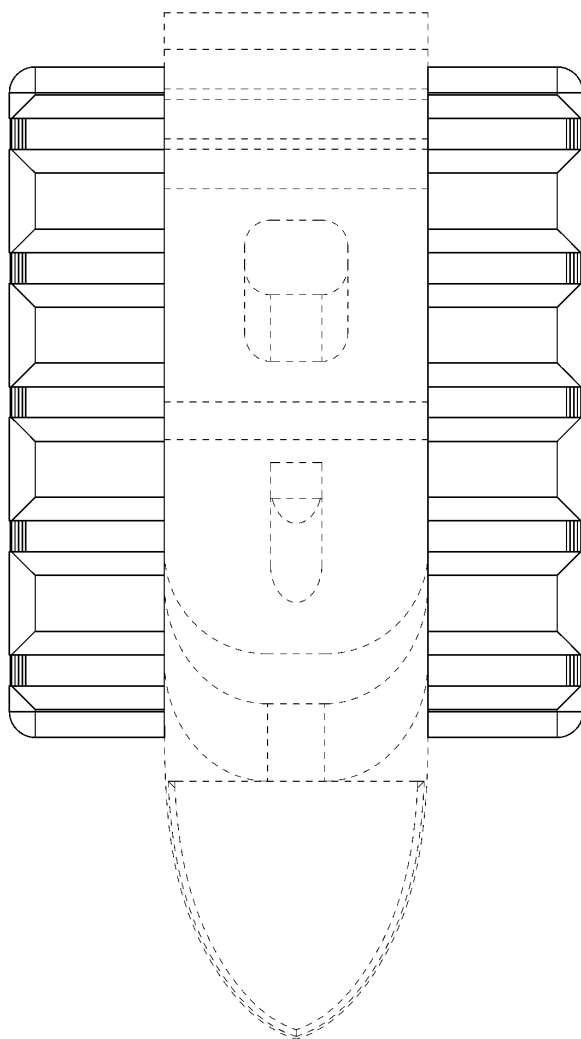


左側視圖



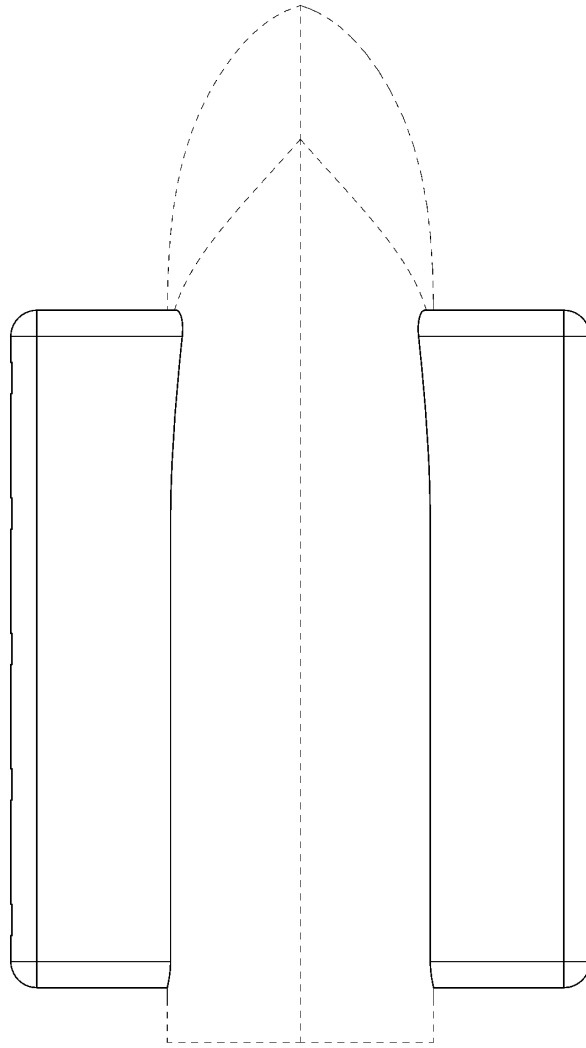
右側視圖

(7)



俯視圖

(8)



仰視圖