

【11】證書號數：I667637

【45】公告日：中華民國 108 (2019) 年 08 月 01 日

【51】Int. Cl. : G08B21/18 (2006.01) G06Q50/22 (2018.01)

發明

全 6 頁

【54】名稱：導管脫落警報器

CATHETER FALL OFF ALARM

【21】申請案號：107117245 【22】申請日：中華民國 107 (2018) 年 05 月 21 日

【72】發明人：高國陞 (TW) KAO, KUO SHENG；高翔 (TW) KAO, CHI HSIANG；郭典丞 (TW) KUO, TIEN CHENG；黃宇綸 (TW) HUANG, YU LUN；尤偉安 (TW) YU, WEI AN；陳淑娟 (TW) CHEN, SHU CHUAN

【71】申請人：樹德科技大學 SHU-TE UNIVERSITY  
高雄市燕巢區橫山路 59 號

【74】代理人：陳豐裕

【56】參考文獻：

TW 201216938A

CN 106706116A

CN 107233634A

US 2010/0073171A

審查人員：李志偉

## 【57】申請專利範圍

1. 一種導管脫落警報器，其包含有：一第一固定件，係具有一連通該第一固定件兩端之第一導管固定部以及一插銷固定部；一第二固定件，係具有一連通該第二固定件兩端之第二導管固定部以及一插槽固定部；以及一警報裝置，係具有一設置於該插銷固定部之插銷、一設置於該插槽固定部之插槽、一電性連接該插銷之微處理器與一電性連接該微處理器之警報單元，其中該插銷與該插槽相組設。
2. 如申請專利範圍第 1 項所述導管脫落警報器，其中該第一導管固定部係固定一第一導管，該第二導管固定部係固定一第二導管，而該第一導管與該第二導管之連接端口係互相組設。
3. 如申請專利範圍第 1 項所述導管脫落警報器，其中該第一導管固定部係形成於該第一固定件內凹形成的兩側面之間。
4. 如申請專利範圍第 1 項所述導管脫落警報器，其中該插銷固定部係連通該第一固定件兩端的圓柱體空間。
5. 如申請專利範圍第 1 項所述導管脫落警報器，其中該第二導管固定部係形成於該第二固定件內凹形成的兩側面之間。
6. 如申請專利範圍第 1 項所述導管脫落警報器，其中該插槽固定部係於該第二固定件內凹形成。
7. 如申請專利範圍第 1 項所述導管脫落警報器，其中該微處理器係進一步電性連接一無線傳輸單元。
8. 如申請專利範圍第 7 項所述導管脫落警報器，其中該無線傳輸單元係電性連接至一外部電子裝置。
9. 如申請專利範圍第 1 項所述導管脫落警報器，其中該警報單元為蜂鳴器。

## 圖式簡單說明

第一圖：本發明其較佳實施例之警報裝置系統方塊圖。

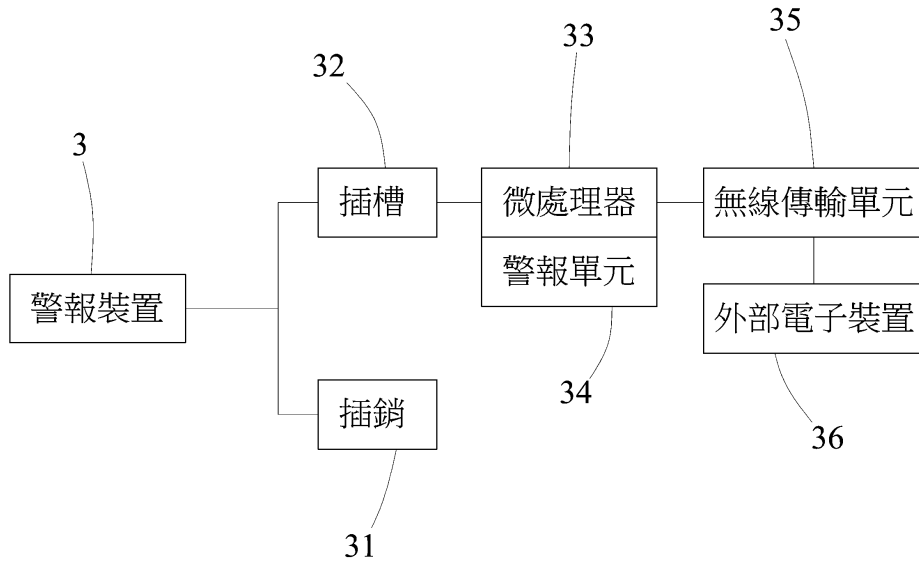
(2)

第二圖：本發明其較佳實施例之第一固定件立體圖。

第三圖：本發明其較佳實施例之第二固定件立體圖。

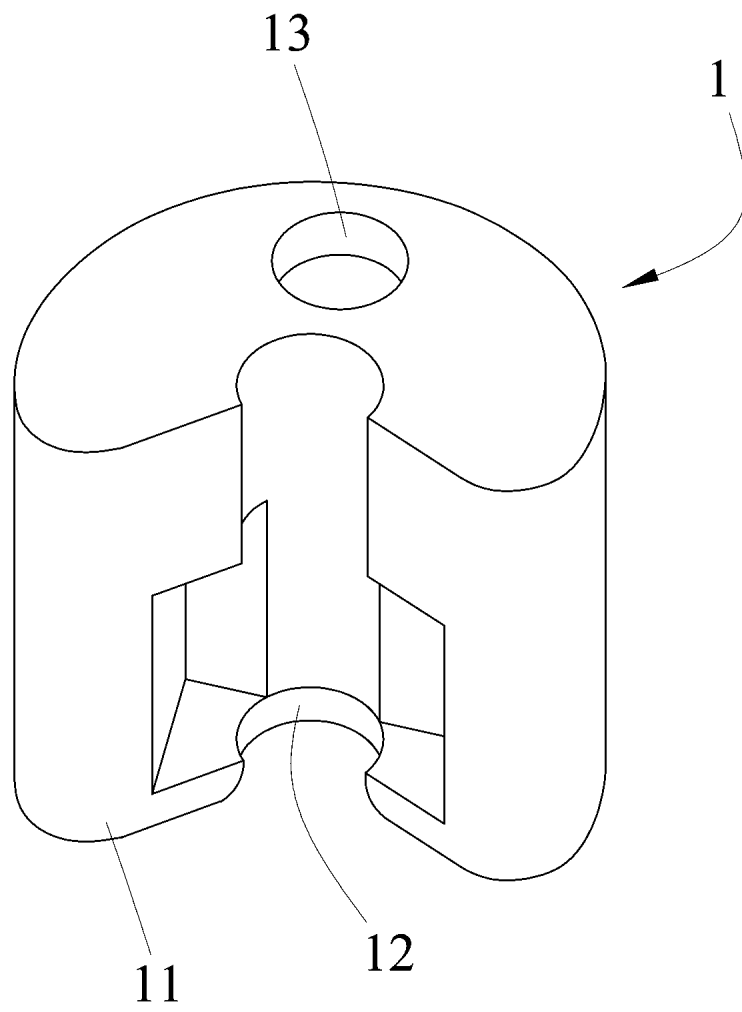
第四圖：本發明其較佳實施例之導管連接示意圖。

第五圖：本發明其較佳實施例之導管脫離示意圖。



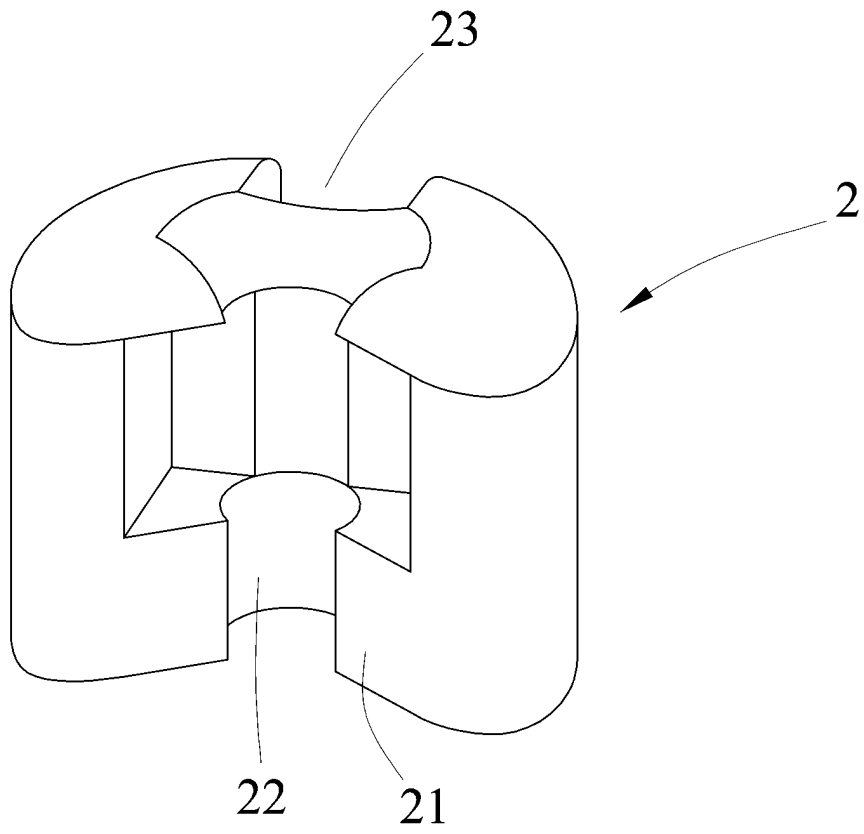
第一圖

(3)



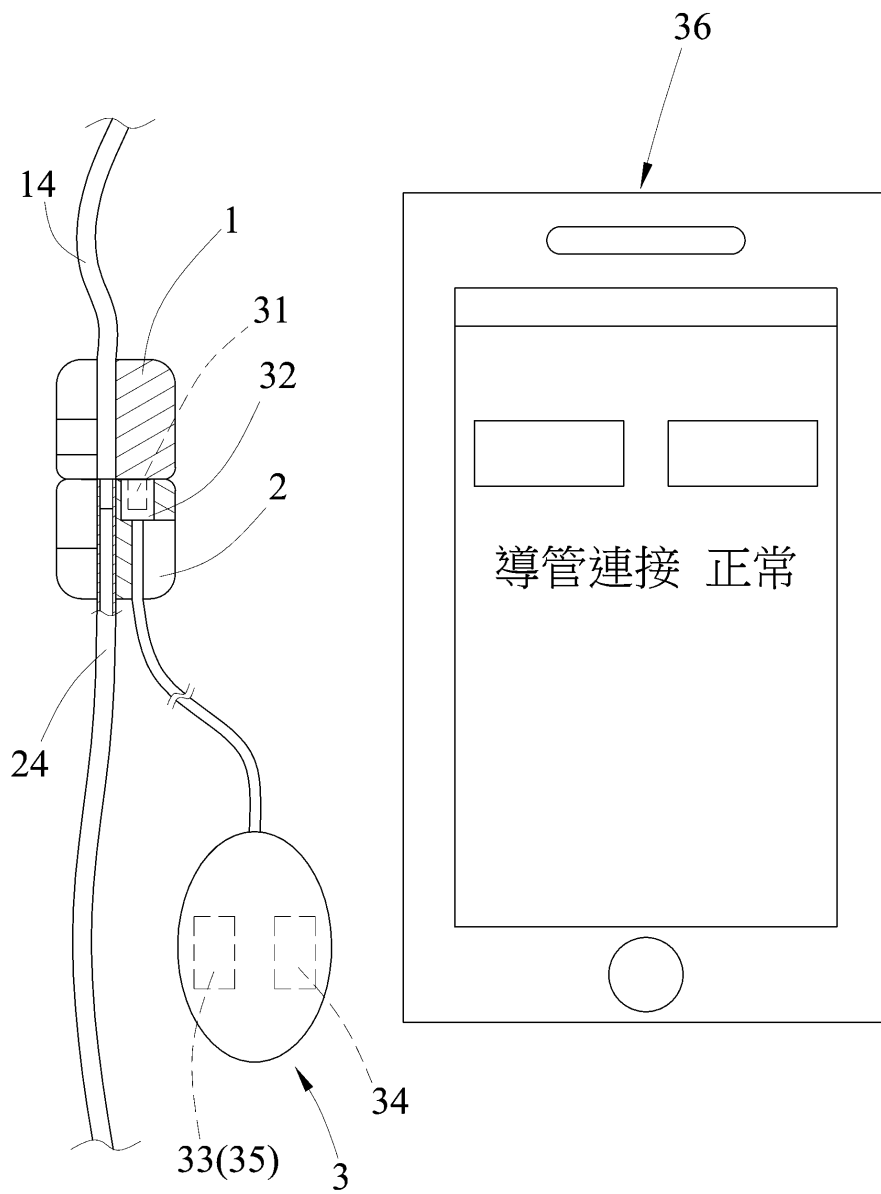
第二圖

(4)



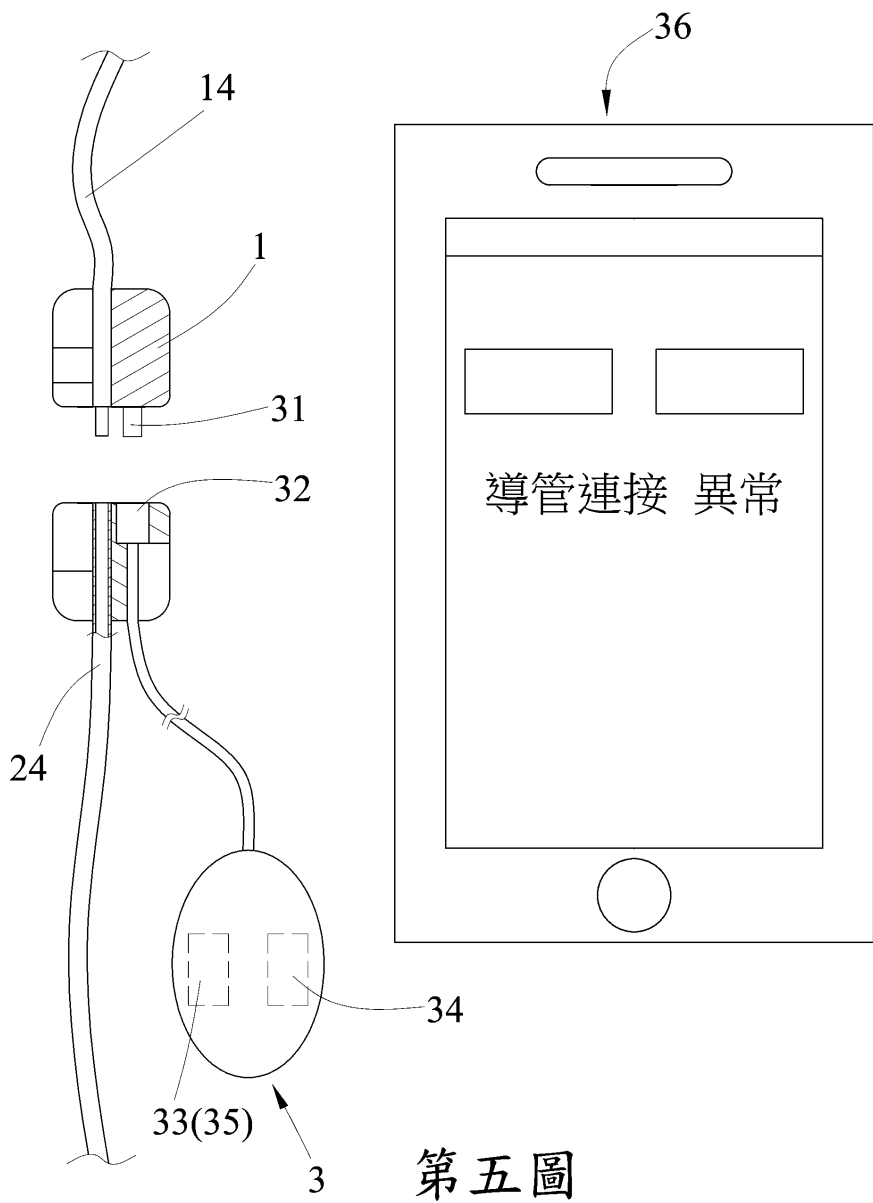
第三圖

(5)



第四圖

(6)



第五圖