

【11】證書號數：M581896

【45】公告日：中華民國 108 (2019) 年 08 月 11 日

【51】Int. Cl.： A61B8/00 (2006.01)

新型

全 6 頁

【54】名稱：人體量測記錄裝置

【21】申請案號：108206380

【22】申請日：中華民國 108 (2019) 年 05 月 21 日

【72】新型創作人：陳文亮 (TW)；姚穎良 (TW)

【71】申請人：樹德科技大學

高雄市燕巢區橫山路 59 號

【74】代理人：黃珊珊

【57】申請專利範圍

1. 一種人體量測記錄裝置，適用於偵測一人體之身體狀況，其包含：
一主體單元，包括一圍繞界定一容置空間之第一主體，及一設置於該第一主體之開孔，該開孔用以使該容置空間與外界聯通；
一人體偵測單元，包括一設置於該容置空間之體重偵測模組，該體重偵測模組可由該開孔向外伸出，該體重偵測模組用以偵測該人體之體重；及
一資訊顯示單元，包括一設置於該主體單元之第一資訊顯示模組，該第一資訊顯示模組用以顯示該體重偵測模組之偵測資訊。
2. 依據申請專利範圍第 1 項所述人體量測記錄裝置，其中，該主體單元更包括一與該體重偵測模組連接之封口蓋體，該封口蓋體用以將該開孔封閉。
3. 依據申請專利範圍第 1 項所述人體量測記錄裝置，其中，該主體單元更包括一可分離地與該第一主體連接之第二主體，第一資訊顯示模組設置於該第二主體。
4. 依據申請專利範圍第 3 項所述人體量測記錄裝置，其中，該人體偵測單元更包括一設置於該第二主體之體溫偵測模組，該體溫偵測模組用以偵測該人體之體溫，第一資訊顯示模組用以顯示該體溫偵測模組之偵測資訊。
5. 依據申請專利範圍第 3 項所述人體量測記錄裝置，其中，該主體單元更包括一設置於該第一主體之第一凹槽，該第一凹槽用以容置該第二主體。
6. 依據申請專利範圍第 3 項所述人體量測記錄裝置，其中，該人體偵測單元更包括一設置於該第二主體之身高偵測模組，該身高偵測模組用以偵測該人體的身高，第一資訊顯示模組用以顯示該身高偵測模組之偵測資訊。
7. 依據申請專利範圍第 6 項所述人體量測記錄裝置，其中，該主體單元更包括一與該第二主體樞接之第三主體，該第三主體用以將該第二主體撐抵於牆面。
8. 依據申請專利範圍第 7 項所述人體量測記錄裝置，其中，該主體單元更包括一設置於該第二主體之第二凹槽，該第二凹槽用以容置該第三主體。
9. 依據申請專利範圍第 1 項所述人體量測記錄裝置，其中，該資訊顯示單元更包括一與該人體偵測單元電連接之第一資訊傳輸模組，該第一資訊傳輸模組用以對外傳輸資訊。
10. 依據申請專利範圍第 9 項所述人體量測記錄裝置，其中，該資訊顯示單元更包括一第二資訊傳輸模組、一與該第二資訊傳輸模組電連接之資訊儲存模組，及一與該資訊儲存模組電連接之第二資訊顯示模組，該第一資訊傳輸模組與該第二資訊傳輸模組傳輸資訊，該資訊儲存模組用以儲存該人體偵測單元的偵測資訊，該第二資訊顯示模組用以顯示該資訊儲存模組儲存的資訊。

(2)

圖式簡單說明

- 圖 1 是一裝置示意圖，說明中華民國專利 M573625，一種身高測量裝置；
圖 2 是一裝置示意圖，說明本新型人體量測記錄裝置之一第一較佳實施例，一第一主體，及一第二主體；
圖 3 是一裝置示意圖，說明於該第一較佳實施例中，一體重偵測模組偵測一人體；
圖 4 是一裝置示意圖，說明於該第一較佳實施例中，該主體單元剖面的態樣；
圖 5 是一裝置示意圖，說明於該第一較佳實施例中，該第二主體，及一第三主體；
圖 6 是一裝置示意圖，說明本新型人體量測記錄裝置之一第二較佳實施例，一第一主體，及一第二主體，與一第二顯示模組；及
圖 7 是一裝置示意圖，說明該第二較佳實施例，電路連接的態樣。

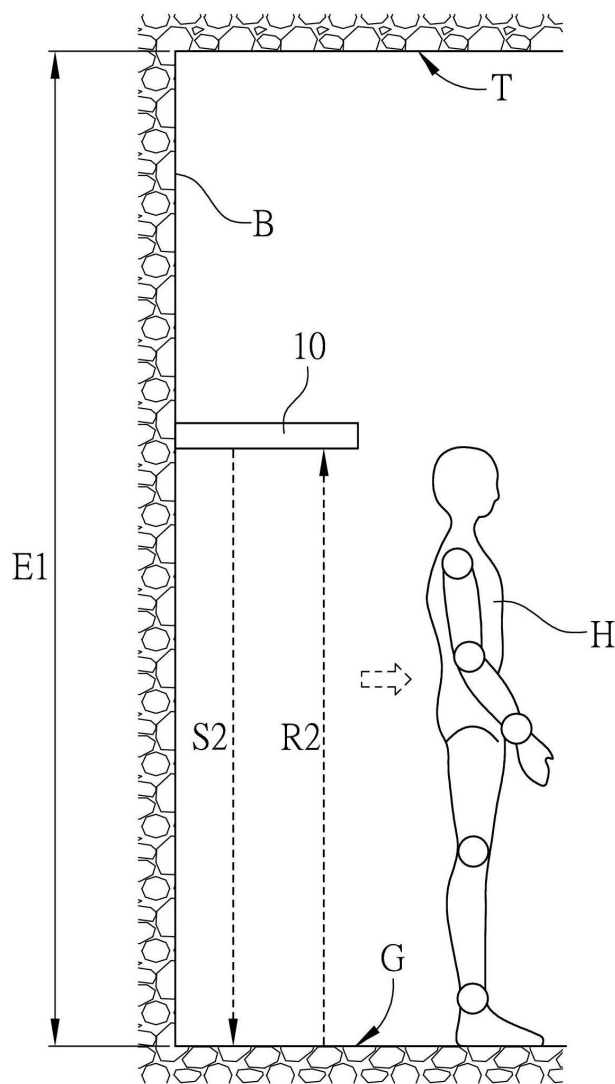


圖 1

(3)

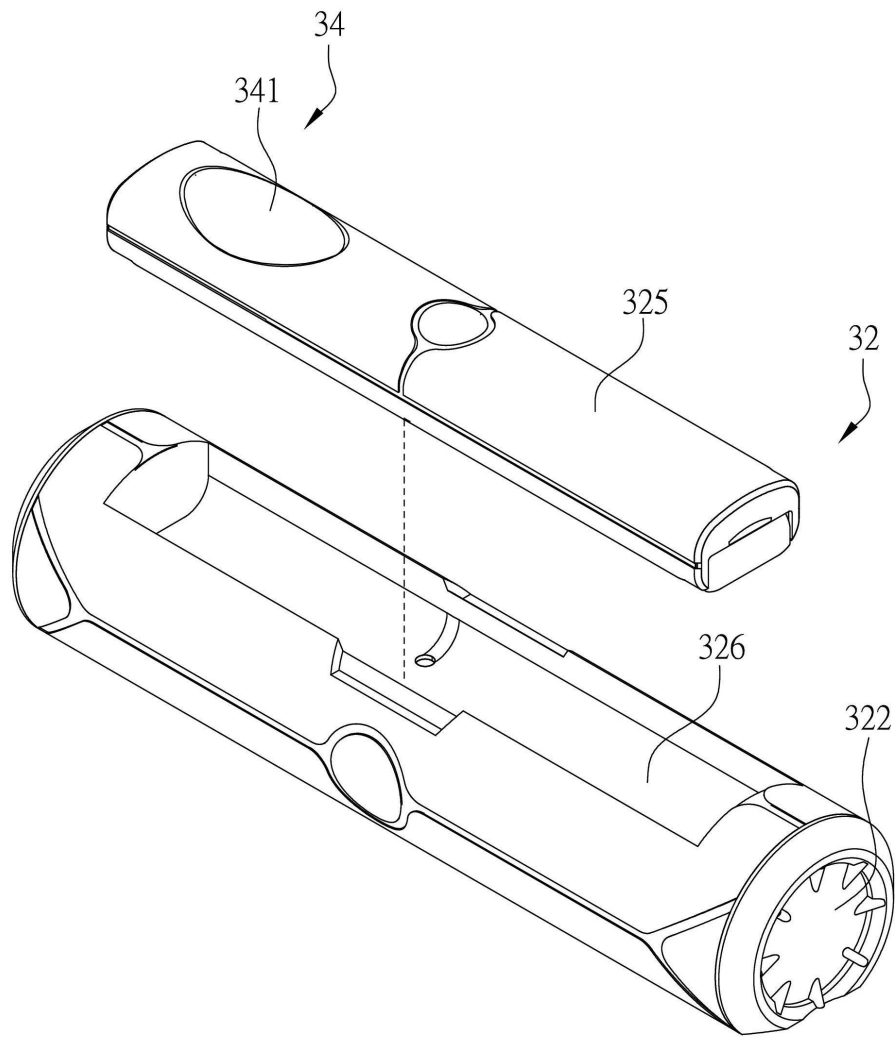


圖 2

(4)

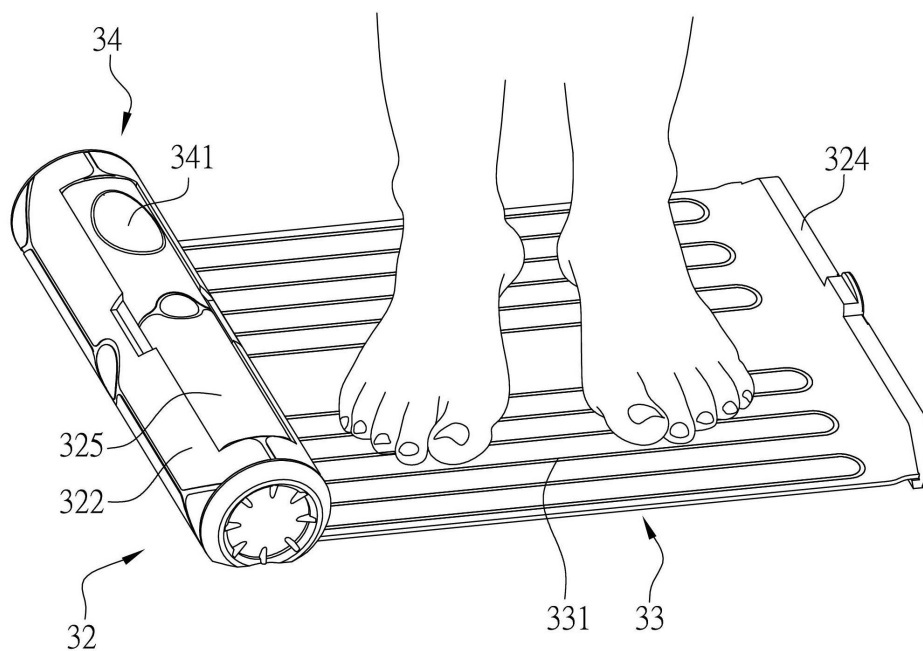


圖 3

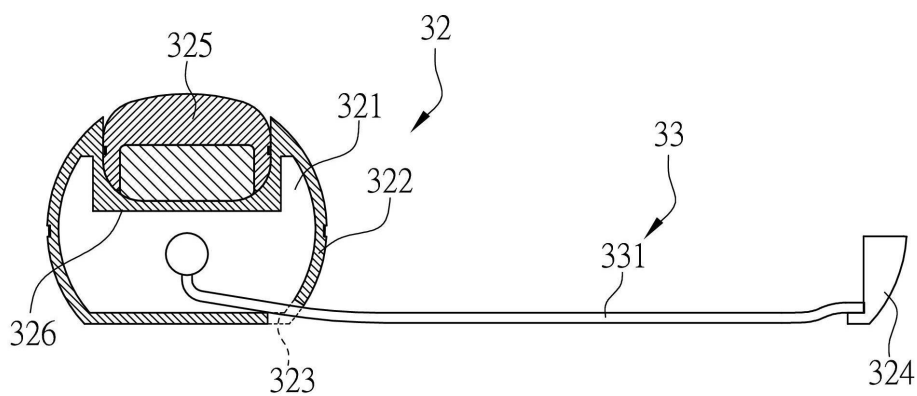


圖 4

(5)

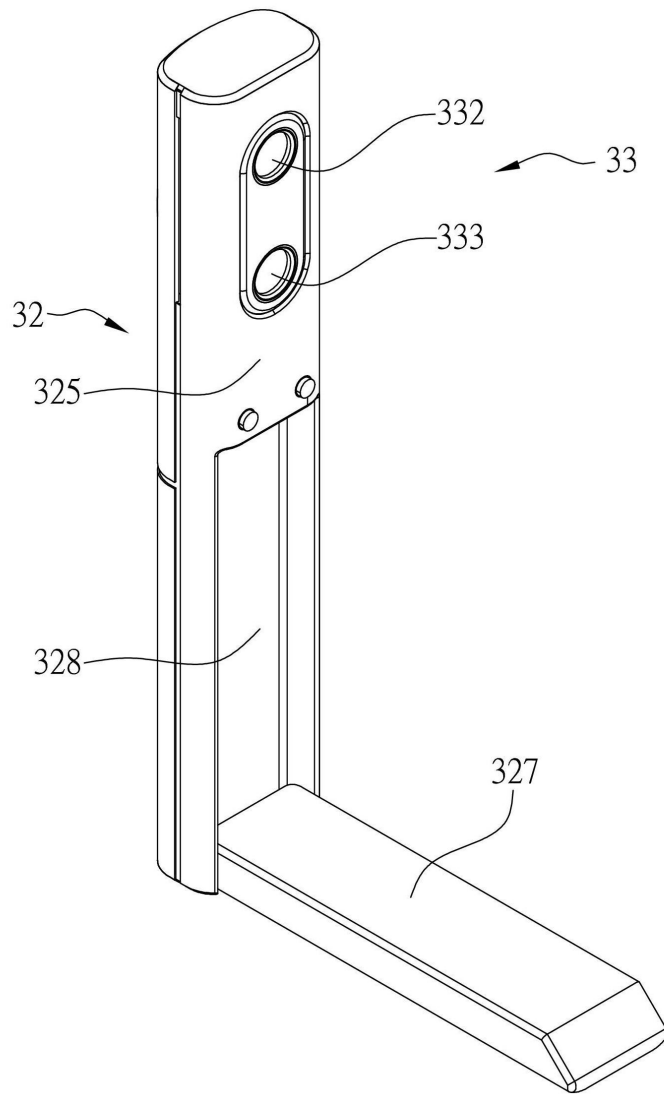


圖 5

(6)

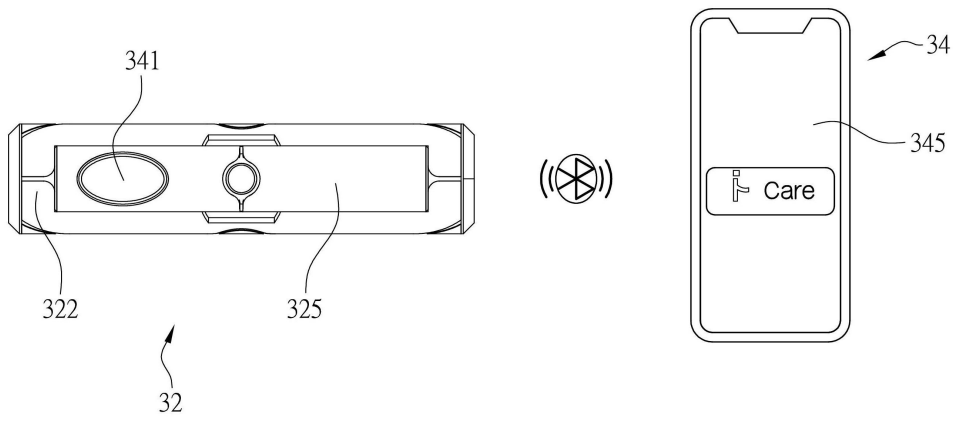


圖 6

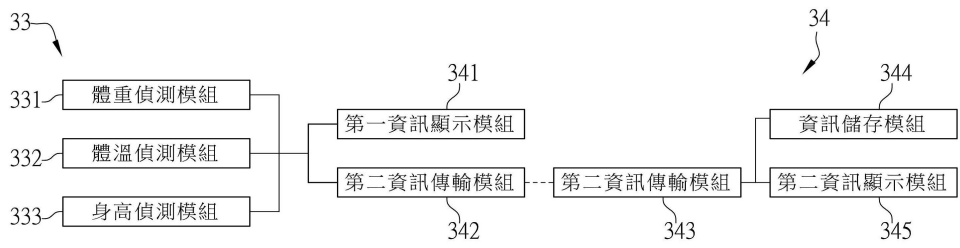


圖 7