

【11】證書號數：M581875

【45】公告日：中華民國 108 (2019) 年 08 月 11 日

【51】Int. Cl.： A47J27/00 (2006.01)

新型

全 4 頁

【54】名稱：多用途智慧型廚具裝置

【21】申請案號：108206381 【22】申請日：中華民國 108 (2019) 年 05 月 22 日

【72】新型創作人：陳文亮 (TW)；林俐君 (TW)；邱蒼庭 (TW)

【71】申請人：樹德科技大學
高雄市燕巢區橫山路 59 號

【74】代理人：黃珊珊

【57】申請專利範圍

1. 一種多用途智慧型廚具裝置，包含：
一第一烹飪單元，包括一第一座體、一設置於該第一座體上表面之第一烹飪體，及一設置於該第一座體之第一加熱模組，該第一加熱模組用以加熱該第一烹飪體；及
一第二烹飪單元，包括一與該第一座體樞接之第二座體、一設置於該第二座體上表面之第二烹飪體，及一設置於該第二座體之第二加熱模組，該第二加熱模組用以加熱該第二烹飪體。
2. 依據申請專利範圍第 1 項所述多用途智慧型廚具裝置，其中，該第一烹飪單元更包括一設置於該第一座體之電力輸入模組，該電力輸入模組用以接收電力。
3. 依據申請專利範圍第 1 項所述多用途智慧型廚具裝置，其中，該第一烹飪單元更包括一設置於該第一座體之第一控制模組，該第一控制模組用以控制該第一加熱模組加熱與否。
4. 依據申請專利範圍第 1 項所述多用途智慧型廚具裝置，其中，該第一烹飪單元更包括一設置於該第一座體之資訊傳輸模組，該資訊傳輸模組用以與一行動通訊裝置傳輸資訊。
5. 依據申請專利範圍第 1 項所述多用途智慧型廚具裝置，其中，該第一烹飪單元更包括一設置於該第一座體之自動關閉模組，該自動關閉模組依據該資訊傳輸模組的傳輸資訊關閉該電力輸入模組的電力。
6. 依據申請專利範圍第 1 項所述多用途智慧型廚具裝置，其中，該第一座體概呈圓形柱狀結構。
7. 依據申請專利範圍第 1 項所述多用途智慧型廚具裝置，其中，該第二烹飪單元更包括一設置於該第二座體之第二控制模組，該第二控制模組用以控制該第二加熱模組加熱與否。
8. 依據申請專利範圍第 1 項所述多用途智慧型廚具裝置，更包含一第三烹飪單元，該第三烹飪單元包括一與該第二座體樞接之第三座體、一設置於該第三座體上表面之第三烹飪體，及一設置於該第三座體之第三加熱模組，該第三加熱模組用以加熱該第三烹飪體。
9. 依據申請專利範圍第 8 項所述多用途智慧型廚具裝置，其中，該第三烹飪單元更包括一設置於該第三座體之第三控制模組，該第三控制模組用以控制該第三加熱模組加熱與否。
10. 依據申請專利範圍第 8 項所述多用途智慧型廚具裝置，更包含一蓋體單元，該蓋體單元包括一與該第三座體樞接之旋轉蓋體。

圖式簡單說明

圖 1 是一裝置示意圖，說明本新型多用途智慧型廚具裝置之一較佳實施例；
圖 2 是一裝置示意圖，說明該較佳實施例之後視態樣；

(2)

圖 3 是一裝置示意圖，說明於該較佳實施例中，一第一烹飪單元、一第二烹飪單元、一第三烹飪單元，及一蓋體單元旋轉的態樣；

圖 4 是一裝置示意圖，說明於該較佳實施例中，該第三烹飪單元與該第二烹飪單元分離的態樣，以及該蓋體單元與該第三烹飪單元分離的態樣；及

圖 5 是一裝置示意圖，說明於該較佳實施例中，電力傳輸及資訊傳輸的態樣。

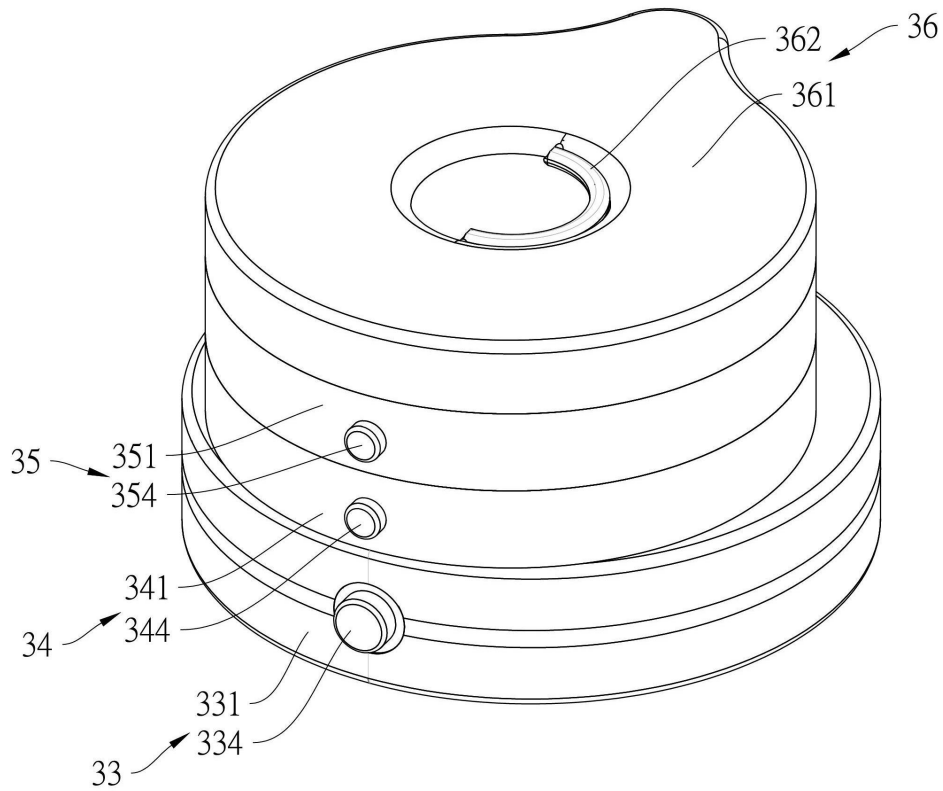


圖 1

(3)

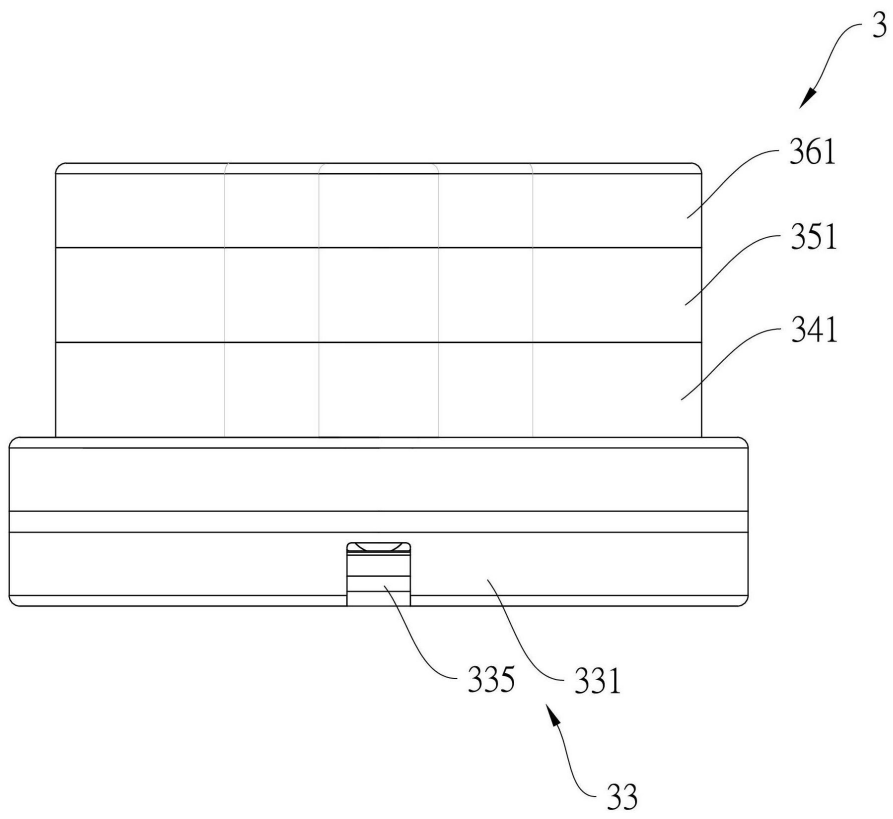


圖 2

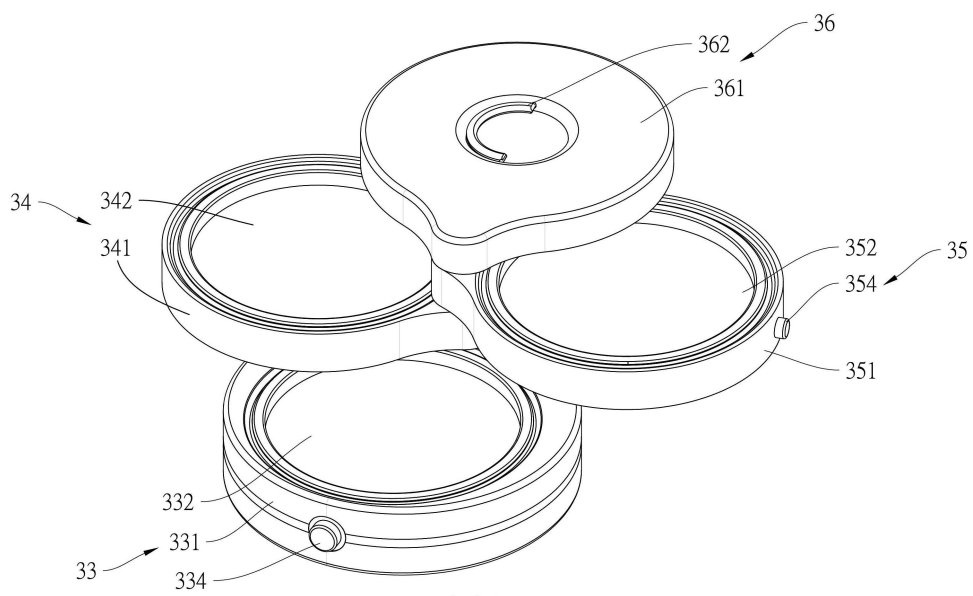


圖 3

(4)

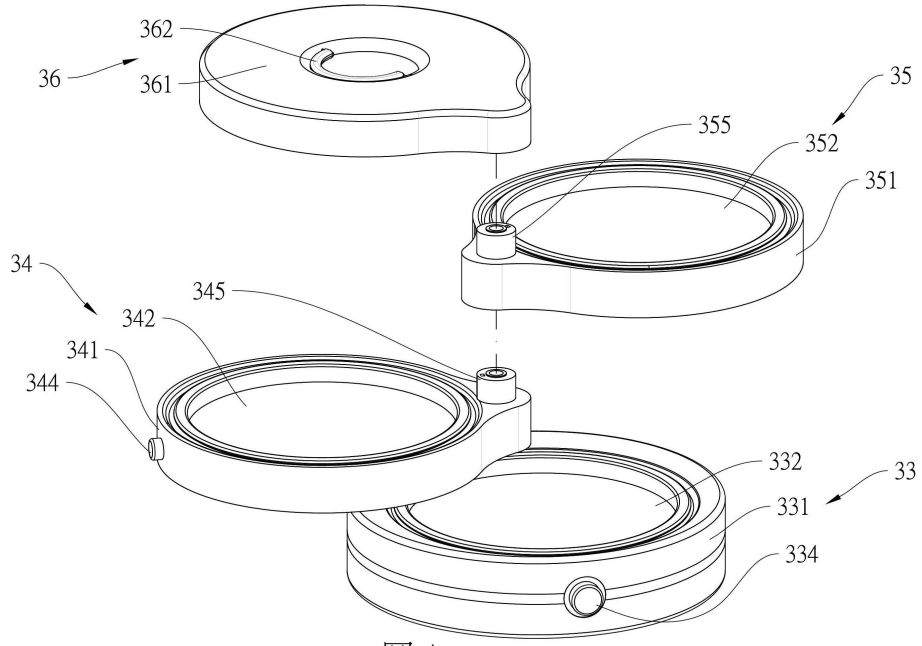


圖 4

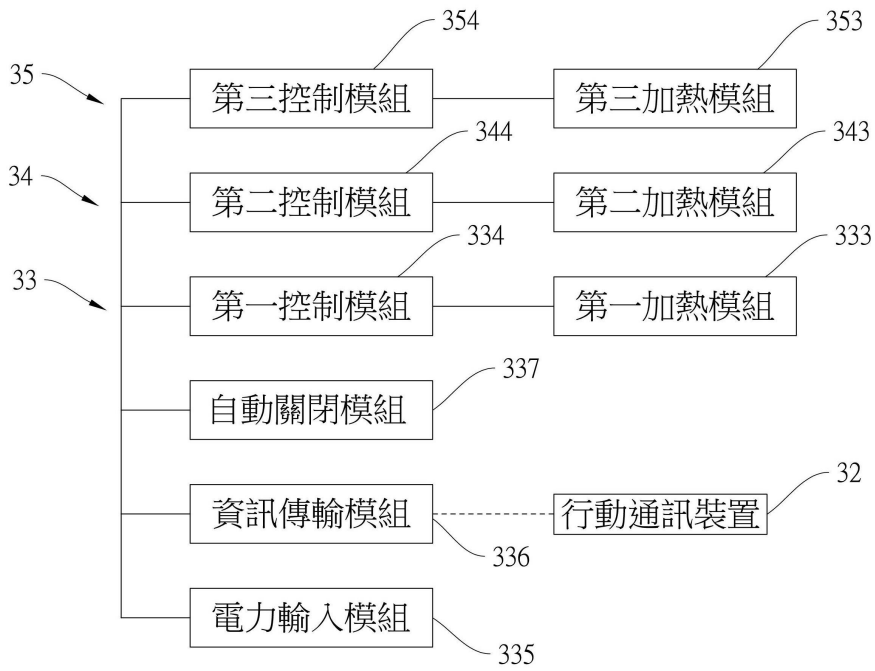


圖 5