

【11】證書號數：M583598

【45】公告日：中華民國 108 (2019) 年 09 月 11 日

【51】Int. Cl.： G08B5/38 (2006.01)

新型

全 6 頁

【54】名稱：智慧型路障警示裝置

【21】申請案號：108207463

【22】申請日：中華民國 108 (2019) 年 06 月 12 日

【72】新型創作人：劉念德 (TW)；郭家琇 (TW)；吳宜霏 (TW)；侯怡君 (TW)

【71】申請人：樹德科技大學

高雄市燕巢區橫山路 59 號

【74】代理人：陳豐裕

(NOTE)備註：相同的創作已於同日申請發明專利(Another patent application for invention in respect of the same creation has been filed on the same date)

【57】申請專利範圍

1. 一種智慧型路障警示裝置，其包括：
一路障警示車，其前、後方分別設有前輪與可收納後輪，該路障警示車具有一定定位模組與一容置空間；
一第一警示立牌，其一端係設置連接於該路障警示車之前方頂部，且具有兩個可折疊側板、至少一警示反光面板與至少一 LED 閃爍燈條；以及
一第二警示立牌，係折疊收納於該容置空間內，且其表面設有複數個警示反光條與複數個 LED 閃爍燈條，底部則設有一 USB 插孔與至少一磁性元件。
2. 如申請專利範圍第 1 項所述之智慧型路障警示裝置，其中該第一警示立牌係設有複數個鏤空部，以降低該路障警示車行進時之風阻。
3. 如申請專利範圍第 1 項所述之智慧型路障警示裝置，其中該路障警示車之表面係設有數個警示反光條。
4. 如申請專利範圍第 1 項所述之智慧型路障警示裝置，其中該第二警示立牌係進一步設有一訊號發射器與一供電單元以電連接該訊號發射器與該複數個 LED 閃爍燈條，以及該第一警示立牌設有一訊號接收器與一供電單元以電連接該訊號接收器與該至少一 LED 閃爍燈條。
5. 如申請專利範圍第 1 項所述之智慧型路障警示裝置，其中該第一警示立牌其一端係樞設連接於該路障警示車之前方頂部。

圖式簡單說明

第一圖：本創作智慧型路障警示裝置其較佳實施例之分解圖。

第二圖：本創作其第二警示立牌之立體外觀圖。

第三圖：本創作其第二警示立牌於使用狀態之示意圖。

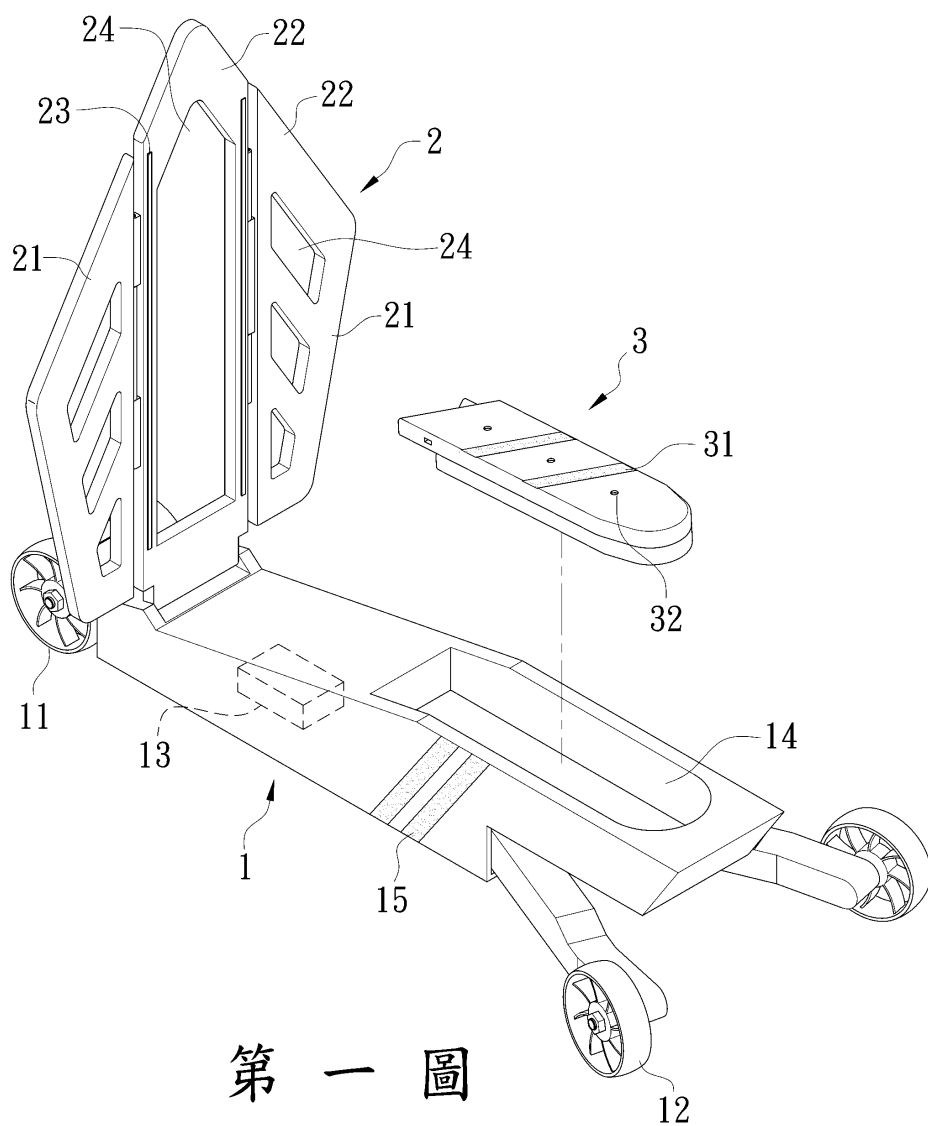
第四圖：本創作其第一警示立牌與可收納後輪於收合狀態之示意圖。

第五圖：本創作智慧型路障警示裝置其較佳實施例之組合圖。

第六圖：本創作其一具體實施例利用智慧型手機進行遙控之示意圖。

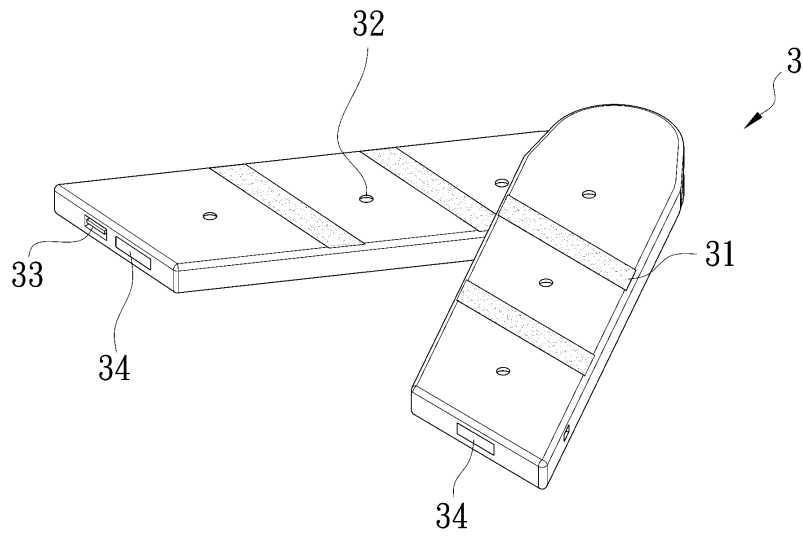
第七圖：本創作其二具體實施例利用智慧型手機進行遙控之示意圖。

(2)

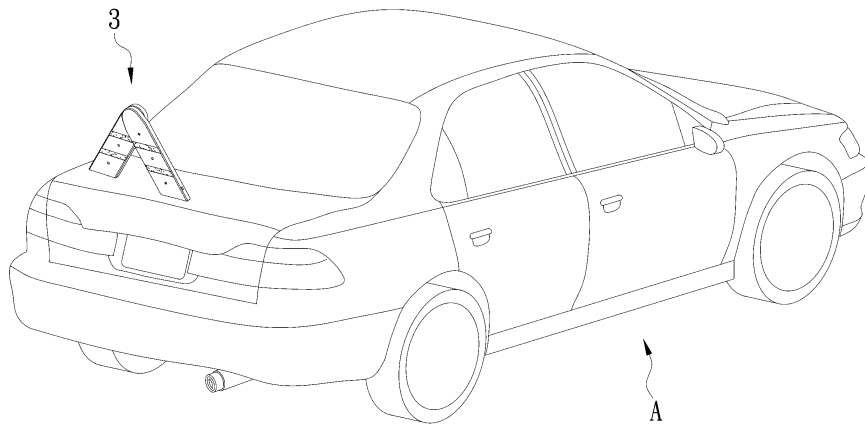


第一圖

(3)

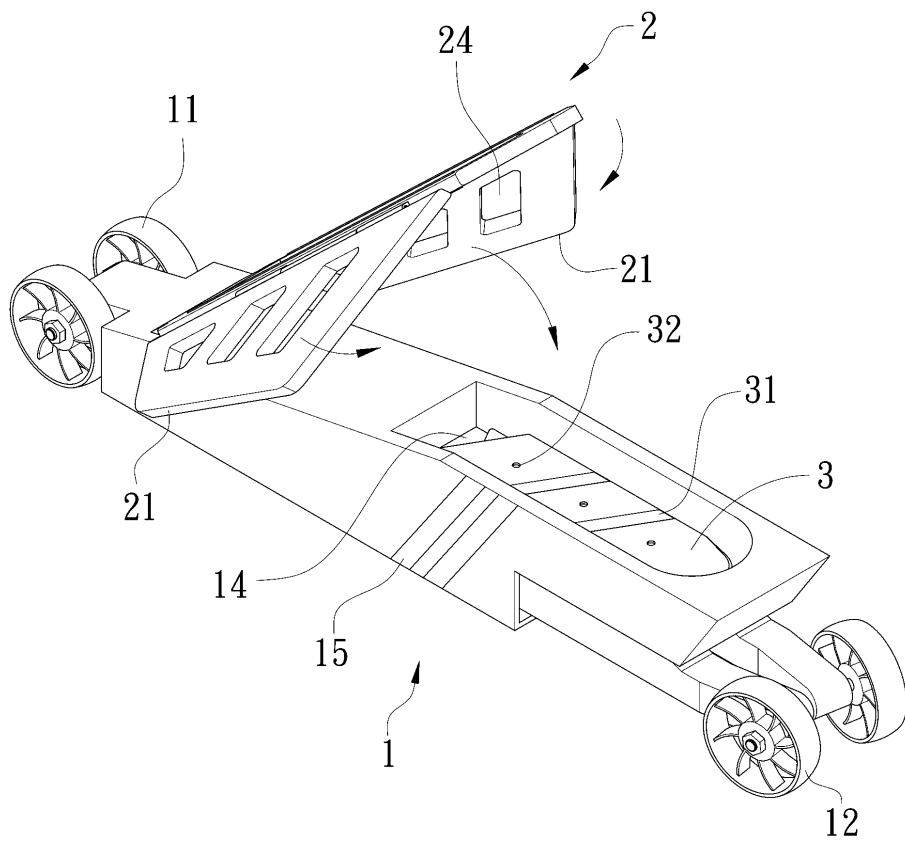


第二圖



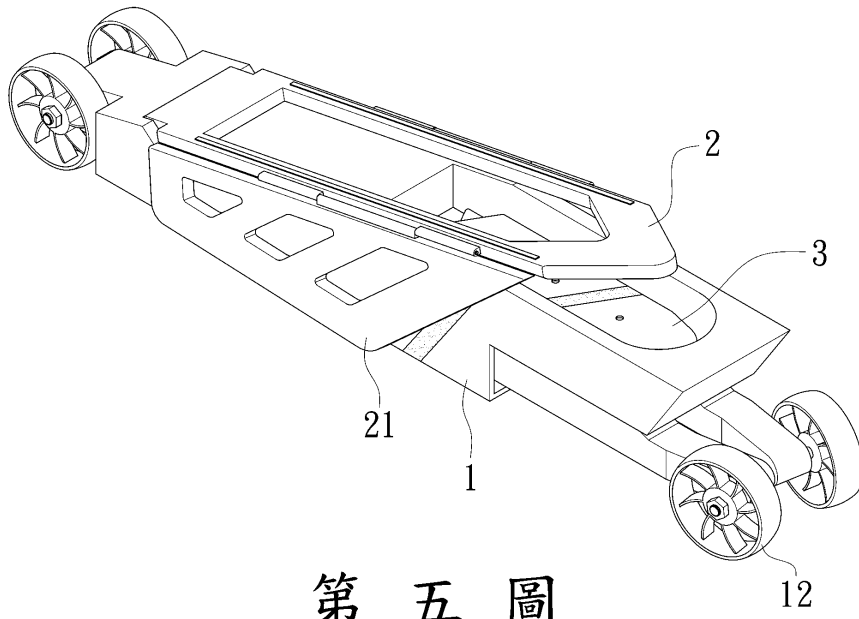
第三圖

(4)

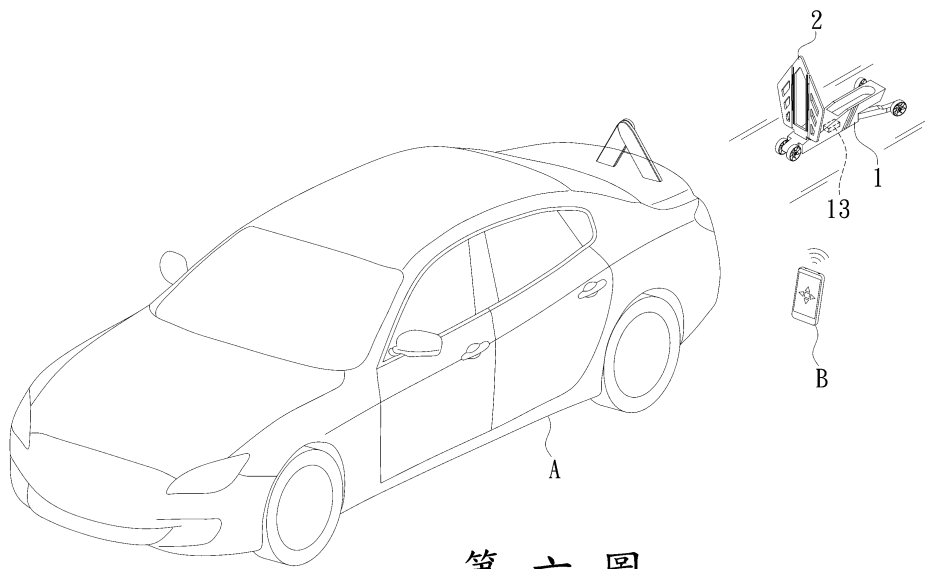


第四圖

(5)

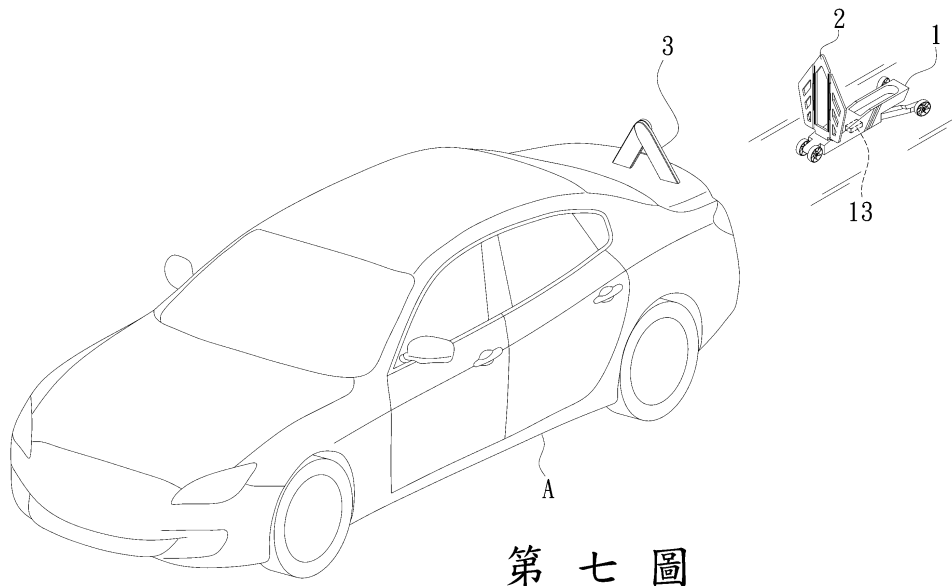


第五圖



第六圖

(6)



第七圖