

【11】證書號數：M583514

【45】公告日：中華民國 108 (2019) 年 09 月 11 日

【51】Int. Cl. : F16S1/00 (2006.01) A47B85/00 (2006.01)

新型

全 6 頁

【54】名稱：多用途板件

【21】申請案號：108206783 【22】申請日：中華民國 108 (2019) 年 05 月 29 日

【72】新型創作人：王宗興 (TW) WANG, TSUNG HSING；黃柏雄 (TW) HUANG, PO
XIONG；蕭智城 (TW) XIAO, ZHI CHENG；陳守羿 (TW) CHEN, SHOU YI【71】申請人：樹德科技大學 SHU TE UNIVERSITY
高雄市燕巢區橫山路 59 號

【74】代理人：邱銘峯

【57】申請專利範圍

1. 一種多用途板件，包含：
一平板，具有一平板長邊、一平板短邊及一平板厚度；
一梯板，具有一梯板長邊、一梯板短邊、一梯板厚度及複數踩踏部；
一固定件，包含有一固定槽，該固定槽的槽寬為下列之一：等於該平板厚度、等於該梯板厚度、等於該平板厚度的倍數、等於該梯板厚度的倍數、等於該平板厚度與梯板厚度的加總。
2. 如申請專利範圍第 1 項所述之多用途板件，一個平板長邊分別連接二梯板長邊，並藉由該固定槽卡合該平板與上述二梯板的連接處，呈口型結構的一桌具。
3. 如申請專利範圍第 2 項所述之多用途板件，其中該固定槽係呈 L 型，以固定該平板短邊及該梯板短邊。
4. 如申請專利範圍第 1 項所述之多用途板件，該固定件係有二個該固定槽，上述固定槽槽深的沿伸方向相交，使上述固定槽形成夾角，該梯板短邊與另一個另一個該梯板的該梯板短邊卡合於該等固定槽中，呈倒 V 形結構的一梯具。
5. 如申請專利範圍第 4 項所述之多用途板件，進一步包括有一固定架，該固定架跨置在該該梯板的該踩踏部，以固定該梯具。
6. 如申請專利範圍第 4 項所述之多用途板件，其中，上述固定槽的槽長係等於該梯板短邊。
7. 如申請專利範圍第 4 項所述之多用途板件，其中，上述踩踏部設有一防滑膠條。
8. 如申請專利範圍第 1 項所述之多用途板件，進一步該固定件有二個，該二固定件的該二固定槽相對，並將該平板及該梯板置入該二固定槽之間並卡合，構成一防水閘門。
9. 如申請專利範圍第 8 項所述之多用途板件，進一步包括有一防水膠條設置在上述固定件。
10. 如申請專利範圍第 8 項所述之多用途板件，其中，上述固定件設有一支撐件，以撐抵該固定件。

圖式簡單說明

[第一圖]係本創作組合成桌具的分解圖。

[第二圖]係本創作組合成桌具的立體外觀圖。

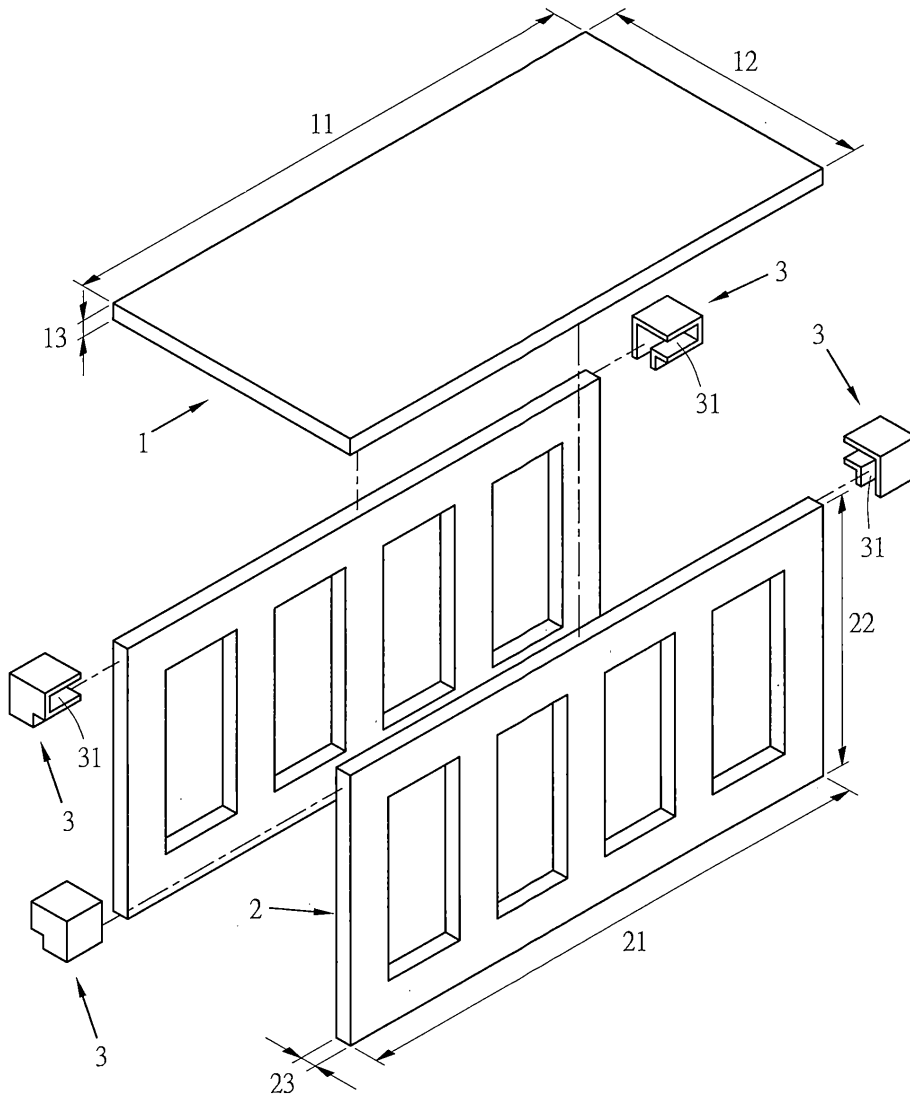
[第三圖]係本創作組合成梯具的分解圖。

(2)

[第四圖]係本創作組合成梯具的立體外觀圖。

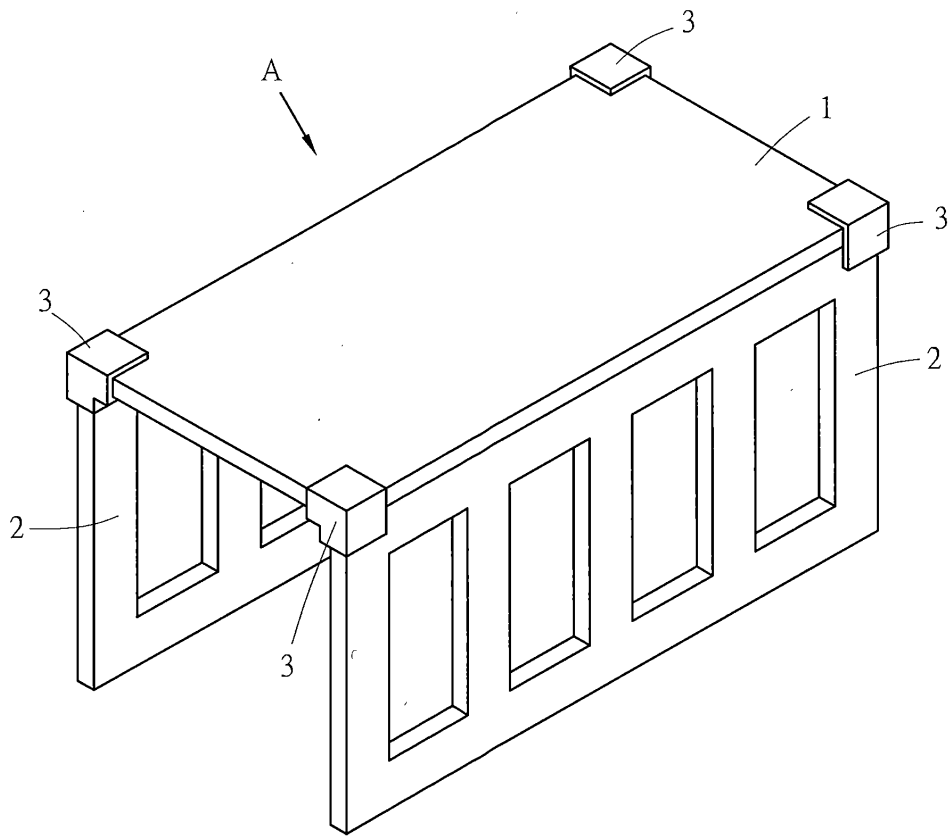
[第五圖]係本創作組合成防水閘門的分解圖。

[第六圖]係本創作組合成防水閘門的立體外觀圖。



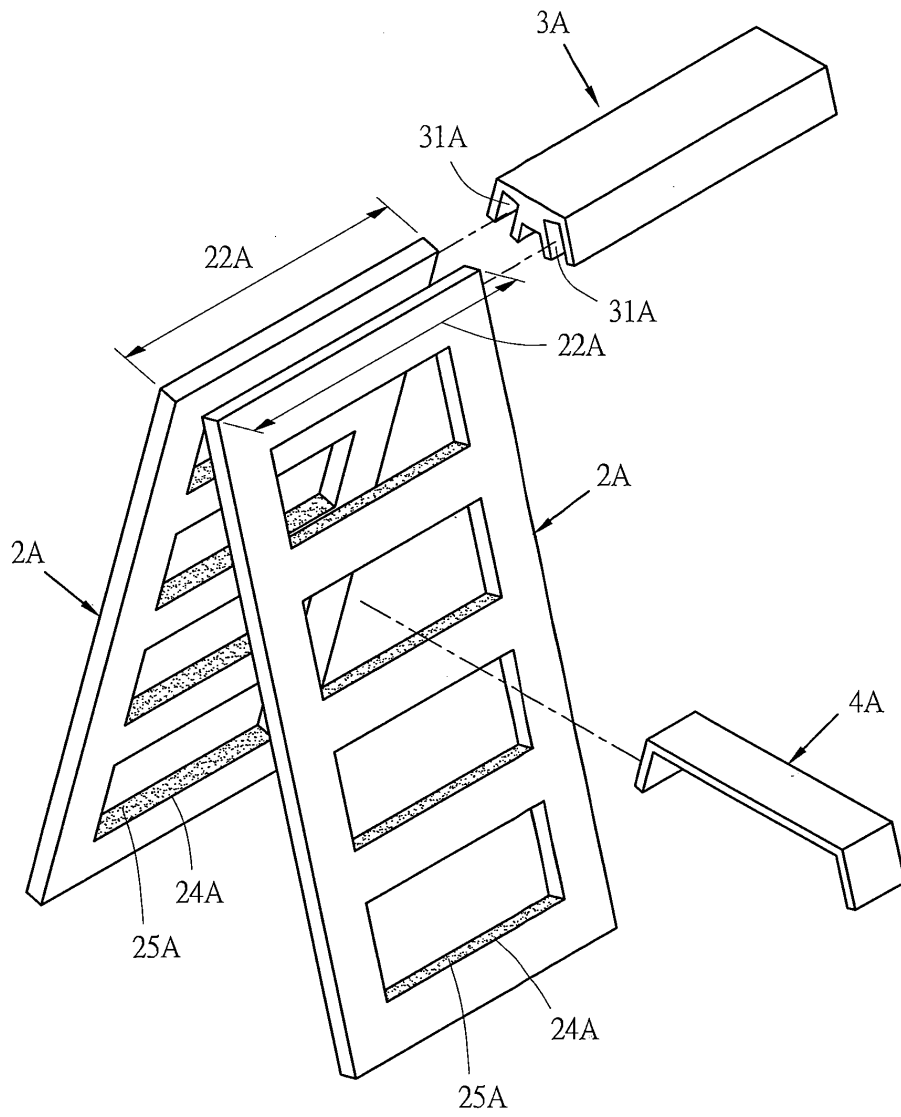
第一圖

(3)



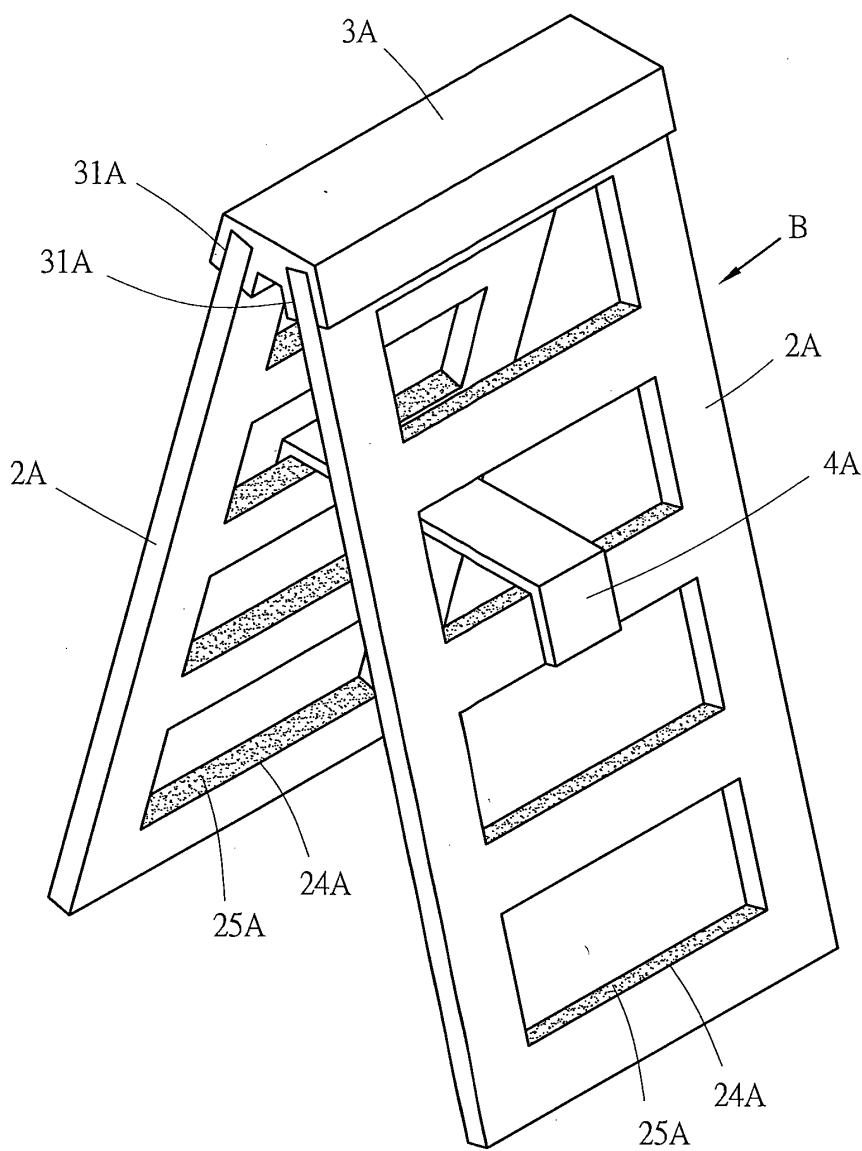
第二圖

(4)



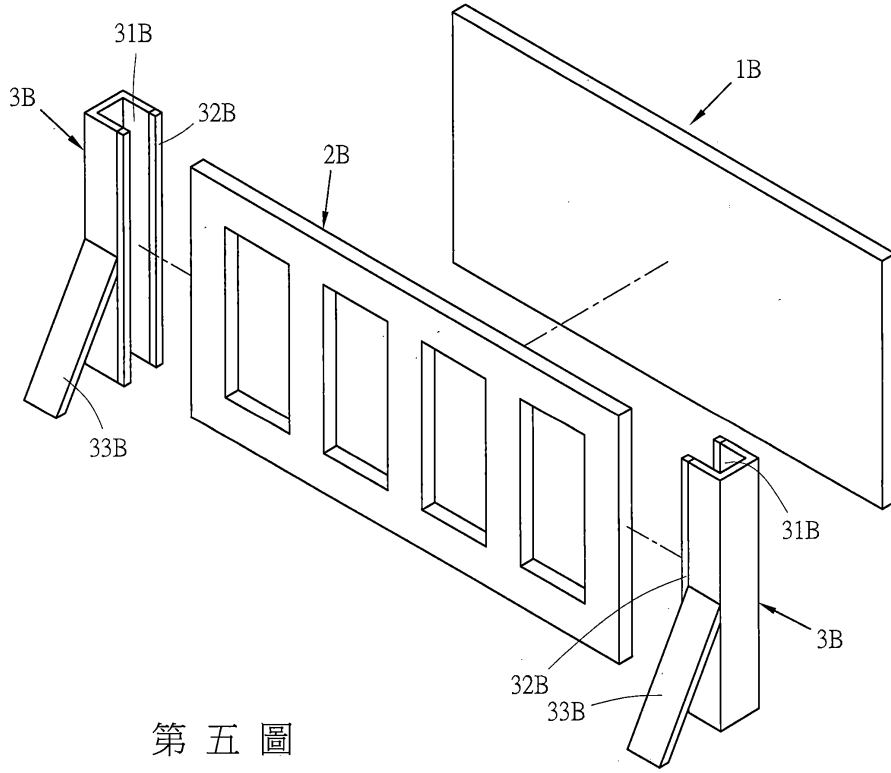
第三圖

(5)

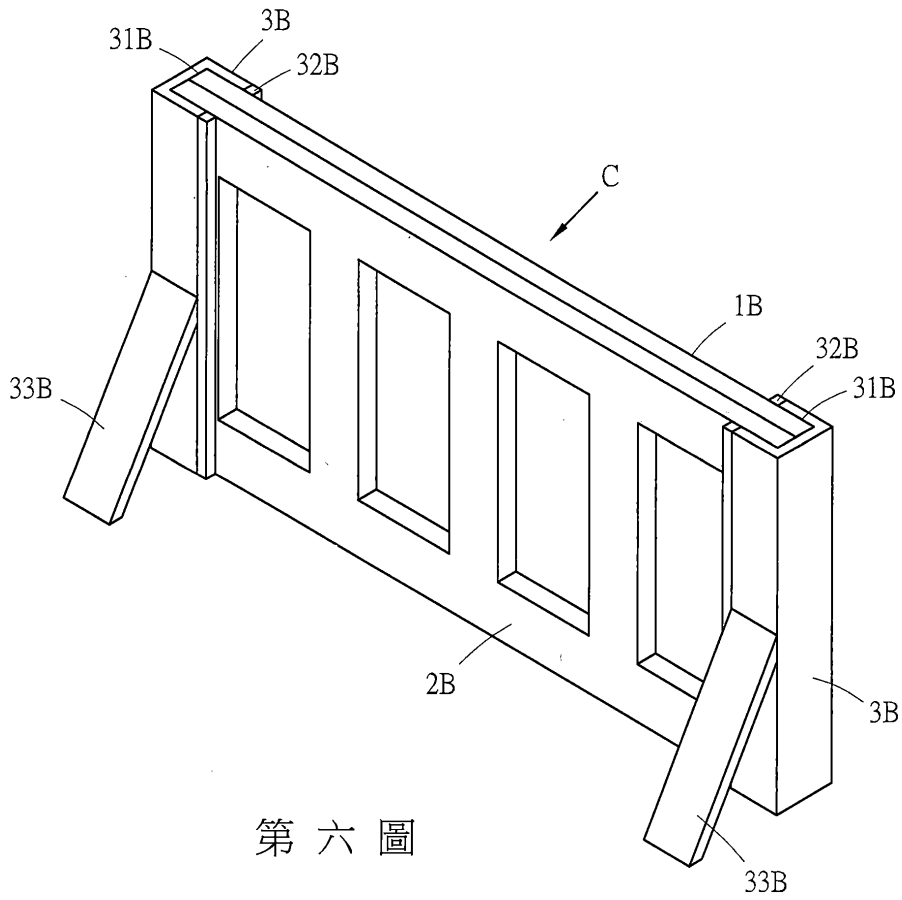


第四圖

(6)



第五圖



第六圖