

【11】證書號數：M583219**【45】公告日：**中華民國 108 (2019) 年 09 月 11 日**【51】Int. Cl.：**
A45B23/00 (2006.01) A45B3/00 (2006.01)
A45B3/04 (2006.01) A45B9/02 (2006.01)
A45B25/02 (2006.01)

新型

全 7 頁

【54】名稱：大型傘具**【21】申請案號：**108206542 **【22】申請日：**中華民國 108 (2019) 年 05 月 24 日**【72】新型創作人：**陳文亮 (TW)；林怡妏 (TW)；劉姿佑 (TW)**【71】申請人：**樹德科技大學
高雄市燕巢區橫山路 59 號**【74】代理人：**黃珊珊**【57】申請專利範圍**

1. 一種大型傘具，包含：
一送風單元，包括一送風管、一設置於該送風管一端之送風機，及一設置於該送風管另一端之出風口，該送風機將空氣吹入該送風管以使該出風口吹出空氣；
一放置單元，包括一設置於該送風管外緣之放置桌，及複數設置於該放置桌及該送風管間之支撐桿，該支撐桿用以支撐該放置桌；及
一遮蔽單元，包括一設置於該送風管並自該出風口向外突伸之支撐桿、一設置於該支撐桿之遮蔽傘，及一設置於該遮蔽傘之導風面，該導風面用以承接吹出該出風口的空氣並將空氣導出該遮蔽傘。
2. 依據申請專利範圍第 1 項所述大型傘具，其中，該送風管具有複數側板，該放置桌具有複數分設於該側板之第一桌部。
3. 依據申請專利範圍第 2 項所述大型傘具，其中，該複數第一桌部與對應之側板樞接在一起。
4. 依據申請專利範圍第 2 項所述大型傘具，其中，每一第一桌部設有至少一第一凹座，每一側板設有至少一第二凹座，該第一凹座與該第二凹座用以放置該支撐桿。
5. 依據申請專利範圍第 2 項所述大型傘具，其中，該放置桌更具有複數分別樞接該複數第一桌部之第二桌部。
6. 依據申請專利範圍第 5 項所述大型傘具，其中，該放置桌更具有複數分別設置於該第一桌部之第一凸部，及複數分別設置於該第二桌部之第一凹部，該複數第一凸部可分離地與鄰近之第一凹部組合。
7. 依據申請專利範圍第 5 項所述大型傘具，其中，該放置桌更具有複數分別樞接該複數第二桌部之第三桌部。
8. 依據申請專利範圍第 7 項所述大型傘具，其中，該放置桌更具有複數分別設置於該第一桌部之第二凸部，及複數分別設置於該第三桌部之第二凹部，該複數第二凸部可分離地與鄰近之第二凹部組合。
9. 依據申請專利範圍第 1 項所述大型傘具，其中，該送風單元更包括一設置於該送風管內之插設結構，該插設結構用以提供該支撐桿插設。
10. 依據申請專利範圍第 1 項所述大型傘具，其中，該送風單元更包括一可分離地設置於該出風口之封口體。

(2)

圖式簡單說明

- 圖 1 是一裝置示意圖，說明一種戶外設置於地面的大型傘具構造；
圖 2 是一裝置示意圖，說明本新型大型傘具之一較佳實施例的使用態樣；
圖 3 是一裝置示意圖，說明於該較佳實施例中，一送風單元控制空氣流通的態樣；
圖 4 是一裝置示意圖，說明於該較佳實施例中，一第一桌部藉由一支撐桿支撐於一側板的態樣；
圖 5 是一裝置示意圖，說明於該較佳實施例中，一封口體與一出風口分離的態樣，以及一放置單元收納的態樣；及
圖 6 是一裝置示意圖，說明於該較佳實施例中，該放置單元的結構。

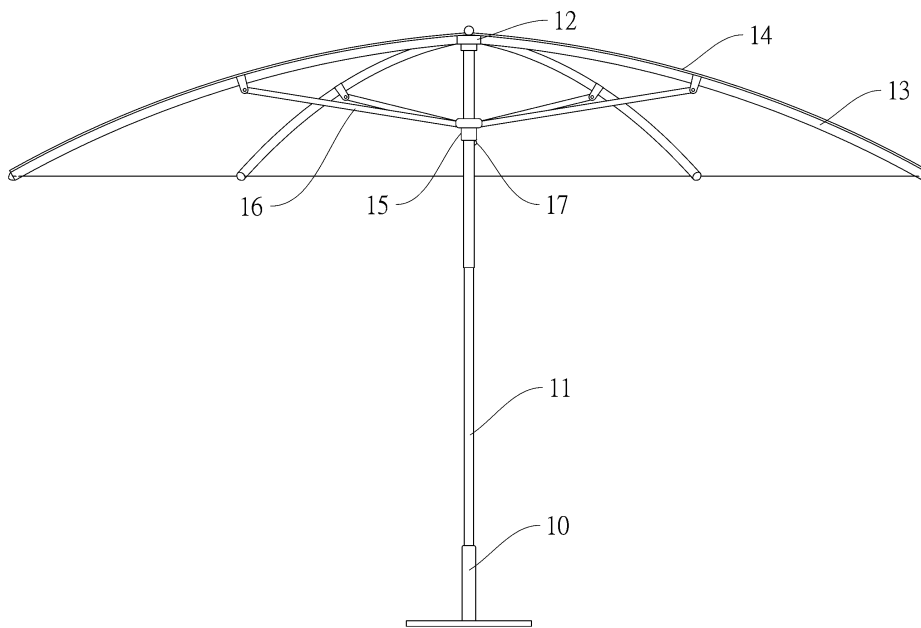
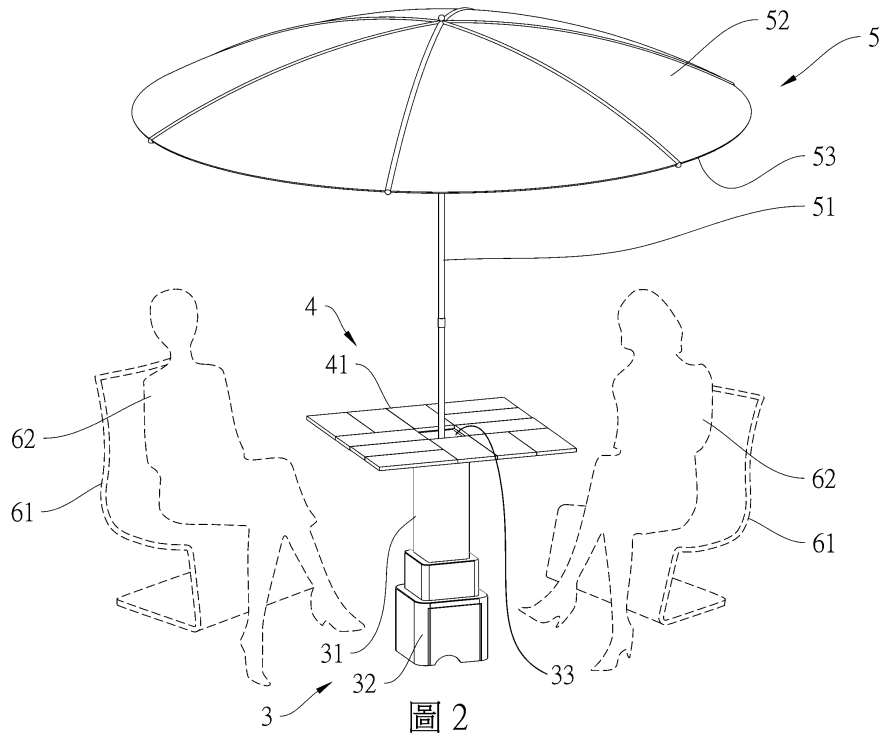


圖 1

(3)



(4)

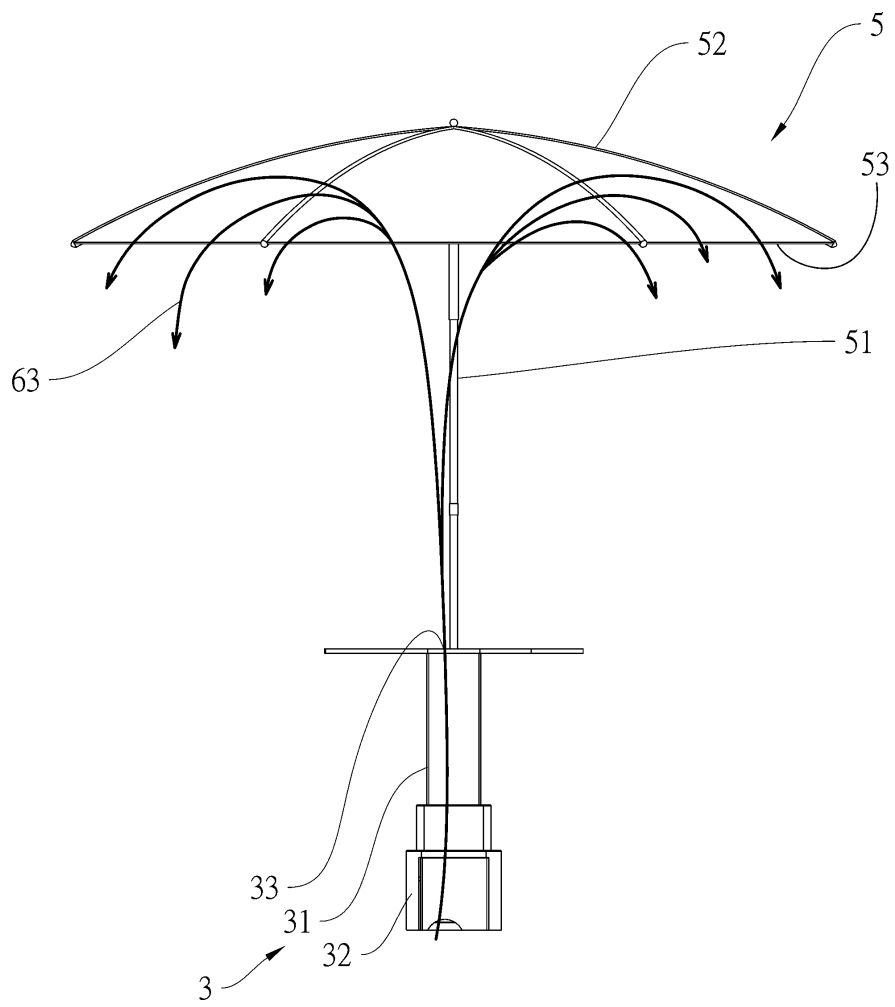


圖 3

(5)

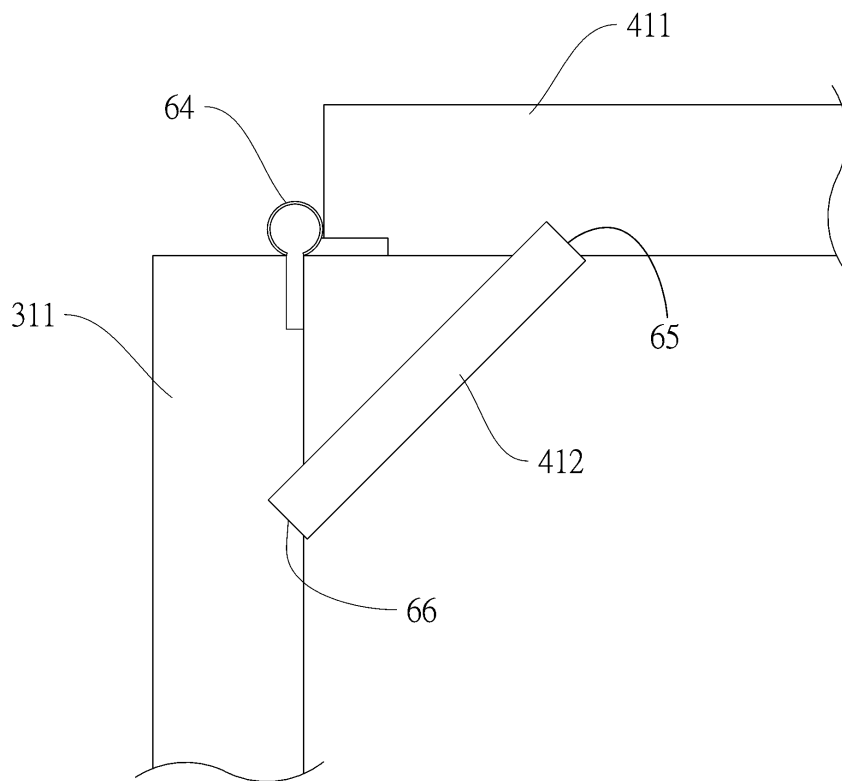


圖 4

(6)

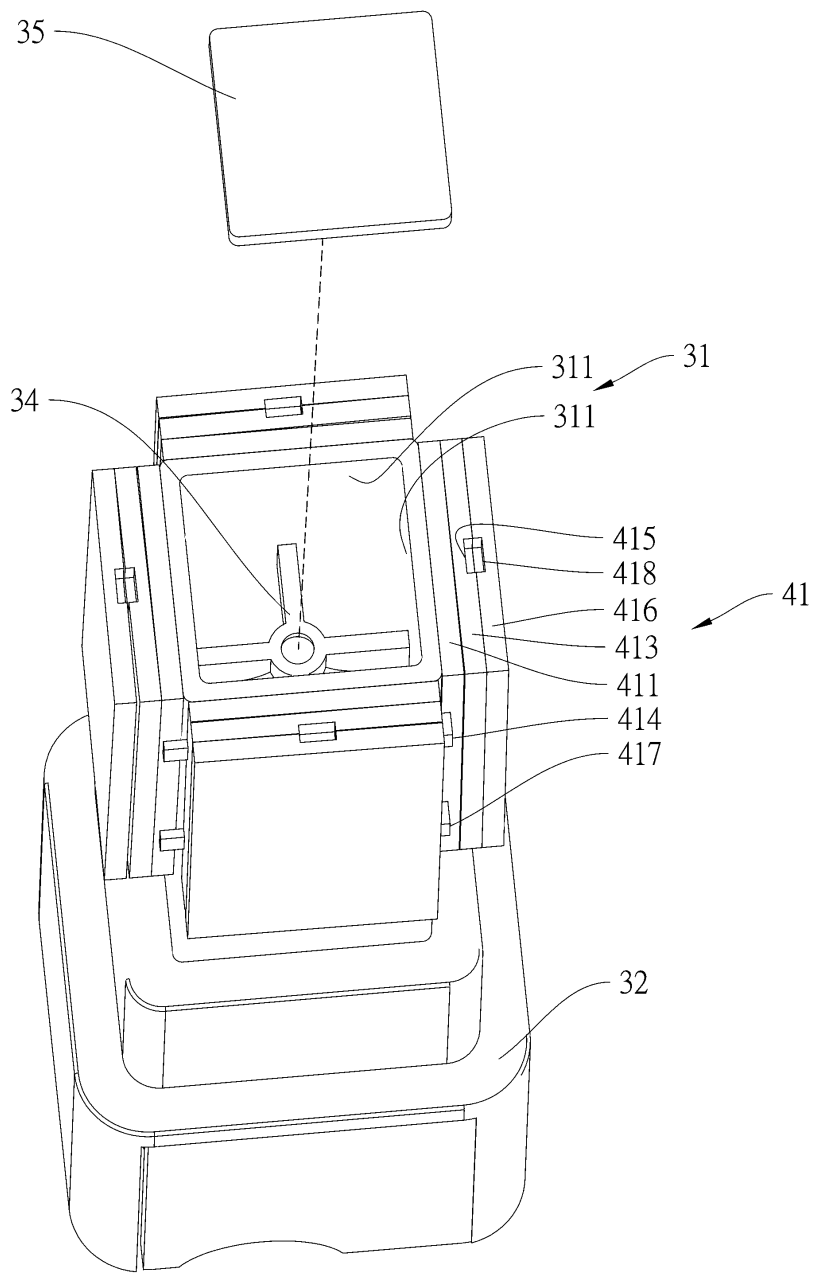


圖 5

(7)

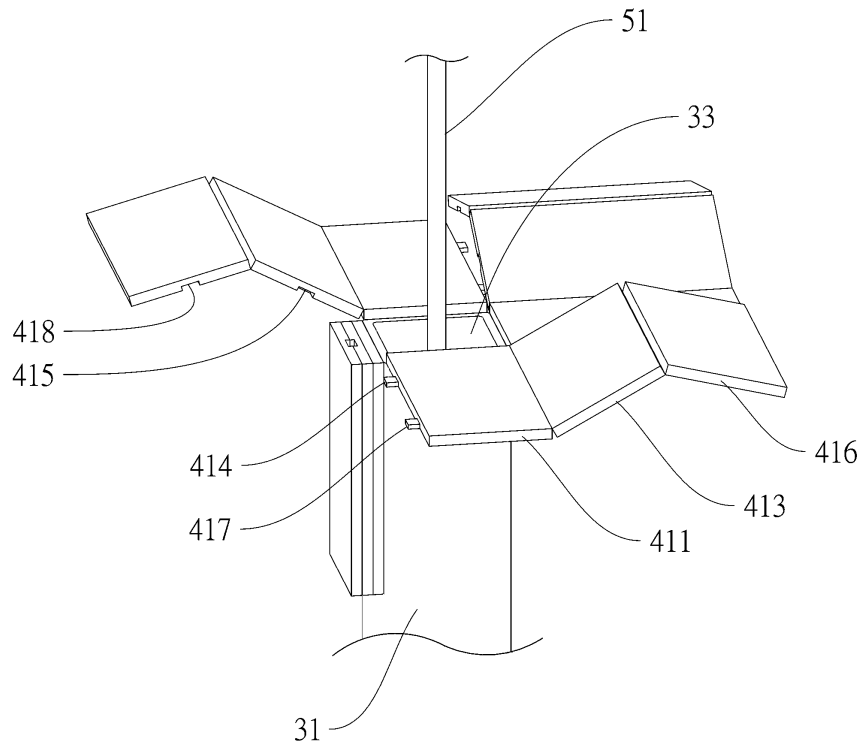


圖 6