

【11】證書號數：D200081

【45】公告日：中華民國 108 (2019) 年 10 月 01 日

【51】LOC. (11) Cl. : 21-01

設計

全12頁

---

【54】名稱：立體迷宮

【21】申請案號：108302946

【22】申請日：中華民國 108 (2019) 年 05 月 21 日

【72】設計人：陳文亮 (TW) ; 姚穎良 (TW)

【71】申請人：樹德科技大學

高雄市燕巢區橫山路 59 號

【74】代理人：黃珊珊

【56】參考文獻：

TW 201451

TW M574064

TW 201741004

CN CN3046174

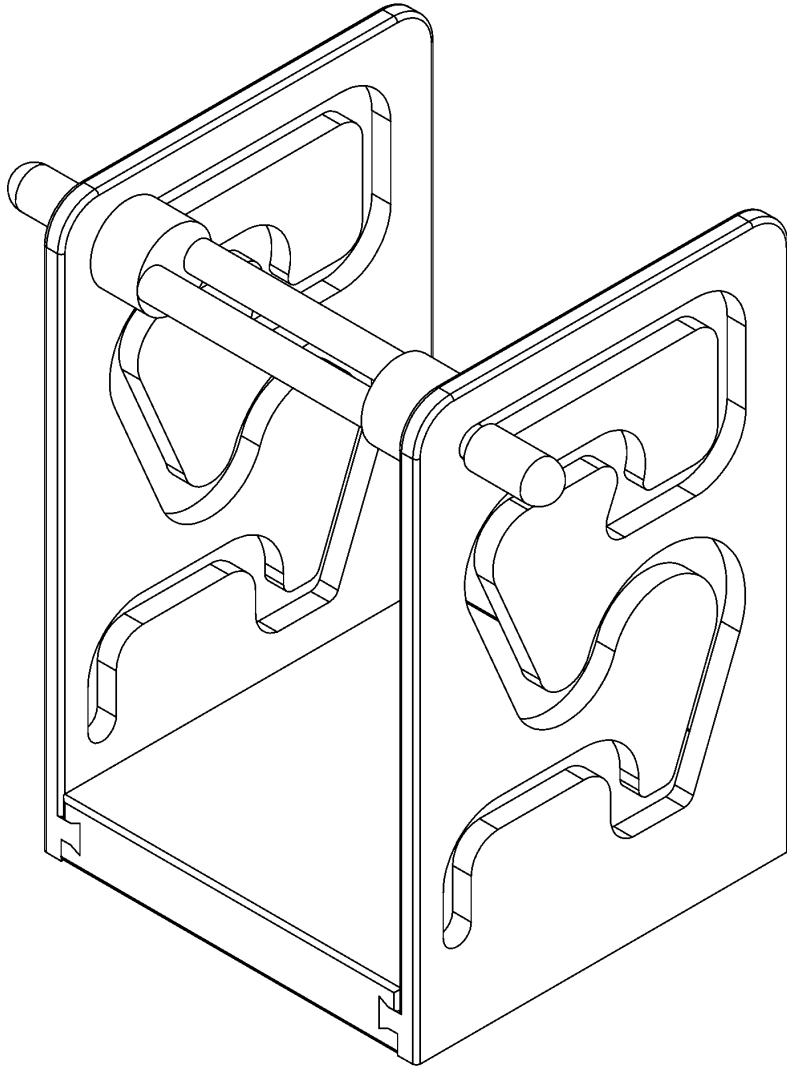
露天拍賣：闖關遊戲機 電流急急棒 <https://goods.ruten.com.tw/item/show?21727655668094> , 2017 年 7 月 7 日上架

審查人員：劉心惠

設計說明

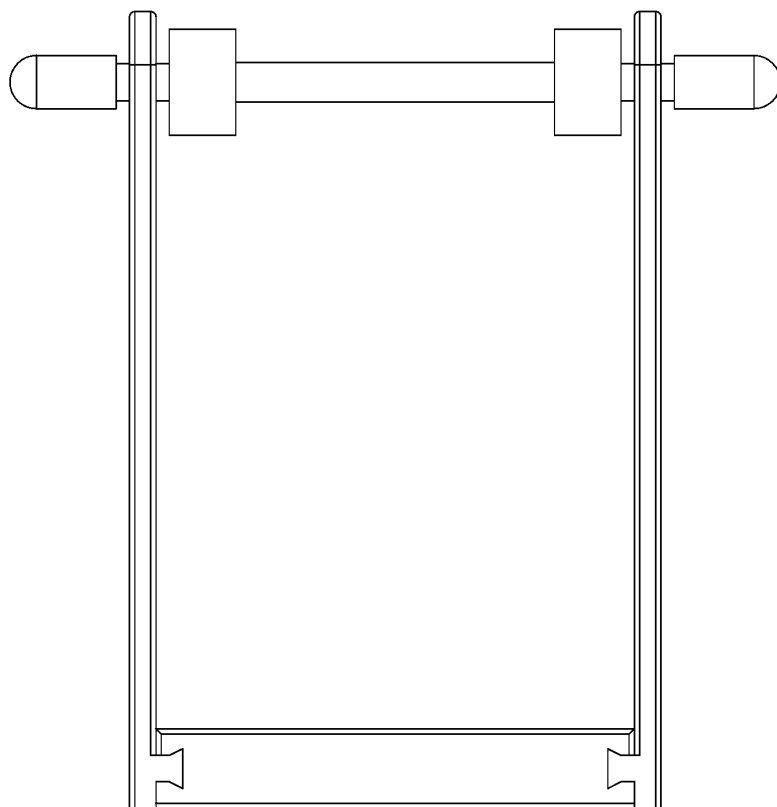
一種立體迷宮，包括二個平行的側板，及一移動橫桿。該二側板分別具有互相對稱的穿孔圖案，該移動橫桿穿設於該二穿孔圖案，該移動橫桿上可以放置一圓球、一三角柱，及一四方體。

(2)



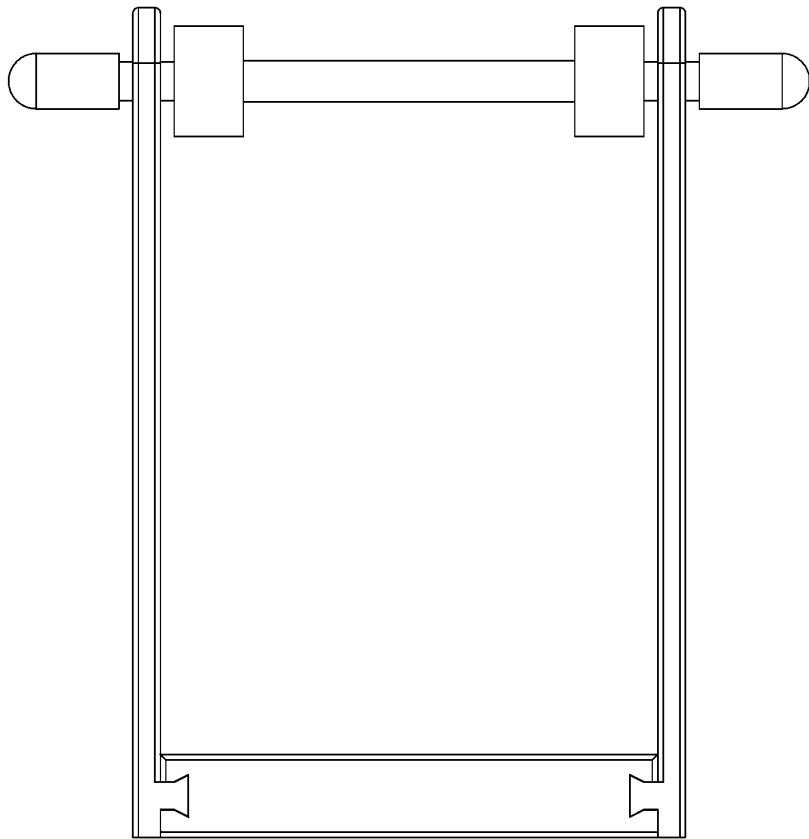
立體圖

(3)



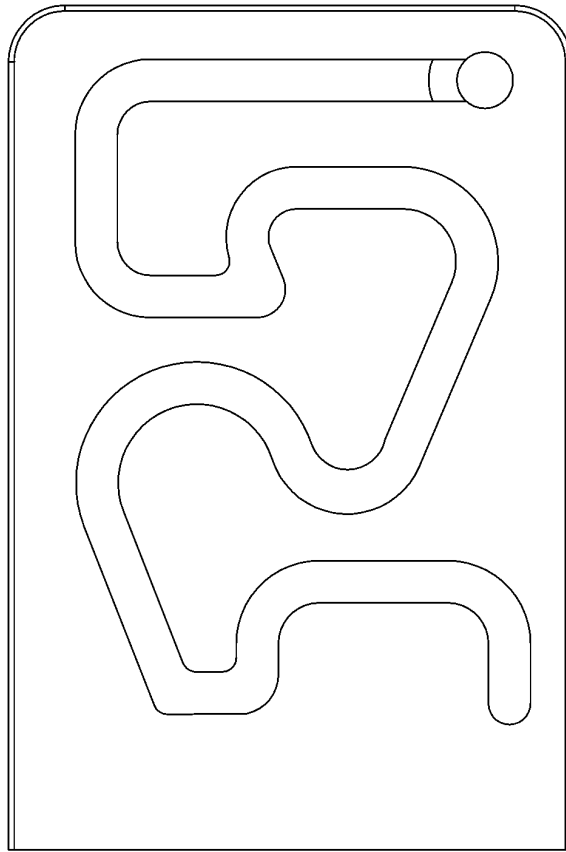
前視圖

(4)



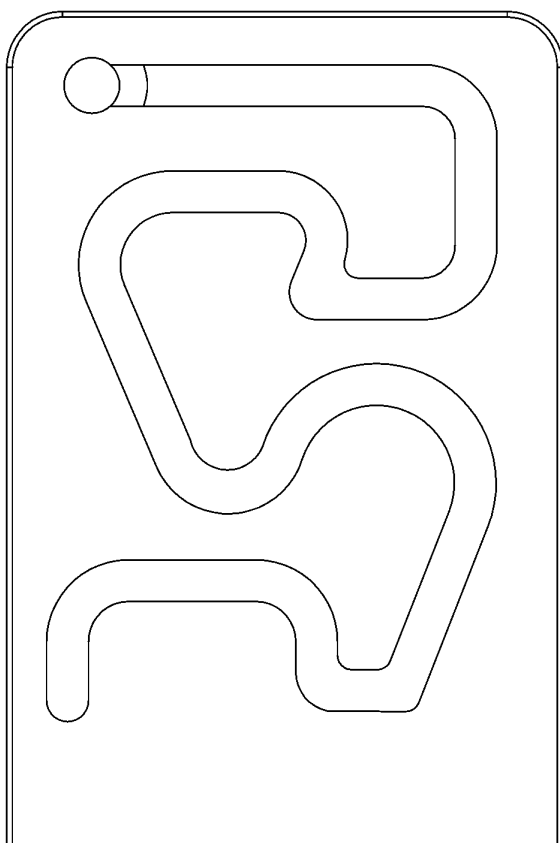
後視圖

(5)



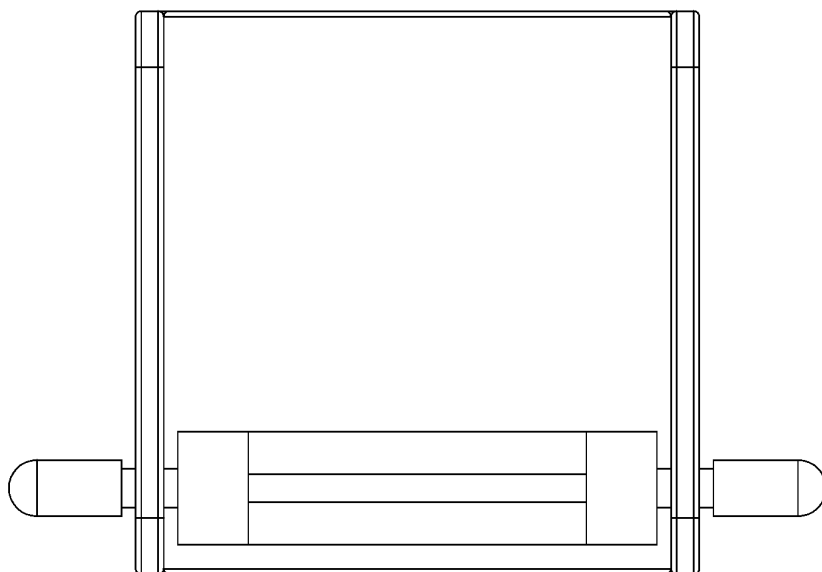
左側視圖

(6)



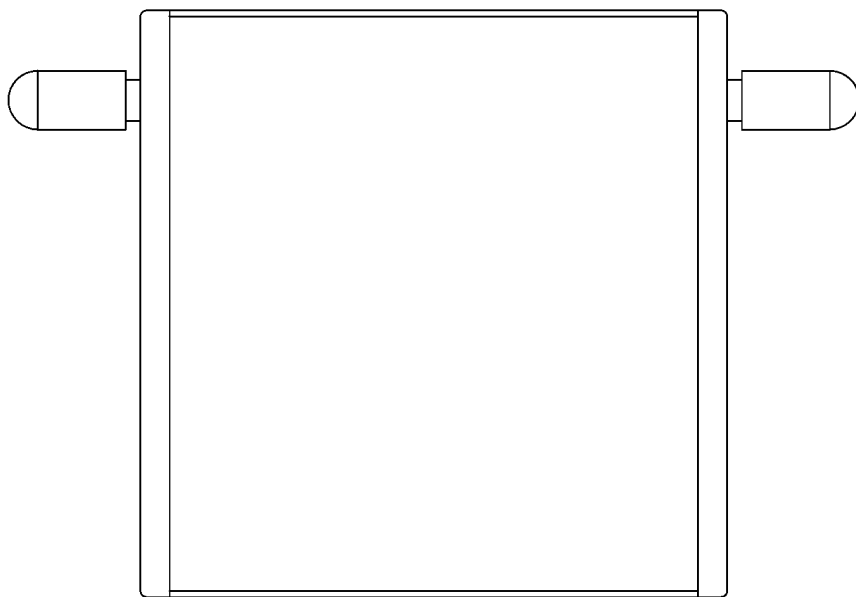
右側視圖

(7)



俯視圖

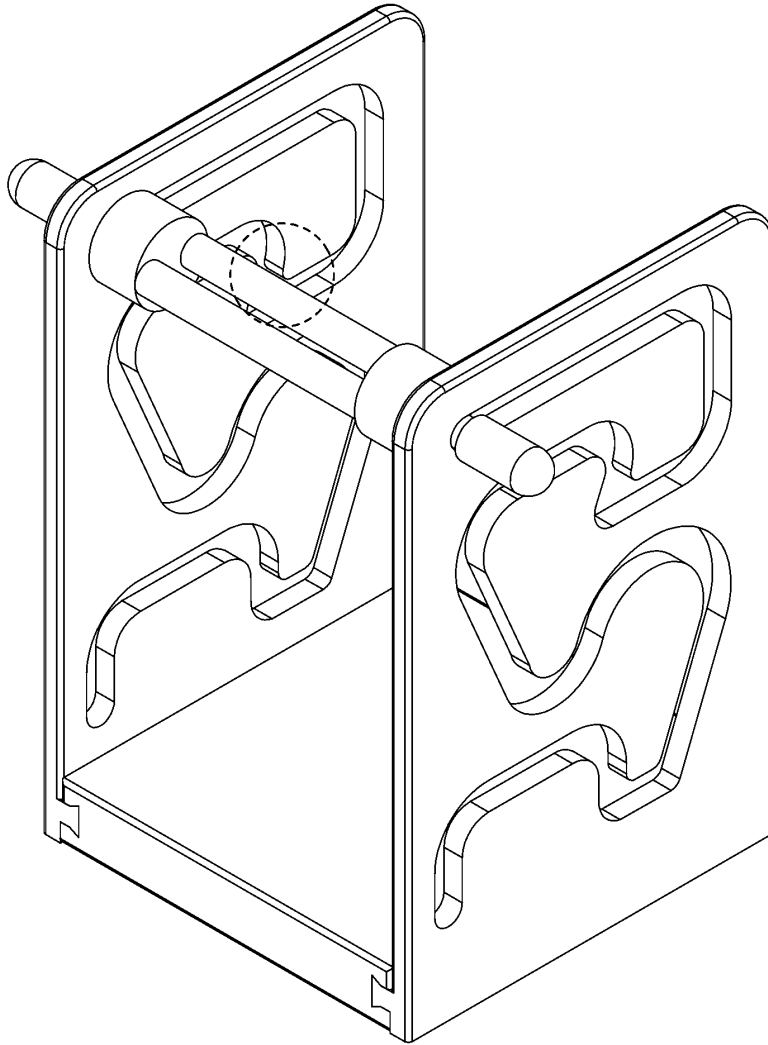
(8)



仰視圖

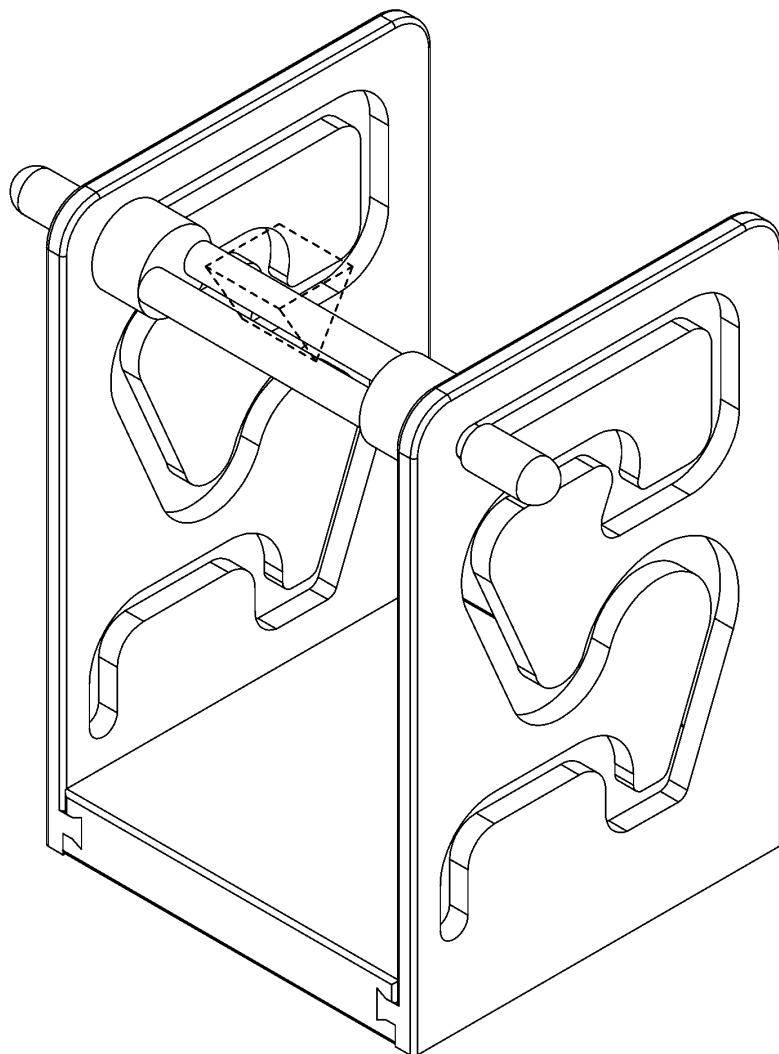


(9)



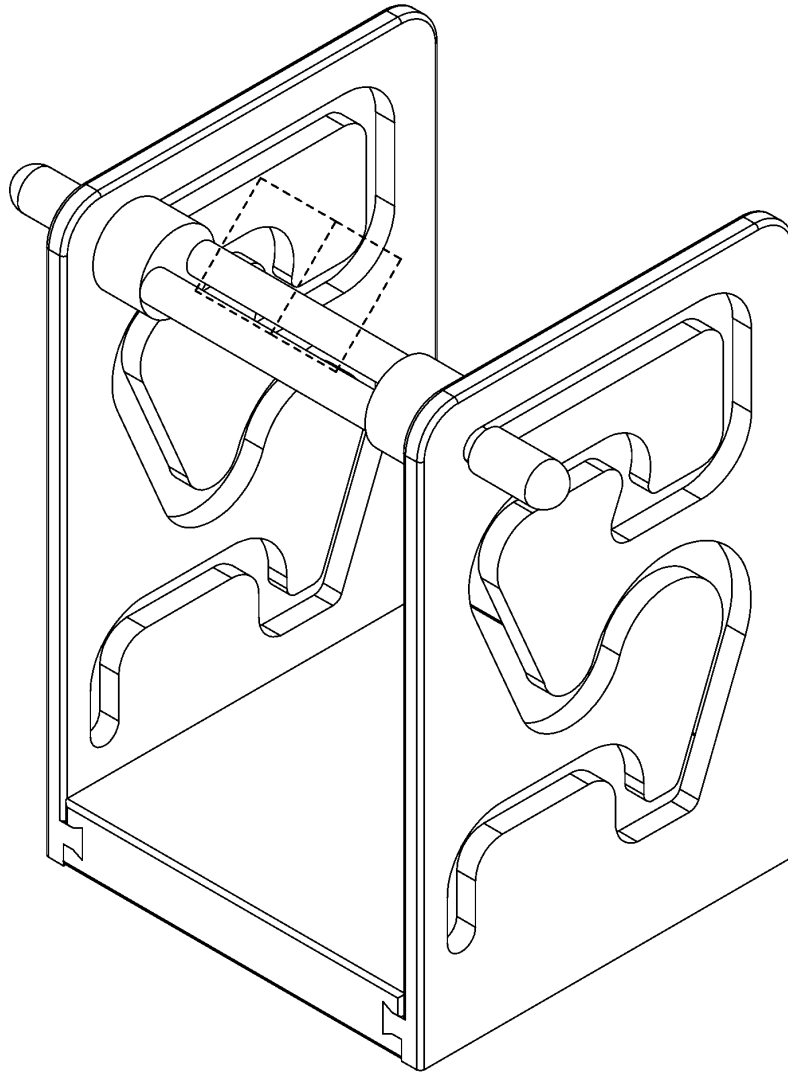
使用狀態參考圖(一)

(10)



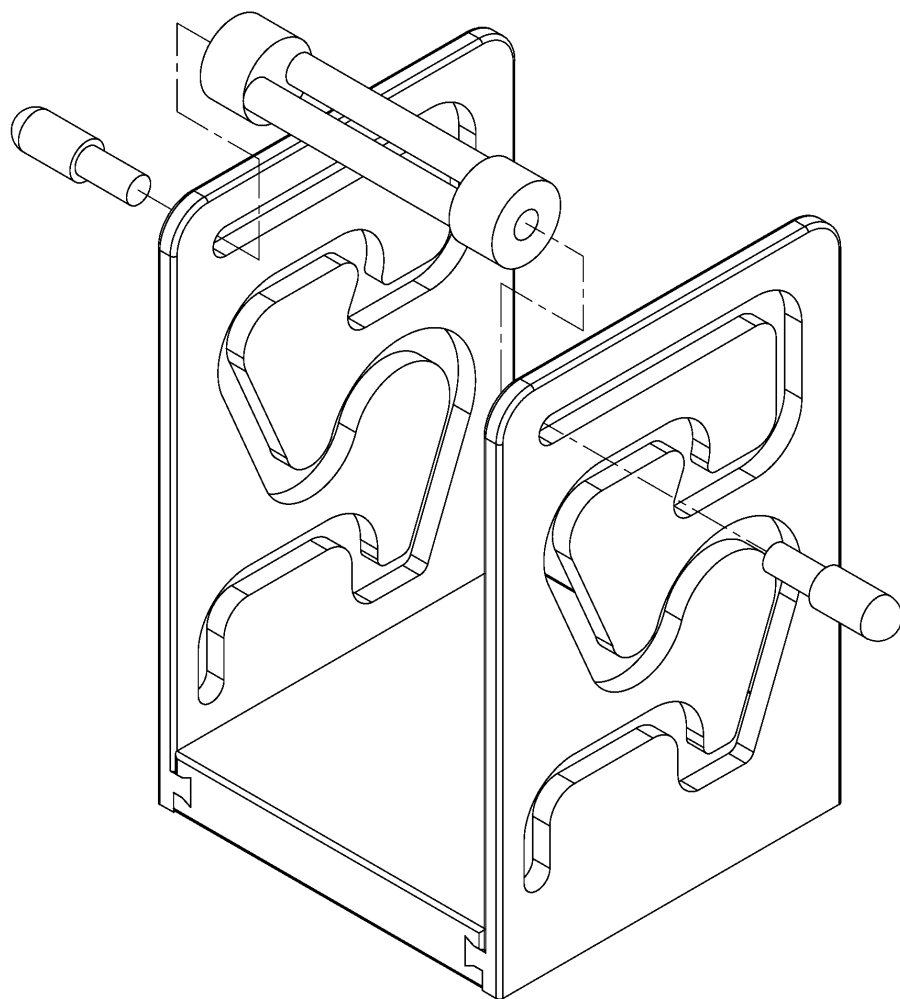
使用狀態參考圖(二)

(11)



使用狀態參考圖(三)

(12)



使用狀態參考圖(四)