

【11】證書號數：M563193

【45】公告日：中華民國 107 (2018) 年 07 月 11 日

【51】Int. Cl.： A45D40/20 (2006.01) A45D33/00 (2006.01)

新型

全 5 頁

【54】名稱：兩用卸妝筆

【21】申請案號：107205298

【22】申請日：中華民國 107 (2018) 年 04 月 24 日

【72】新型創作人：林信忠 (TW)；李毓庭 (TW)；唐雪梅 (TW)；鄭羽雯 (TW)；劉繹超 (TW)；林育辰 (TW)

【71】申請人：樹德科技大學

SHU-TE UNIVERSITY

高雄市燕巢區橫山路 59 號

【74】代理人：嚴天琮

【57】申請專利範圍

1. 一種兩用卸妝筆，包含：一第一瓶體，該第一瓶體包含一第一瓶身、一蓋體、一抽吸單元及一噴頭單元，其中該第一瓶身包含具有一第一開口之第一容置空間，該噴頭單元係設於該蓋體上，該抽吸單元之一端係設置於該噴頭單元之底端且貫穿該蓋體，其中該蓋體係設置於該第一瓶身之該第一開口上；以及一第二瓶體，該第二瓶體係連接於該第一瓶體之一端，該第二瓶體包含一第二瓶身、一推擠件、一刷毛單元及一驅動裝置，其中該第二瓶身包含具有一第二開口之第二容置空間，該推擠件係設於該第二瓶身之該第二容置空間之一端且分別連接該驅動裝置，其中該刷毛單元係設置於該第二瓶身之該第二開口上。
2. 如申請專利範圍第 1 項所述之兩用卸妝筆，更包含一開關，該開關係連接該第二瓶體之該驅動裝置，使用者係透過該開關控制該驅動裝置啟動，以令該第二瓶體之該推擠件往該第二瓶體之該第二瓶身之該第二容置空間之另一端移動。
3. 如申請專利範圍第 1 項所述之兩用卸妝筆，更包含一蓋板，該蓋板上具有複數個孔洞及複數個孔蓋，該些孔蓋係分別覆蓋於該些孔洞上，其中該蓋板係設置於該第二瓶體之該第二瓶身之該第二開口上。
4. 如申請專利範圍第 3 項所述之兩用卸妝筆，其中該蓋板之該些孔蓋係連接該開關，使用者係透過按壓該開關控制該些孔蓋移動。
5. 如申請專利範圍第 1 項所述之兩用卸妝筆，其中當該第一瓶體之該蓋體連接於該第一瓶身之該第一開口時，該抽吸單元之另一端係位於該第一瓶身之該第一容置空間中。
6. 如申請專利範圍第 5 項所述之兩用卸妝筆，其中該第一瓶身之該蓋體係以螺接或卡接方式連接於該第一瓶身之該第一開口上。
7. 如申請專利範圍第 5 項所述之兩用卸妝筆，其中該第一瓶身之該第一容置空間係用以容置液體，其中該液體係為卸妝水。
8. 如申請專利範圍第 7 項所述之兩用卸妝筆，其中該液體係經由該第一瓶體之該第一瓶身之該第一開口填裝至該第一瓶身之該第一容置空間中。
9. 如申請專利範圍第 1 項所述之兩用卸妝筆，其中該第二瓶體之該第二瓶身之該第二容置空間係用以容置黏滯係數較高之流體，其中該流體係為卸妝乳。
10. 如申請專利範圍第 1 項所述之兩用卸妝筆，其中該第二瓶體之該刷毛單元係以螺接或卡接方式連接於該第二瓶身之該第二開口上。

圖式簡單說明

(2)

圖 1 係為本創作之兩用卸妝筆之分解示意圖。

圖 2 係為本創作之兩用卸妝筆之孔蓋覆蓋於孔洞上之示意圖。

圖 3 係為本創作之兩用卸妝筆之孔蓋未覆蓋於孔洞上之示意圖。

圖 4 係為本創作之兩用卸妝筆之電路方塊示意圖。

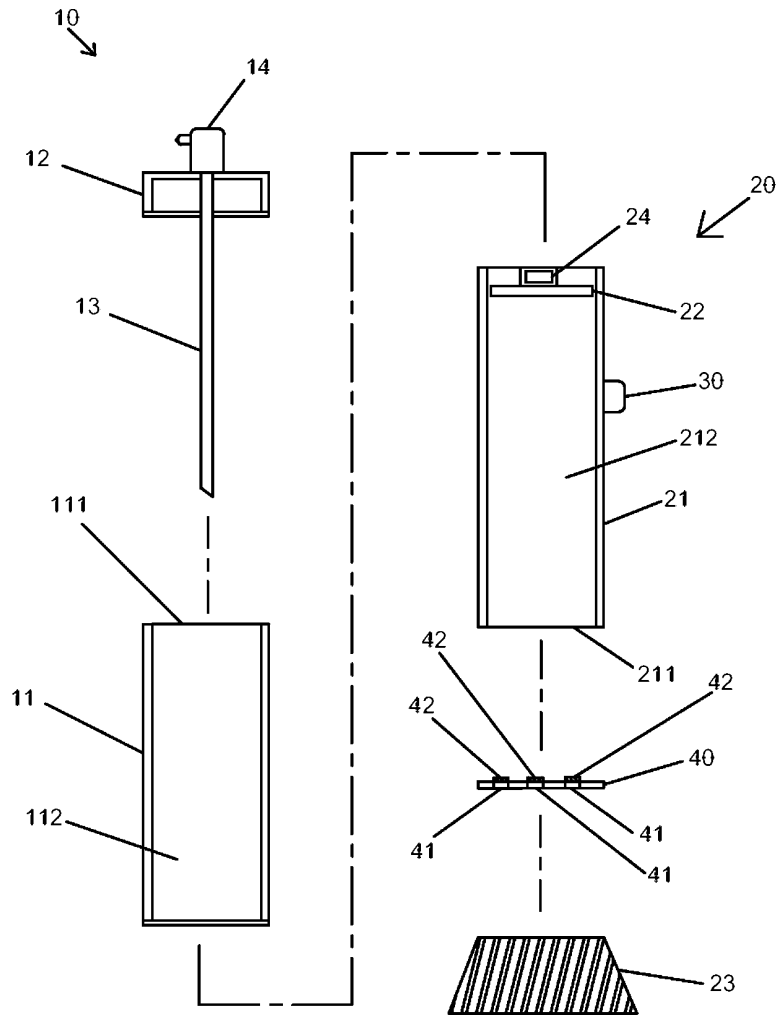


圖1

(3)

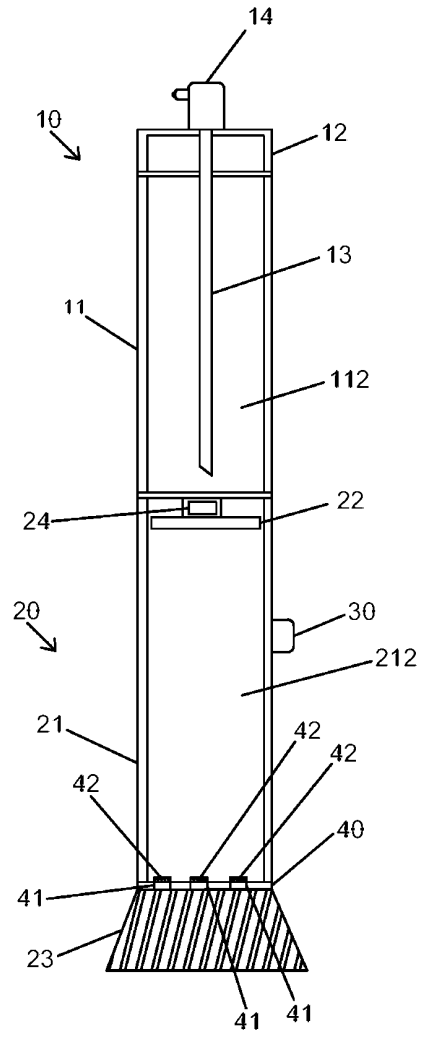


圖2

(4)

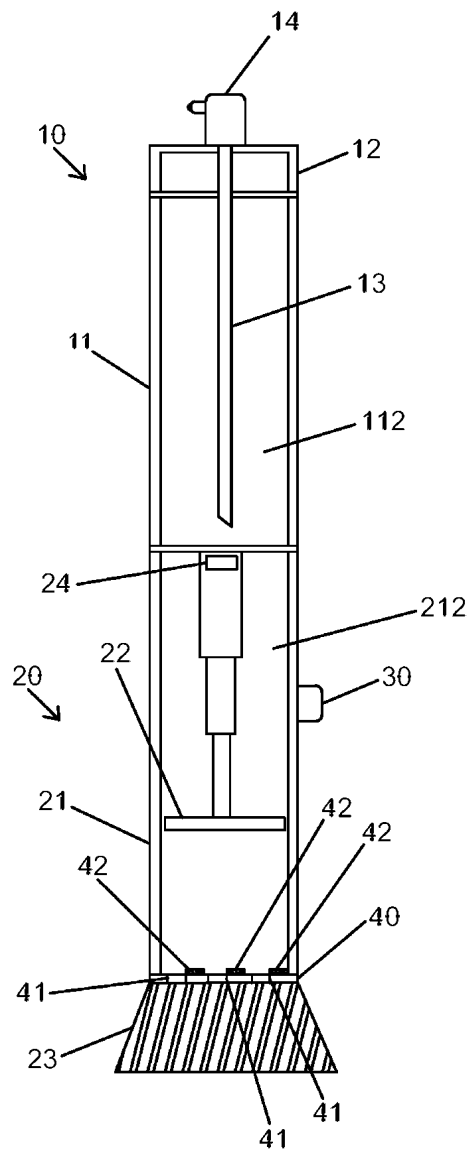


圖3

(5)

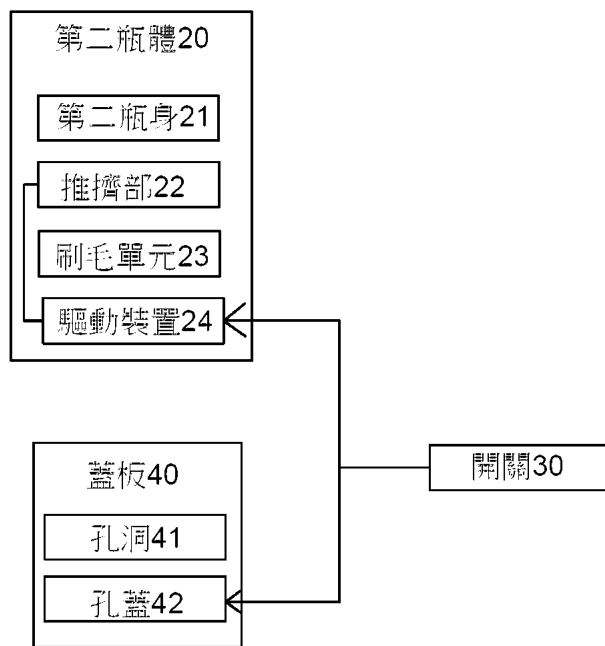


圖4