

【11】證書號數：M552270

【45】公告日：中華民國 106(2017)年 12 月 01 日

【51】Int. Cl.： A42B3/00 (2006.01)

新型

全 7 頁

【54】名稱：具有鎖具的安全帽

【21】申請案號：106208983 【22】申請日：中華民國 106(2017)年 06 月 21 日

【72】新型創作人：陳文亮(TW)；姚穎良(TW)

【71】申請人：樹德科技大學
高雄市燕巢區橫山路 59 號

【74】代理人：許慶祥

【57】申請專利範圍

1. 一種具有鎖具的安全帽，與一自行車配合使用，該安全帽包含：一帽體；及一防盜鎖，設置於該帽體上，用以將該帽體鎖設於該自行車上。
2. 依據申請專利範圍第 1 項所述具有鎖具的安全帽，其中，該帽體包括一頂部，及一環繞設置於該頂部之底端的側緣部，該防盜鎖是設置於該側緣部。
3. 依據申請專利範圍第 2 項所述具有鎖具的安全帽，其中，該帽體的側緣部具有一位於後方的後端區，及兩個分別由該後端區的兩側向前延伸的側壁區，該防盜鎖是設置於該後端區上。
4. 依據申請專利範圍第 3 項所述具有鎖具的安全帽，其中，該防盜鎖包括一設置於該後端區上的環形殼體，及一設置於該環形殼體內的圓弧形鎖桿。
5. 依據申請專利範圍第 4 項所述具有鎖具的安全帽，其中，該防盜鎖還包括一設置於該環形殼體內的定位勾，及一個一端勾設於該定位勾上的拉伸彈簧，而該拉伸彈簧的另一端是連接於該圓弧形鎖桿上。
6. 依據申請專利範圍第 4 項所述具有鎖具的安全帽，其中，該防盜鎖還包括一設置於該後端區上且位於該環形殼體上方的鎖心、一能與該鎖心連動轉動的鎖門片，及一能轉動該鎖心的鑰匙。
7. 依據申請專利範圍第 6 項所述具有鎖具的安全帽，其中，該圓弧形鎖桿具有一呈凹陷狀的鎖槽，而該圓弧形鎖桿可在一開啟位置及一上鎖位置之間移動，移動至該上鎖位置時，該鑰匙轉動該鎖心並連動該鎖門片，使該鎖門片局部伸置於該鎖槽內，以使該圓弧形鎖桿固定於該上鎖位置。
8. 依據申請專利範圍第 4 項所述具有鎖具的安全帽，其中，該防盜鎖還包括一設置於該環形殼體外且帶動該圓弧形鎖桿的按壓鍵。
9. 依據申請專利範圍第 2 項所述具有鎖具的安全帽，其中，該帽體的頂部具有複數鏤空區域。
10. 依據申請專利範圍第 3 項所述具有鎖具的安全帽，其中，該帽體之每一側壁區的高度是由前向後漸增。

圖式簡單說明

圖 1 是一立體圖，說明本新型具有鎖具的安全帽之較佳實施例；圖 2 是一側視圖，由不同角度輔助說明圖 1；圖 3 是一後視圖，由不同角度輔助說明圖 1；圖 4 是一局部後視圖，說明一防盜鎖的內部結構，且該防盜鎖位於一上鎖位置；圖 5 是一後視圖，說明該防盜鎖位於

(2)

一開啟位置；圖 6 是一局部後視圖，說明該防盜鎖位於該開啟位置時的內部結構；及圖 7 及圖 8 皆為示意圖，用以說明本較佳實施例的使用狀態。

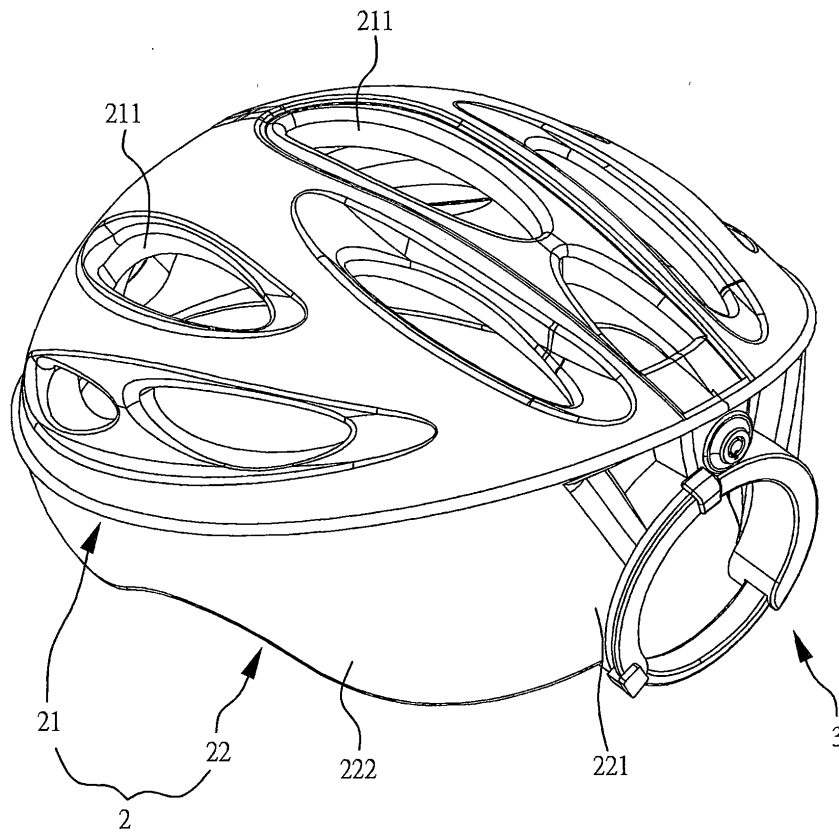


圖 1

(3)

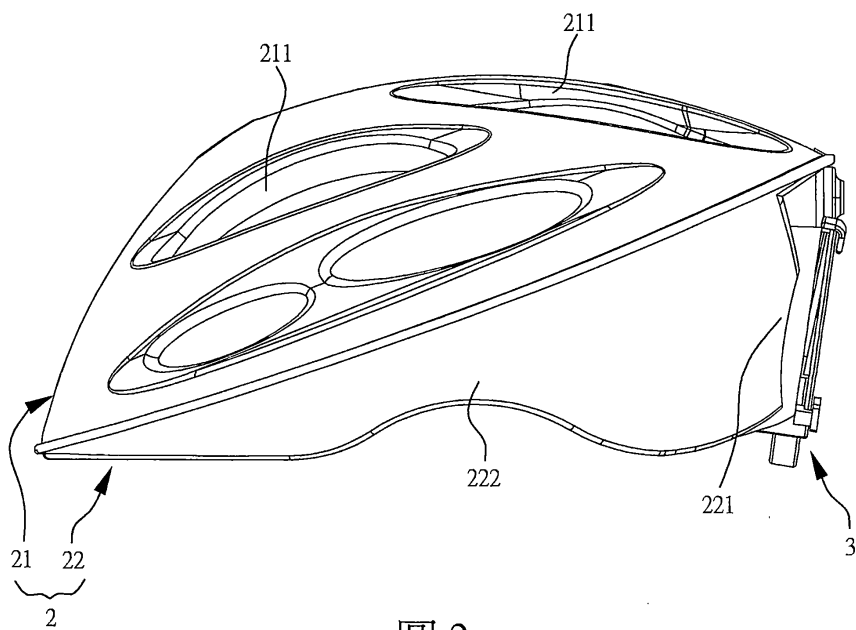


圖 2

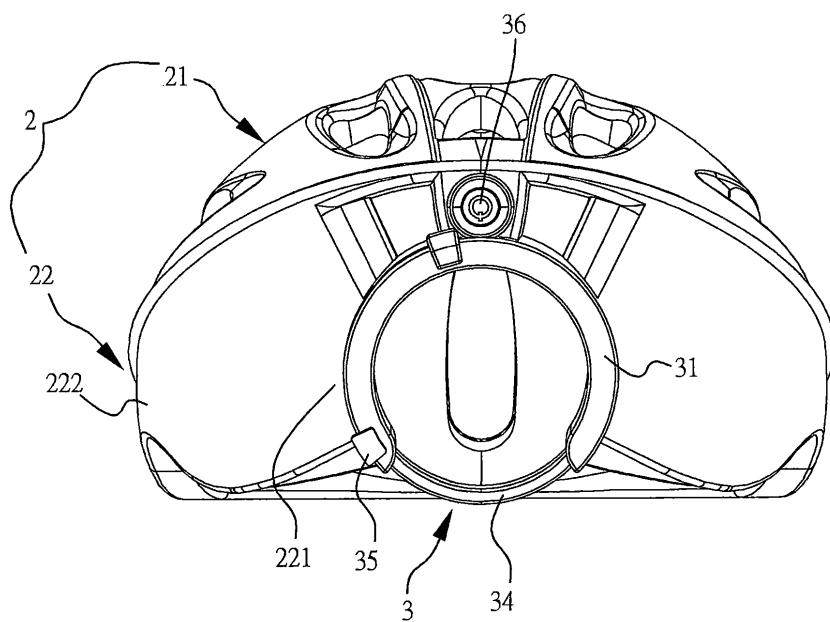


圖 3

(4)

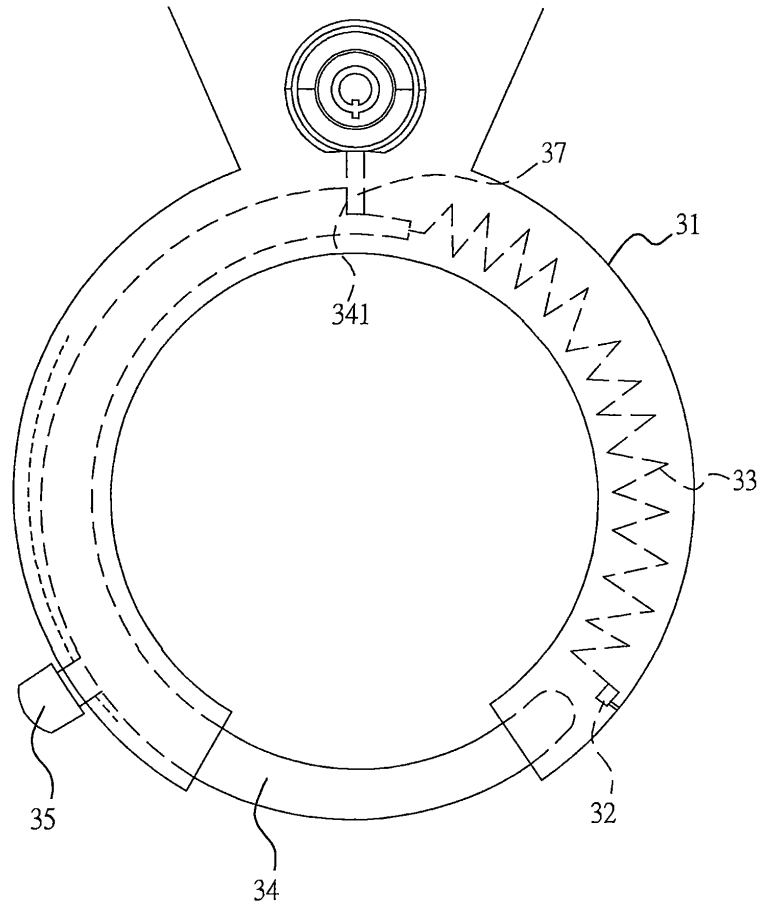


圖 4

(5)

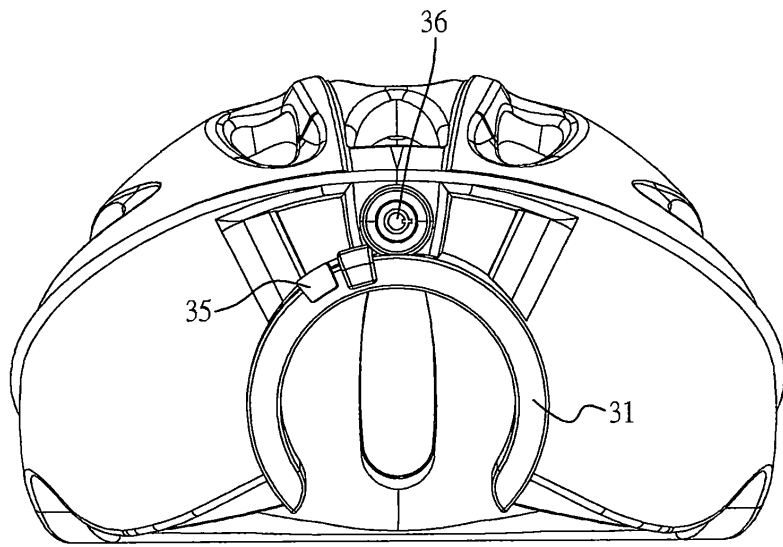


圖 5

(6)

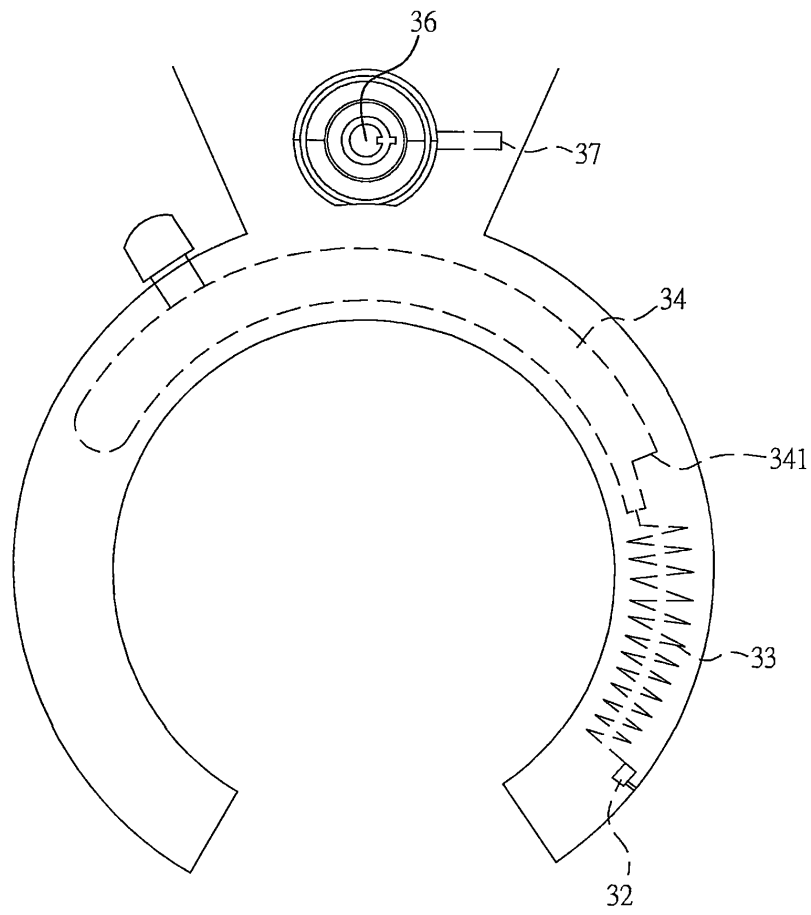


圖 6

(7)

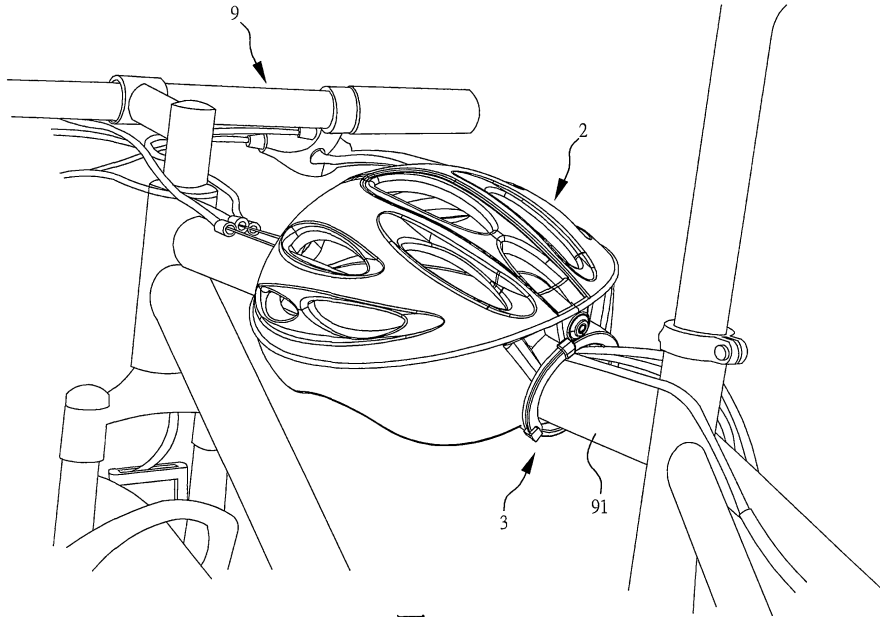


圖 7

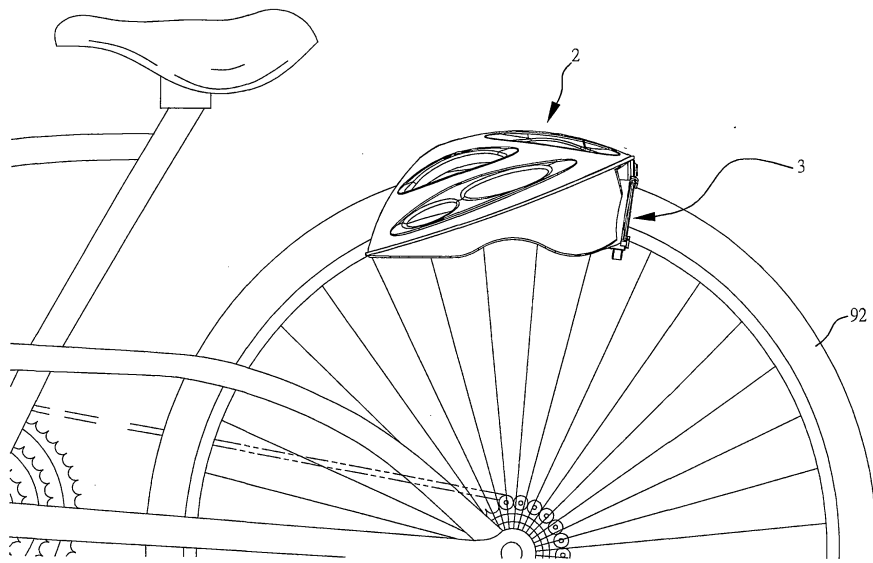


圖 8