

【11】證書號數：M551413

【45】公告日：中華民國 106 (2017) 年 11 月 11 日

【51】Int. Cl.： A01K61/00 (2017.01)

新型

全 5 頁

【54】名稱：珊瑚復育裝置

【21】申請案號：106209271 【22】申請日：中華民國 106 (2017) 年 06 月 26 日

【72】新型創作人：王宗興 (TW) WANG, TSUNG HSING；李鈞銘 (TW) LI, JUN MING；劉盈含 (TW) LIU, YING HAN；黃品瑄 (TW) HUANG, PIN SHUAN

【71】申請人：樹德科技大學 SHU TE UNIVERSITY  
高雄市燕巢區橫山路 59 號

【74】代理人：邱銘峯

(NOTE)備註：相同的創作已於同日申請發明專利(Another patent application for invention in respect of the same creation has been filed on the same date)

## 【57】申請專利範圍

1. 一種珊瑚復育裝置，用以於一海水區復育至少一珊瑚育苗，該珊瑚復育裝置包括：一導引本體，用以設置於該海水區，並兩端往海面及海底的方向延伸；一復育本體，設有對應該導引本體之一滑接部，藉以滑接於該導引本體，使該復育本體可沿該導引本體之延伸方向自由地來回滑移，該復育本體並設有複數育苗接合部，供前述珊瑚育苗對應接合；一可充放氣本體，設置於該復育本體，以於充氣時，產生浮力推使該復育本體沿該導引本體之延伸方向浮升而往海面處靠近，而於放出氣體時，使該復育本體藉自身重量沿該導引本體之延伸方向下沉而往海底處靠近。
2. 如申請專利範圍第 1 項所述之珊瑚復育裝置，其中，該導引本體一端設有一底座，用以固定於該海水區之海底，該導引本體另一端延伸至該海水區之海面上。
3. 如申請專利範圍第 1 項所述之珊瑚復育裝置，其中，該導引本體係為一鋼纜，該滑接部係為活動地圈套於該導引本體的一圈件。
4. 如申請專利範圍第 1 項所述之珊瑚復育裝置，其中，該復育本體包含一主座體以及複數育苗基座，該主座體設有對應前述育苗基座的複數容置格，用以供前述育苗基座插置固定，前述育苗基座係提供前述育苗接合部。
5. 如申請專利範圍第 4 項所述之珊瑚復育裝置，其中，該主座體係使用可分解聚乳酸塑膠 (PLA) 製成。
6. 如申請專利範圍第 4 項所述之珊瑚復育裝置，其中，該主座體係為呈階梯狀漸縮的一圍繞壁之樣態，該主座體界定複數環側壁以及複數環階面，前述環側壁皆設有一流通口，前述環階面供設置前述容置格。
7. 如申請專利範圍第 4 項所述之珊瑚復育裝置，其中，該復育本體更包含有用以容置該主座體的一主座體容器，該主座體容器之器壁設有複數流通孔。
8. 如申請專利範圍第 7 項所述之珊瑚復育裝置，其中，該可充放氣本體係為一環狀氣囊，並與該主座體共同容置於該主座體容器中。
9. 如申請專利範圍第 1 項所述之珊瑚復育裝置，更包含設置於該復育本體的一攝像機，該攝像機對應前述育苗接合部。
10. 如申請專利範圍第 1 項所述之珊瑚復育裝置，更包含設置於該復育本體的一海水參數偵測計。

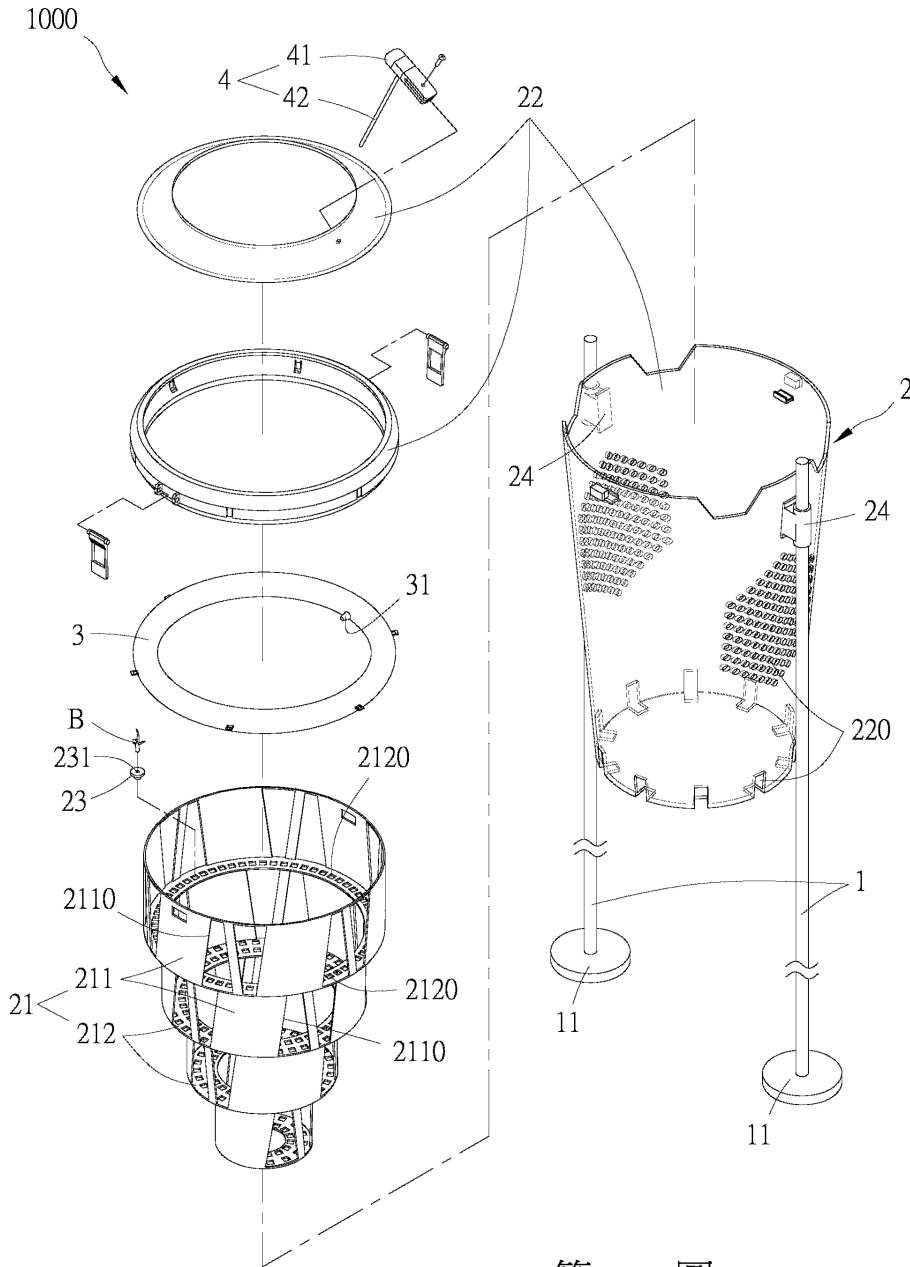
圖式簡單說明

[第一圖]係本創作實施例之珊瑚復育裝置之立體分解示意圖。

[第二圖]係本創作實施例之珊瑚復育裝置之立體外觀示意圖。

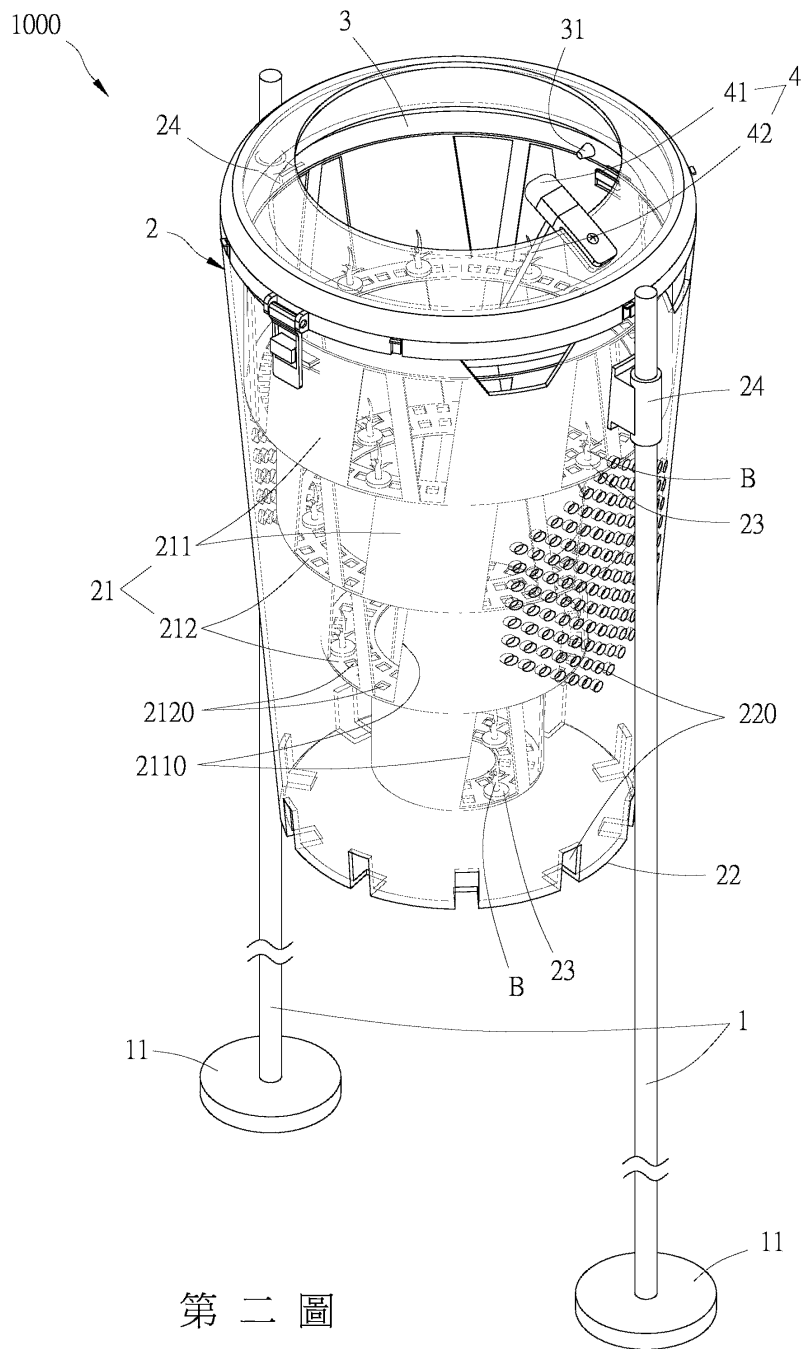
[第三圖]係本創作實施例之珊瑚復育裝置之使用狀況示意圖(一)。

[第四圖]係本創作實施例之珊瑚復育裝置之使用狀況示意圖(二)。



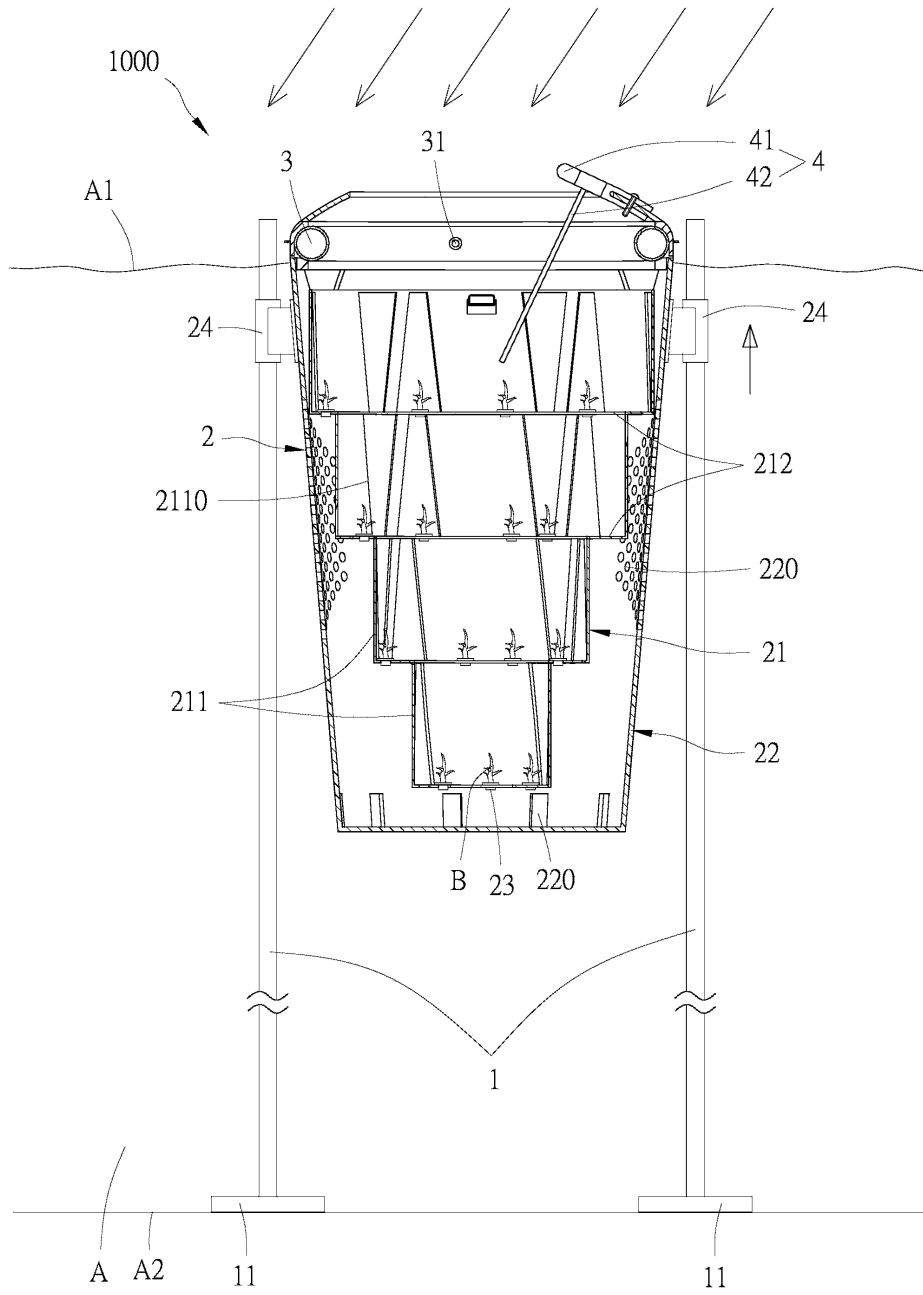
第一圖

(3)



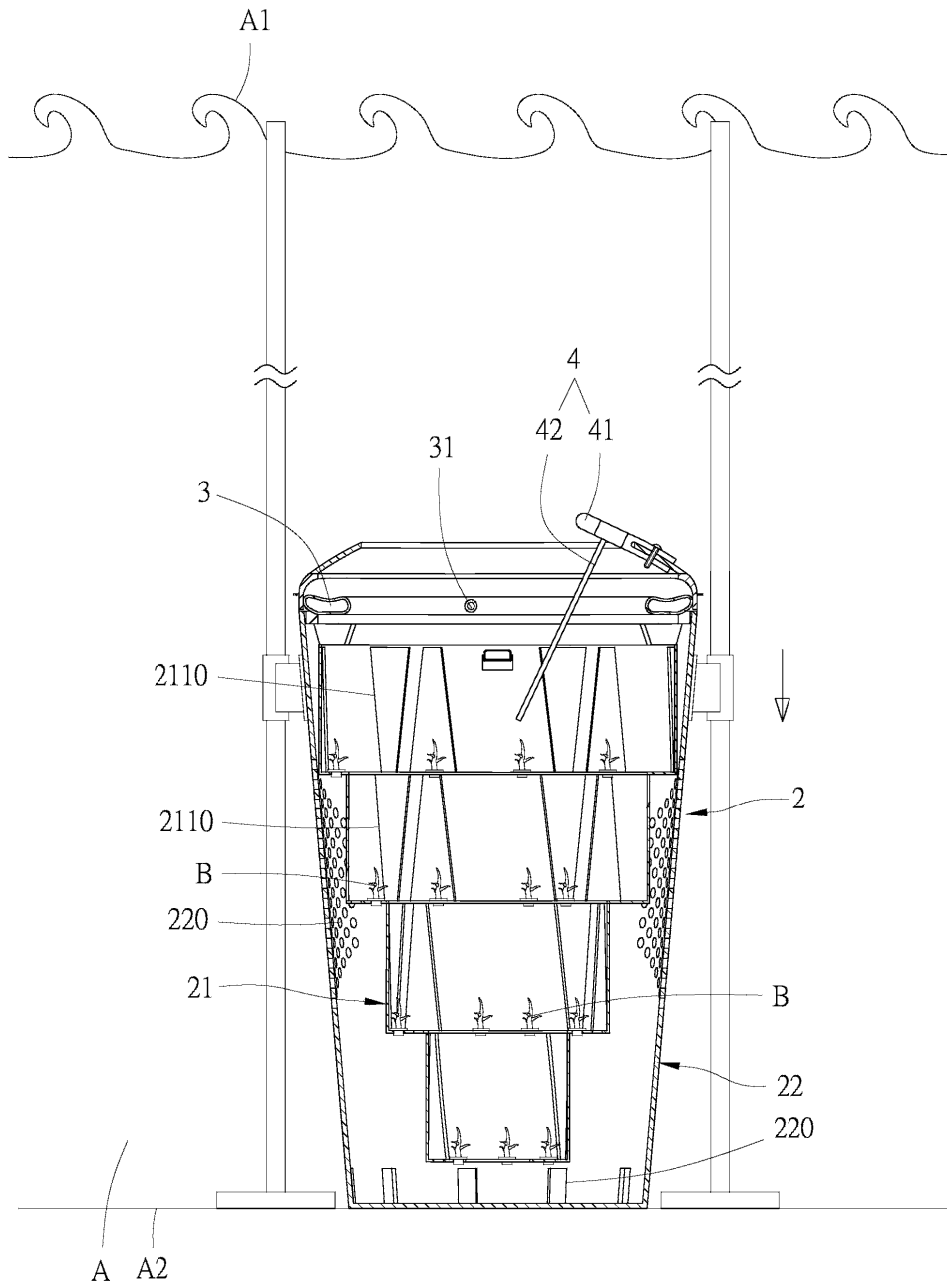
第二圖

(4)



第三圖

(5)



第四圖