

【11】證書號數：I656055

【45】公告日：中華民國 108 (2019) 年 04 月 11 日

【51】Int. Cl. : B62B3/02 (2006.01) B62B7/04 (2006.01)

發明

全 8 頁

【54】名稱：複合式行動載具

HYBRID MOBILE VEHICLE

【21】申請案號：107118792 【22】申請日：中華民國 107 (2018) 年 05 月 31 日

【72】發明人：陳文亮(TW) CHEN, WEN LIANG；鄭翔太(TW) CHENG, HSIANG TAI；汪長宇(TW) WANG, CHANG YU；陳雅寧(TW) CHEN, YA NING

【71】申請人：樹德科技大學 SHU-TE UNIVERSITY  
高雄市燕巢區橫山路 59 號

【74】代理人：許慶祥

【56】參考文獻：

TW 399553

TW M483905

US 6328319B1

US 2012/0161408A1

審查人員：張策宇

## 【57】申請專利範圍

1. 一種複合式行動載具，包含：一主體裝置，包括二底桿、二分別由該二底桿相上延伸的縱向支撐桿、二分別連接於該二底桿與該二縱向支撐桿之間的斜向支撐桿，及複數滾輪，其中，每一底桿具有一呈凹陷狀的第一定位部，每一縱向支撐桿具有一與該底桿結合的下方桿體，及一設置於該下方桿體內且能相對於該下方桿體伸縮的上方桿體，該下方桿體具有一呈凹陷狀的第二定位部；及一乘載裝置，可拆離地設置於該主體裝置上，並包括一第一乘載板，及一與該第一乘載板樞接的第二乘載板，該第二乘載板能相對於該第一乘載板彎折，而使該乘載裝置於一 L 形與一平板狀之間變化，該乘載裝置呈 L 形時，是位於該二縱向支撐桿之間且定位於該二第二定位部上，該乘載裝置呈平板狀時，是位於該二底桿之間且定位於該二第一定位部上。
2. 依據申請專利範圍第 1 項所述之複合式行動載具，其中，該主體裝置還包括一連接於該二縱向支撐桿之間的第一連接桿，及一連接於該二縱向支撐桿之間且位於該第一連接桿上方的第二連接桿。
3. 依據申請專利範圍第 2 項所述之複合式行動載具，其中，該乘載裝置還包括一設置於該第一乘載板背面的第一結合物，該乘載裝置呈 L 形時，該第一結合物是可拆離地卡制於該第二連接桿上，該乘載裝置呈平板狀時，該第一結合物是可拆離地卡制於該第一連接桿上。
4. 依據申請專利範圍第 3 項所述之複合式行動載具，其中，該乘載裝置還包括一設置於該第一乘載板背面且位於該第一結合物下方的第二結合物，該乘載裝置呈 L 形時，該第二結合物的兩端是分別容置於該二下方桿體的該第二定位部內，該乘載裝置呈平板狀時，該第二結合物的兩端是分別容置於該二底桿的該第一定位部內。
5. 依據申請專利範圍第 3 項所述之複合式行動載具，其中，該主體裝置還包括一呈倒 U 形且兩端分別連接於該二上方桿體之頂端的把手桿。
6. 依據申請專利範圍第 5 項所述之複合式行動載具，其中，該把手桿是樞設於該二上方桿體的頂端，且能相對於該二上方桿體向前、向上，以及向後樞轉。

(2)

7. 依據申請專利範圍第 3 項所述之複合式行動載具，其中，每一斜向支撐桿具有一與同側之底桿結合的第一側桿體，及一設置於該第一側桿體內且能相對於該第一側桿體伸縮的第二側桿體，該第二側桿體的一端是結合於同側之縱向支撐桿的下方桿體上。
8. 依據申請專利範圍第 1 項所述之複合式行動載具，其中，所述滾輪的數量為四，其中兩個安裝於該二底桿上，另外兩個安裝於該二縱向支撐桿的下方。
9. 依據申請專利範圍第 1 項所述之複合式行動載具，其中，每一底桿是與同側的縱向支撐桿樞接，以使所述底桿能相對於同側的縱向支撐桿進行 180 度的樞轉。

圖式簡單說明

圖 1 是一立體分解圖，說明本發明複合式行動載具的一較佳實施例；圖 2 是一立體圖，由後視角度輔助說明圖 1 組合後的態樣；圖 3 是一示意圖，說明該較佳實施例中，一乘載裝置的兩種狀態；圖 4 是一立體分解圖，說明該較佳實施例的另一種使用方式；圖 5 是一立體圖，輔助說明圖 4 組合後的態樣；圖 6 是一示意圖，說明該較佳實施例作為承載人員的推車使用的態樣；圖 7 是一示意圖，說明該較佳實施例作為承載貨物的推車使用的態樣；圖 8 是一示意圖，說明該較佳實施例如何在不同態樣之間進行結構變化；圖 9 是一示意圖，說明該較佳實施例作為拖車或拉車使用的態樣；及圖 10 是一示意圖，說明該較佳實施例作為助行器使用的態樣。

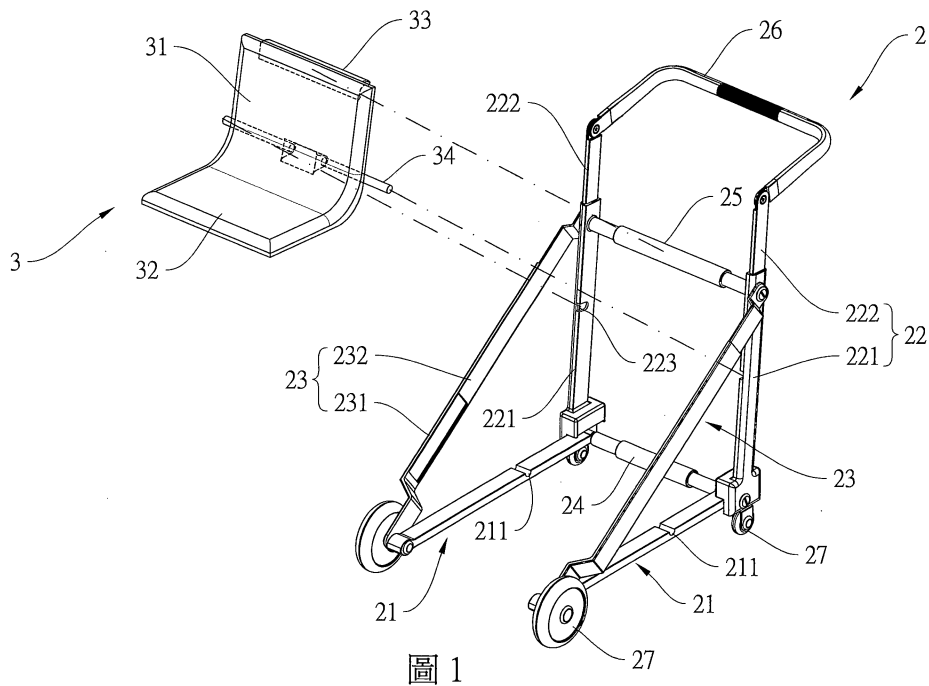


圖 1

(3)

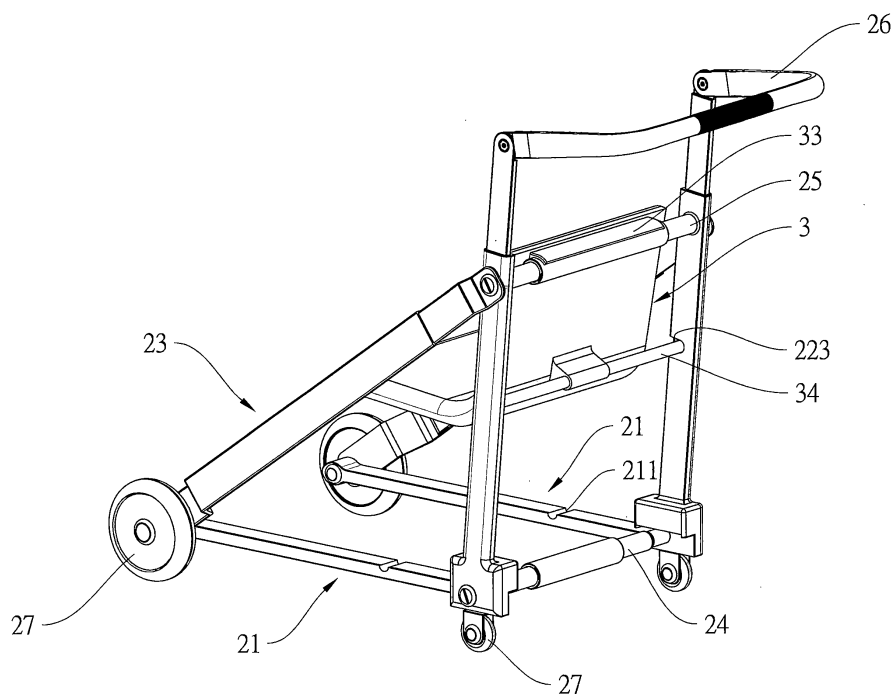


圖 2

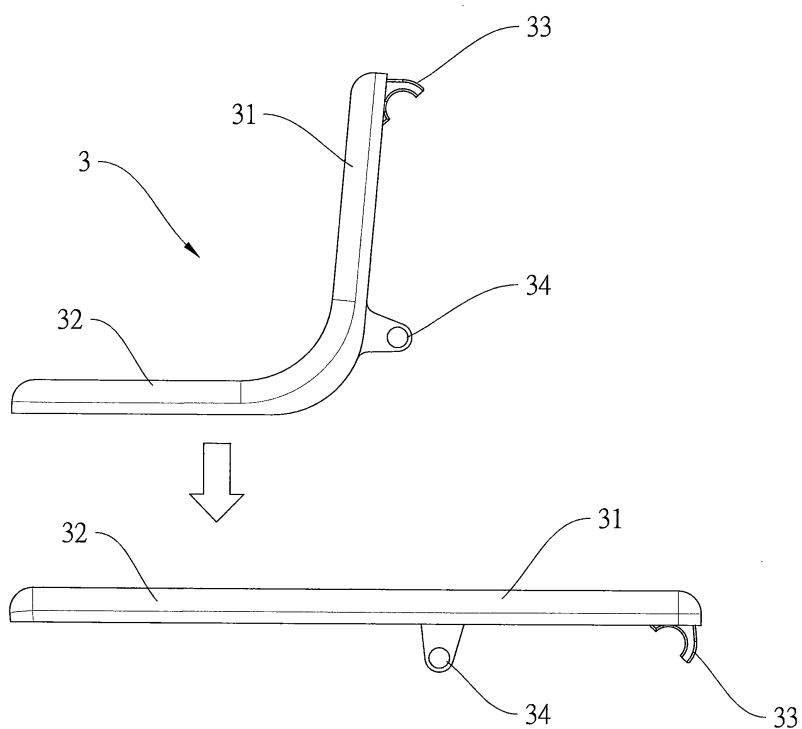


圖 3

(4)

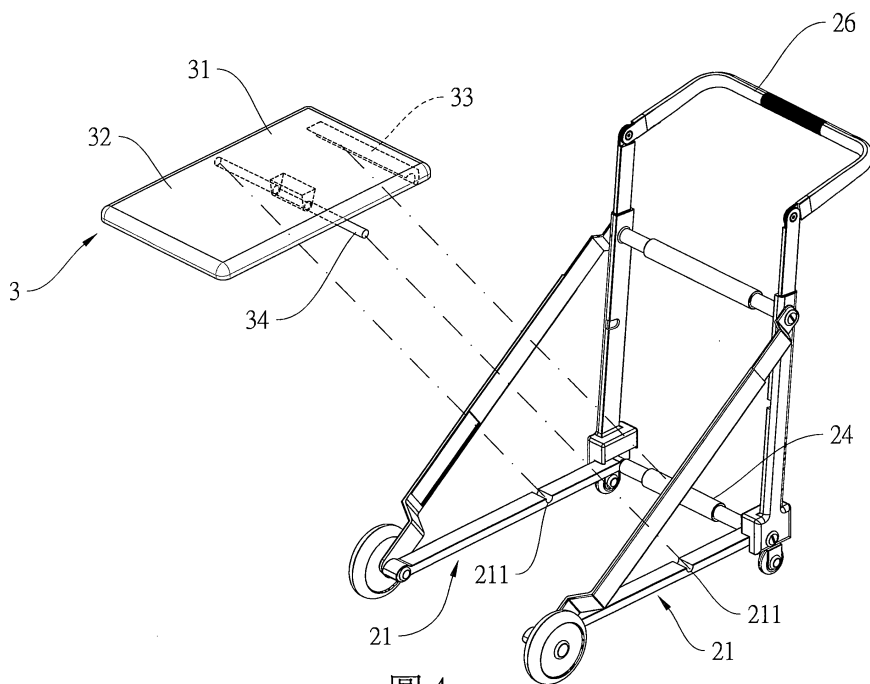


圖 4

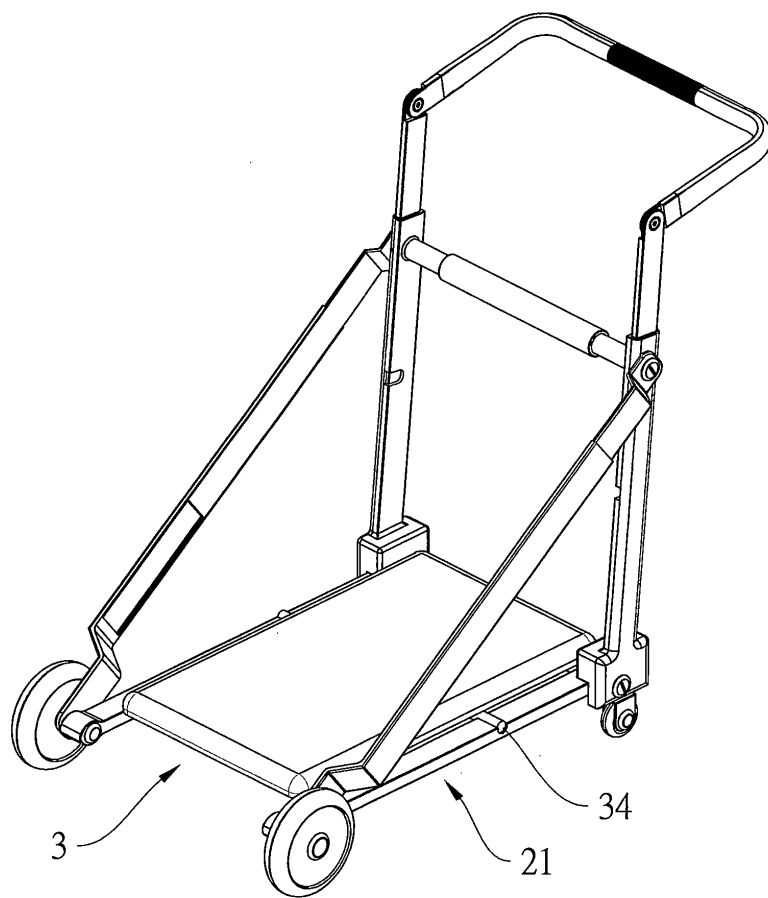


圖 5

(5)

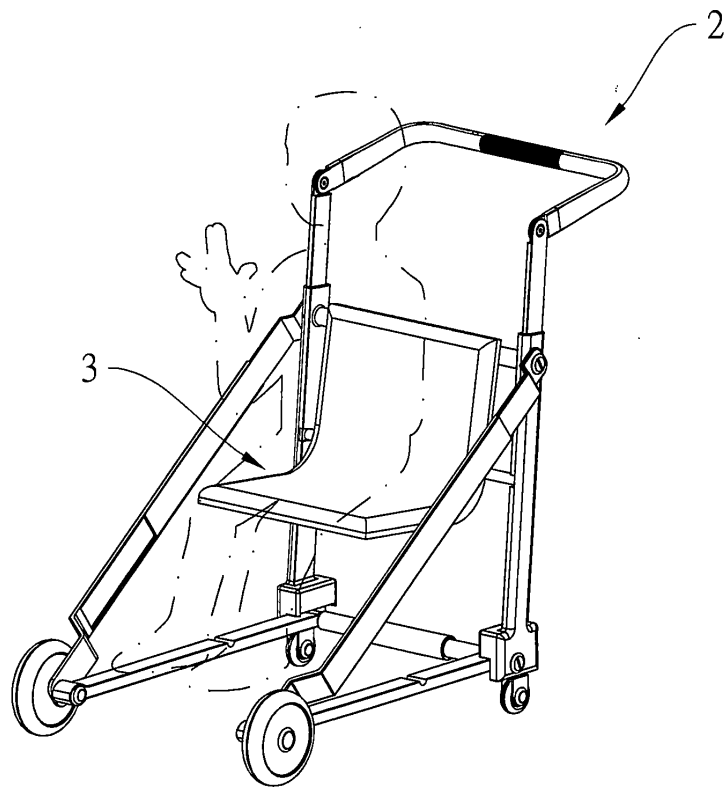


圖 6

(6)

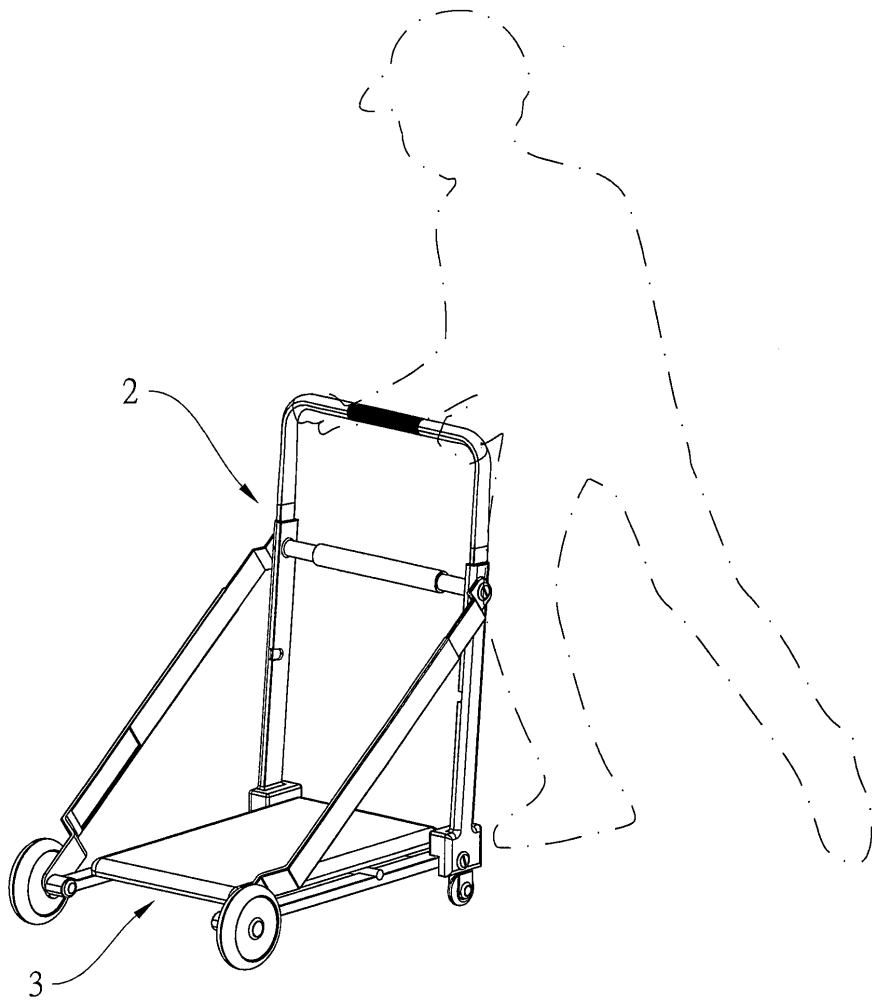


圖 7

(7)

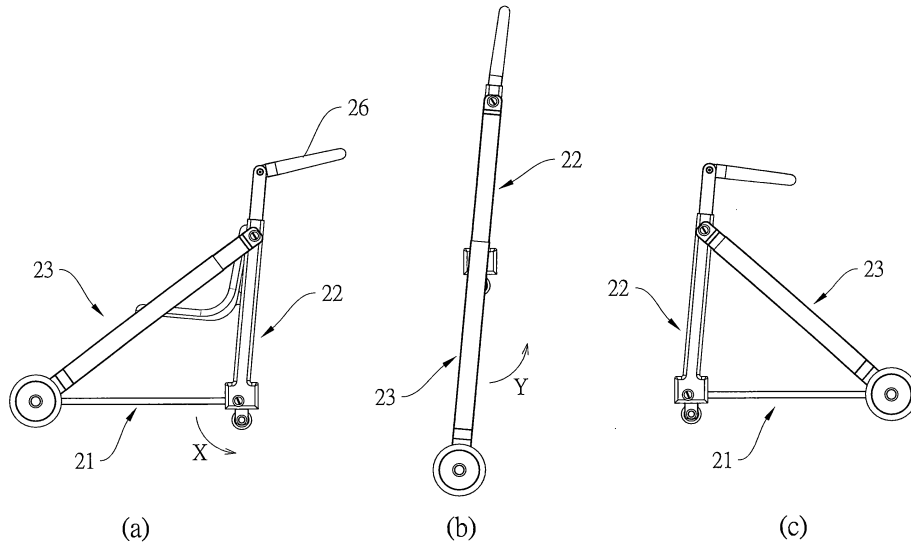


圖 8

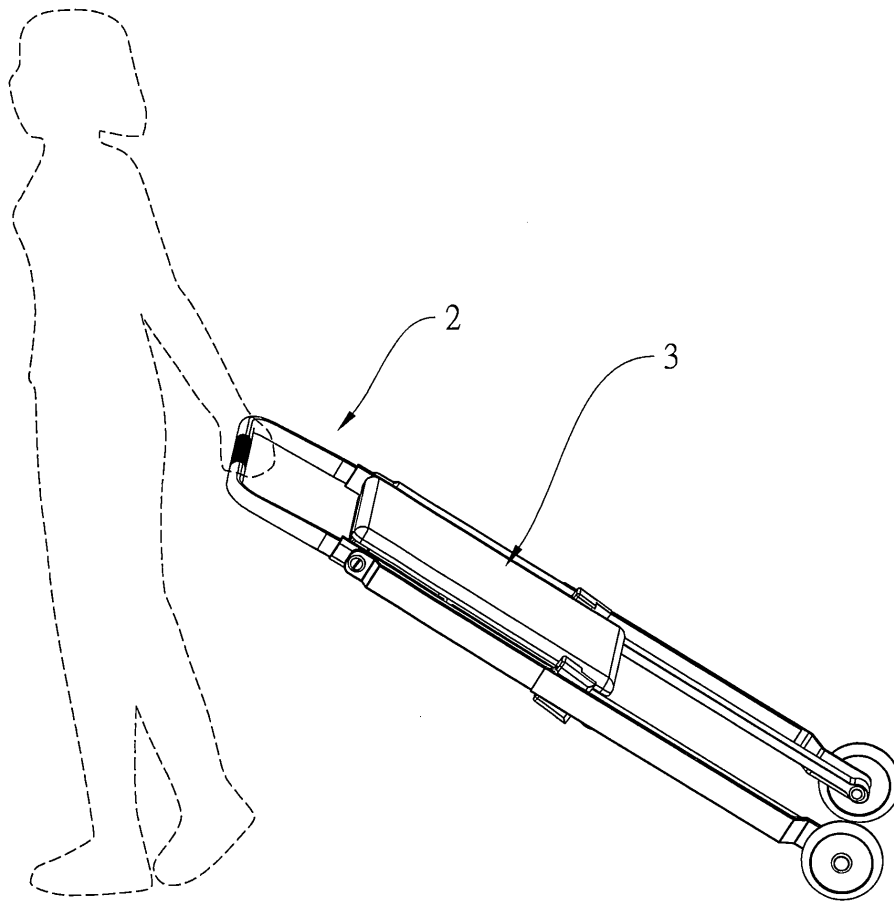


圖 9

(8)

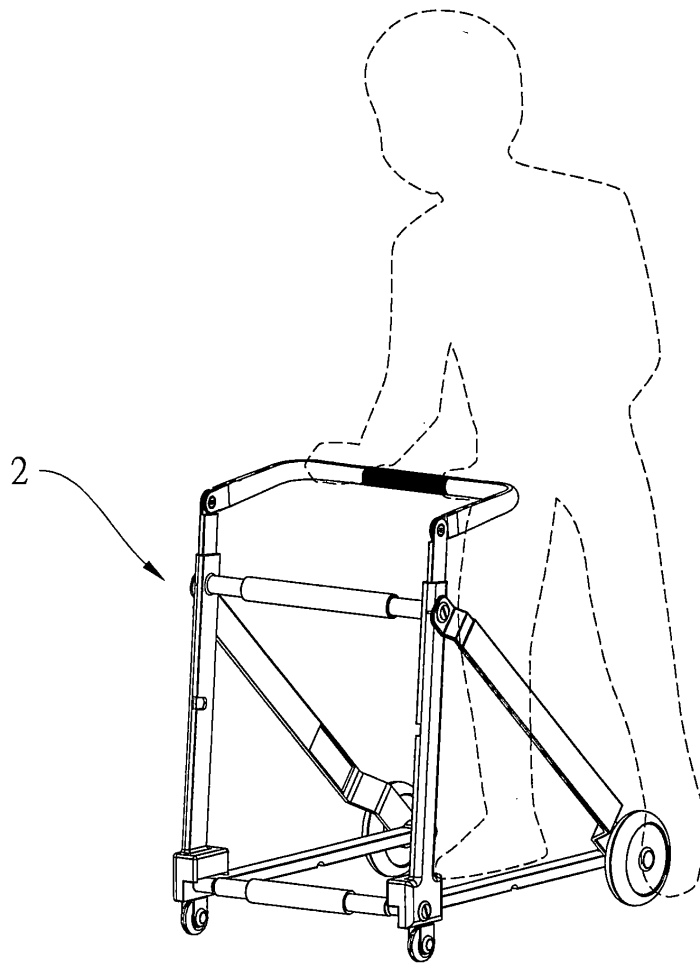


圖 10