

【11】證書號數：I655961

【45】公告日：中華民國 108 (2019) 年 04 月 11 日

【51】Int. Cl.： A63H33/18 (2006.01)

發明

全 5 頁

【54】名稱：LED 套塔玩具

LED STACKING TOWER TOY

【21】申請案號：107132862

【22】申請日：中華民國 107 (2018) 年 09 月 18 日

【72】發明人：劉念德 (TW) LIU, NIEN-TE；王芃元 (TW) WANG, PENG-YUAN

【71】申請人：樹德科技大學

SHU-TE UNIVERSITY

高雄市燕巢區橫山路 59 號

【74】代理人：葉大慧

【56】參考文獻：

TW M571264

CN 201815116U

CN 203425523U

CN 207527310U

審查人員：陳健元

【57】申請專利範圍

1. 一種套塔玩具，包含一柱體，至少部分該柱體為透明或半透明；至少三個套圈，用以套設於該柱體，其中該至少三個套圈的顏色至少分別為紅色、藍色、及綠色；至少三個 LED 光源，設置於該柱體，其中該三個 LED 光源的顏色至少分別為紅色、藍色、及綠色光源；一電路晶片，連接至該 LED 光源；及至少一感應器，透過該電路晶片連結至該 LED 光源；其中該三個套圈內各設置一感應裝置，儲存有該套圈的顏色訊息，可將該顏色訊號傳至該感應器。
2. 如申請專利範圍第 1 項之套塔玩具，其中該感應器為光敏電阻感應器。
3. 如申請專利範圍第 1 項之套塔玩具，其中該柱體為椎狀柱體。

圖式簡單說明

圖 1 為本發明之套塔玩具之一種實施例分解示意圖；圖 2 為套入一個套圈的示意圖；圖 3 為套入兩個套圈的示意圖；圖 4 為套入三個套圈的示意圖。

(2)

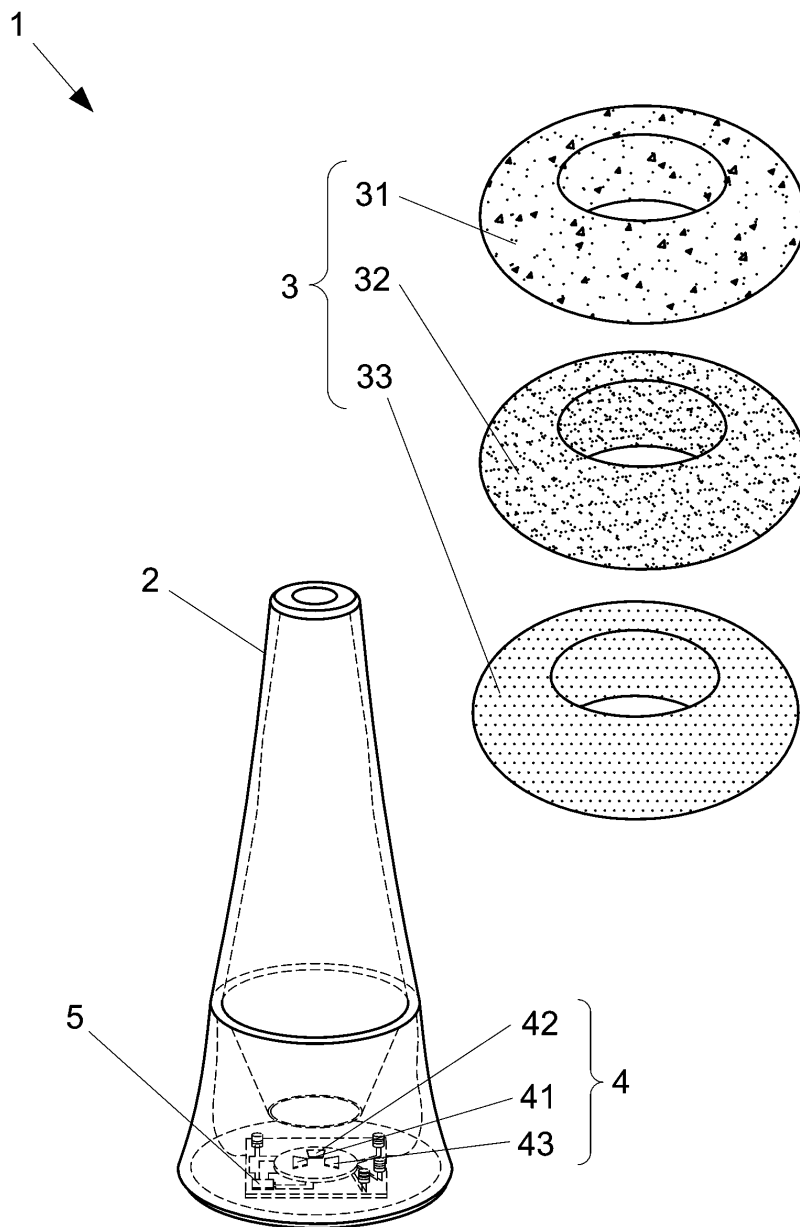


圖1

(3)

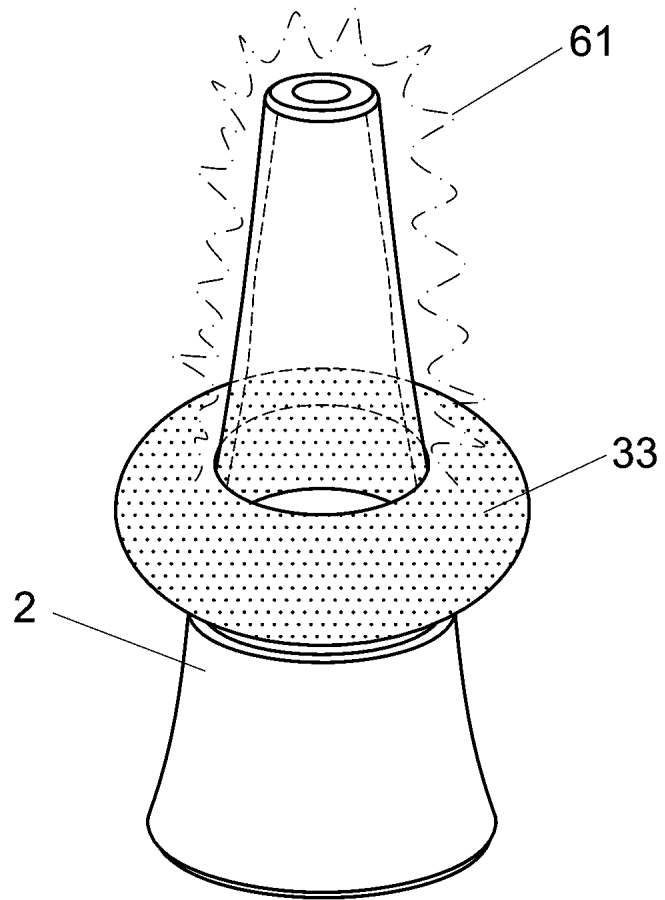


圖2

(4)

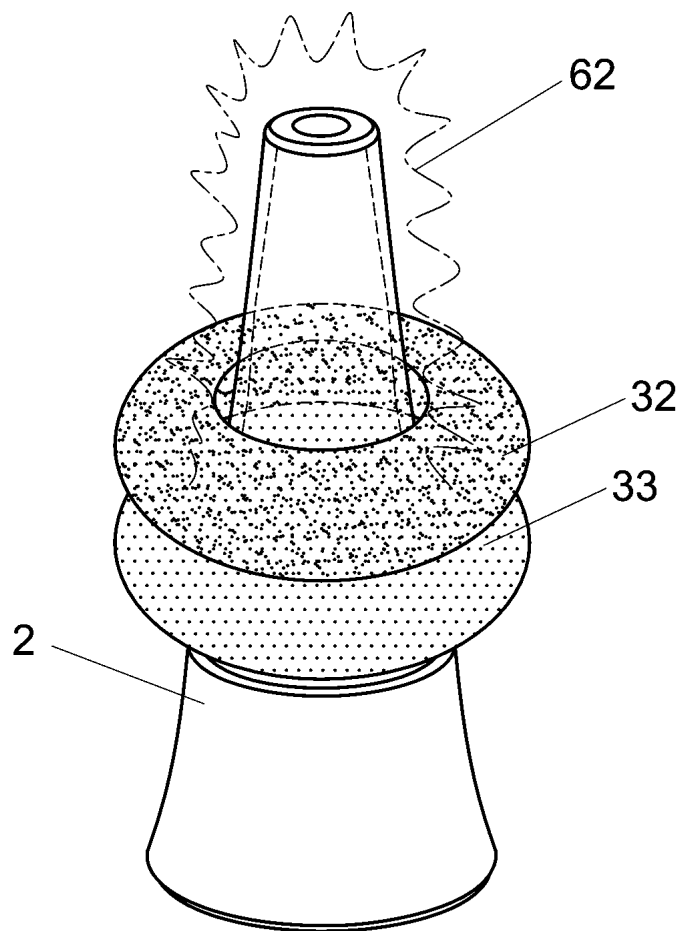


圖3

(5)

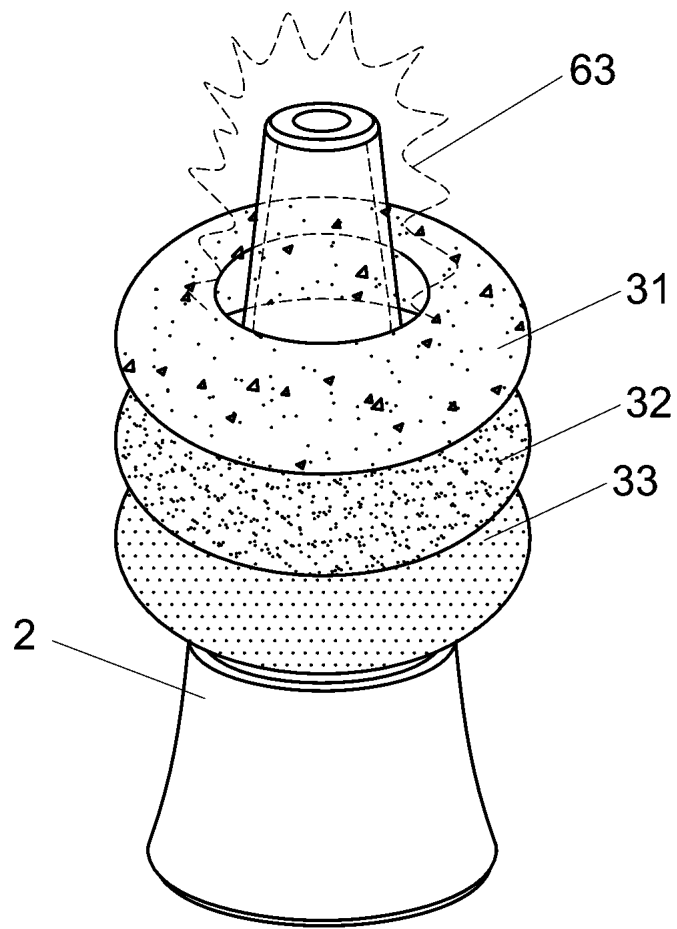


圖4