

【11】證書號數：I646566

【45】公告日：中華民國 108 (2019) 年 01 月 01 日

【51】Int. Cl.： H01H1/12 (2006.01)

發明

全 6 頁

【54】名稱：壓力感應裝置

A PRESSURE DETECTION DEVICE

【21】申請案號：106121839

【22】申請日：中華民國 106 (2017) 年 06 月 29 日

【72】發明人：黃勇仁 (TW) HUANG, YONG REN

【71】申請人：樹德科技大學

SHU-TE UNIVERSITY

高雄市燕巢區橫山路 59 號

【74】代理人：許慶祥

【56】參考文獻：

CN 101088134A

CN 105630235A

CN 106525293A

CN 205050104U

審查人員：徐新翰

【57】申請專利範圍

1. 一種壓力感應裝置，用以感應一外界壓力值，並包含：一壓力感應單元，包括一第一導電層、一第二導電層、複數導電顆粒、一與該第一導電層電連接之第一導電網，及一與該第二導電層電連接之第二導電網，該複數導電顆粒緻密且均勻地設置於該第一導電層與該第二導電層之間，該第一導電層與該第二導電層間隔一壓力距離，該第一導電層與該第二導電層具有彈性，外界之壓力會改變該複數導電顆粒與該第一導電層及該第二導電層的接觸面積，該複數導電顆粒受外界之壓力時，相對於該第一導電層及該第二導電層不會因此而形變，用以取得該外界壓力值；及一介質單元，包括一具有一第一表面之第一介質，及一具有一第二表面之第二介質，該第一介質與該第二介質為防水材質及彈性材質，該第一導電層塗覆於該第一表面上，該第二導電層塗覆於該第二表面上。
2. 依據申請專利範圍第 1 項所述之壓力感應裝置，更包括一電路單元，包括一用以感應該第一導電層與該第二導電層之阻抗的壓力感應電路。
3. 依據申請專利範圍第 2 項所述之壓力感應裝置，其中，該第一導電層與該第二導電層為導電塗料。
4. 依據申請專利範圍第 3 項所述之壓力感應裝置，其中，該壓力感應電路是以分壓的方式來感應該外界壓力值。
5. 依據申請專利範圍第 3 項所述之壓力感應裝置，其中，該壓力感應電路是以電橋的方式來感應該外界壓力值。

圖式簡單說明

圖 1 是一裝置示意圖，說明台灣專利第 I377589 號，一種具有分離感應區的布料；圖 2 是一裝置示意圖，說明本發明壓力感應裝置之一第一較佳實施例；圖 3 是一裝置示意圖，說明該第一較佳實施例受一外界壓力之擠壓態樣；圖 4 是一電路示意圖，說明該第一較佳實施例之一電路單元；圖 5 是一電路示意圖，說明本發明壓力感應裝置之一第二較佳實施例；及圖 6 是一裝置示意圖，說明本發明壓力感應裝置之一第三較佳實施例。

(2)

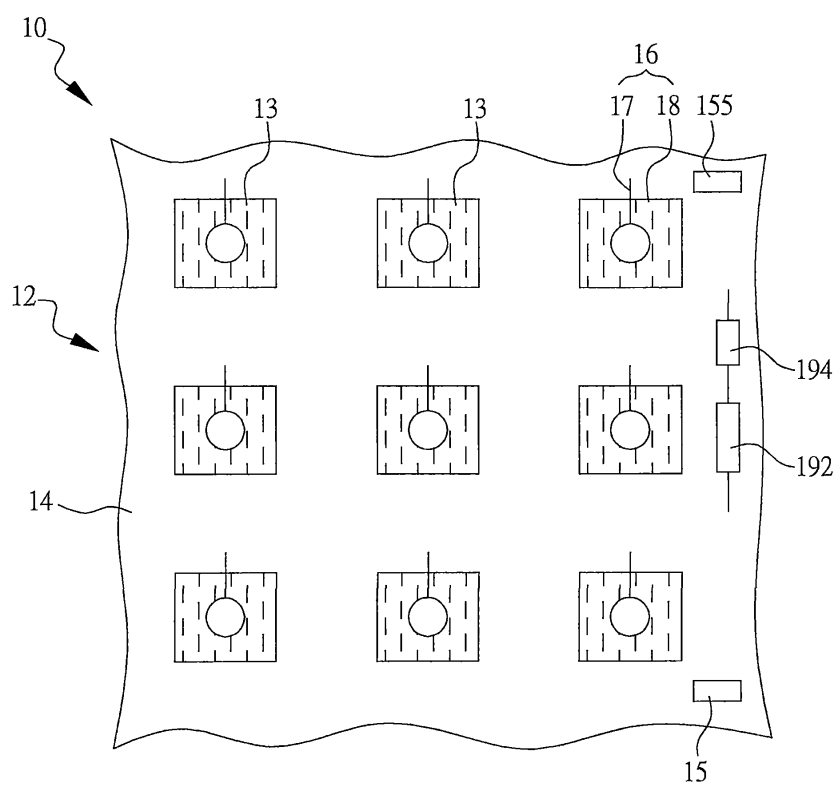


圖 1

(3)

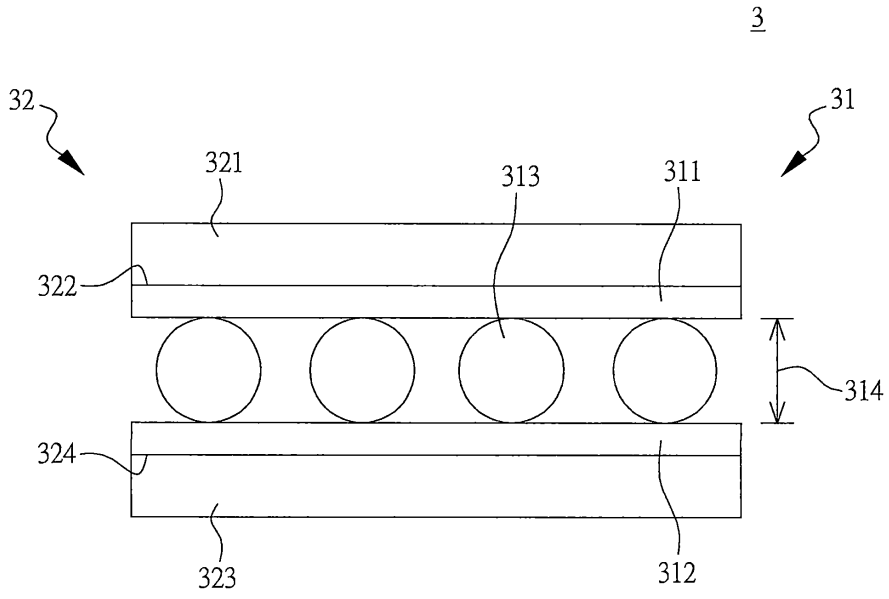


圖 2

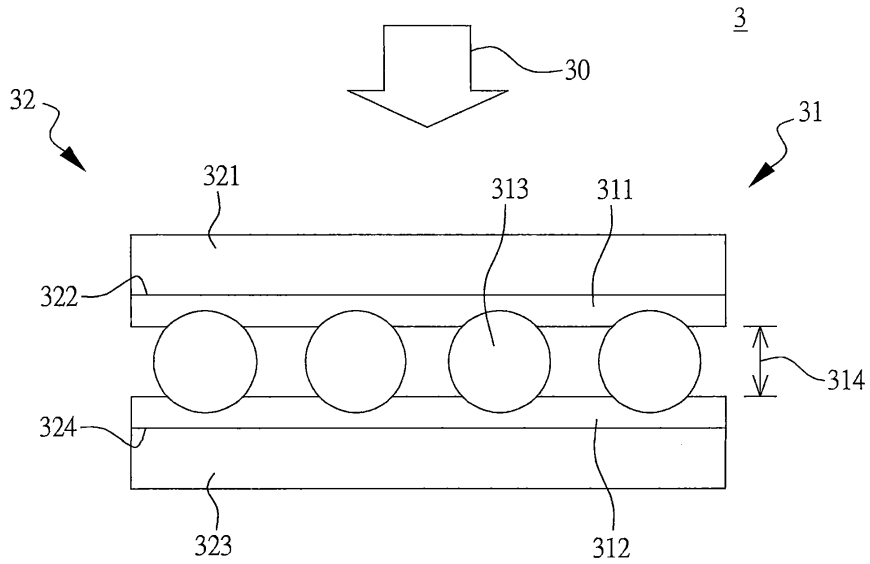


圖 3

(4)

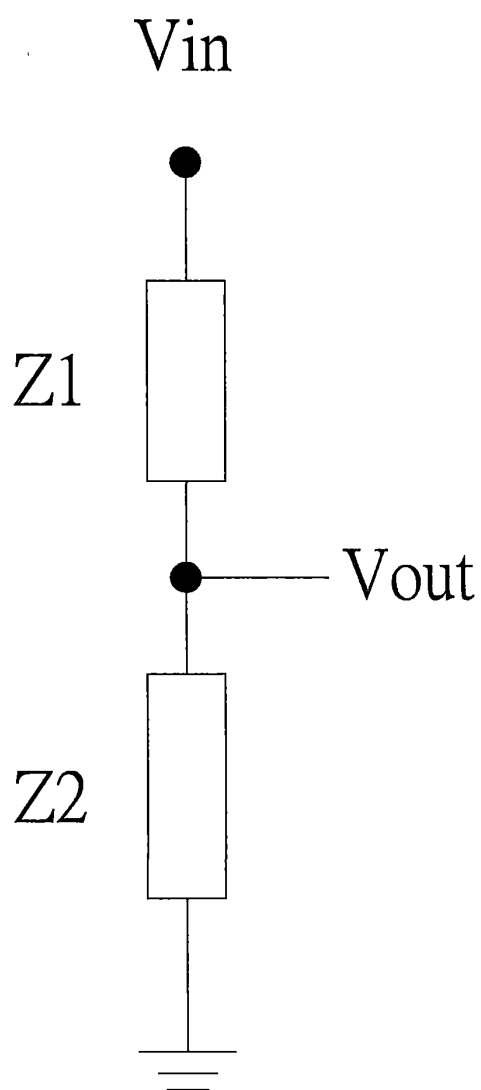


圖 4

(5)

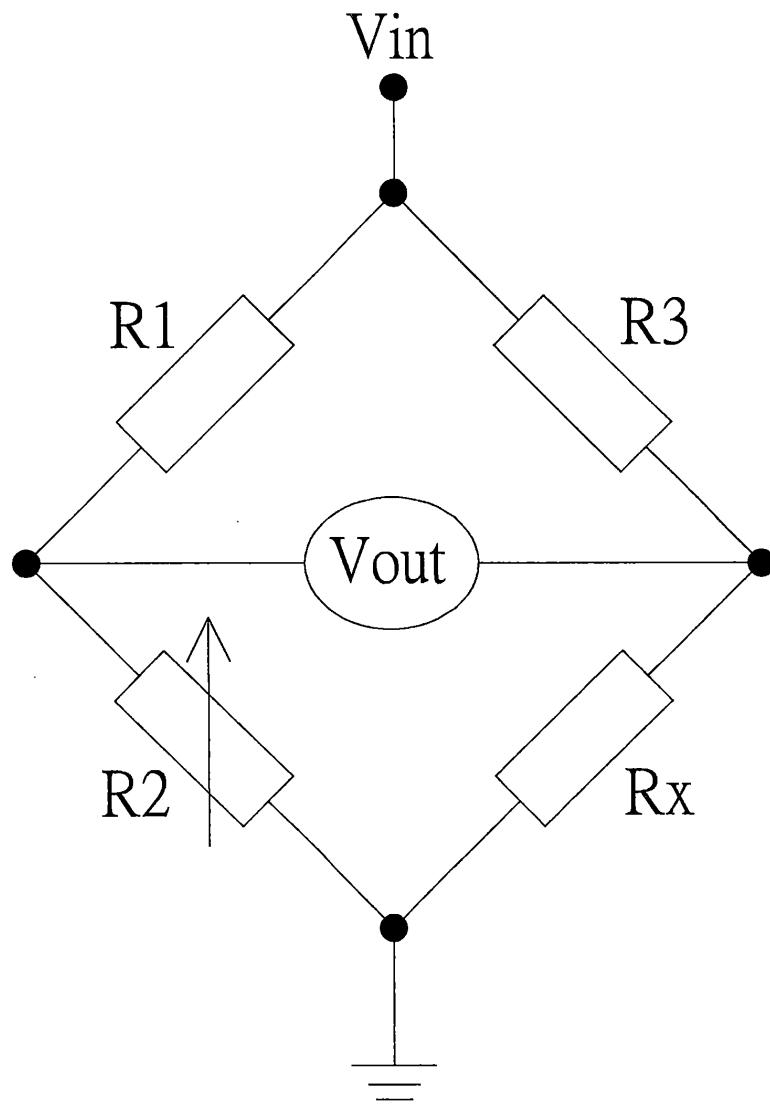


圖 5

(6)

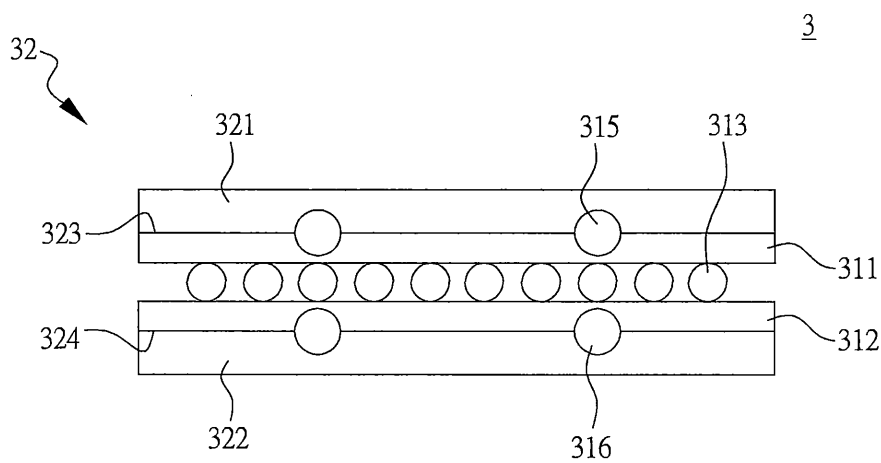


圖 6