

【11】證書號數：I643769

【45】公告日：中華民國 107 (2018) 年 12 月 11 日

【51】Int. Cl. : B60L1/00 (2006.01) B60W10/24 (2006.01)

發明

全 5 頁

【54】名稱：車輛輔助啟動電源之提醒裝置

NOTIFICATION DEVICE FOR JUMP-START POWER BANK

【21】申請案號：106143006

【22】申請日：中華民國 106 (2017) 年 12 月 07 日

【72】發明人：陳璽煌 (TW) CHEN, SHI HUANG；陳文亮 (TW) CHEN, WEN LIANG

【71】申請人：樹德科技大學

SHU TE UNIVERSITY

高雄市燕巢區橫山路 59 號

【74】代理人：邱銘峯

【56】參考文獻：

TW M393104

TW M529618

TW M556967

審查人員：徐倉盛

【57】申請專利範圍

1. 一種車輛輔助啟動電源之提醒裝置，包含有：一座體，設有一正負電極端，該座體上設有一 USB 插座；一蓄電單元，其係設置於該座體之內部，該蓄電單元經由該正負電極端輸出一電力，該蓄電單元係電性連接至該 USB 插座，藉以經過變壓處理後，經由該 USB 插座輸出一 5V 直流電；一電量偵測模組，其係設置於該座體之內部，該電量偵測模組係電性連接至該蓄電單元，以供隨時偵測該蓄電單元之一電量，該電量偵測模組偵測到該蓄電單元之該電量低於一標準值時，則會輸出一警告訊號；一藍牙無線傳送模組，係設置於該座體之內部，該藍牙無線傳送模組係電性連接至該電量偵測模組，藉以將該警告訊號發送出去，一固定元件，係設置於該座體上，該固定元件係為一磁鐵、一掛鉤、一吊帶或一黏扣帶，藉以將該座體固定於一車體上。
2. 如申請專利範圍第 1 項所述車輛輔助啟動電源之提醒裝置，進一步設有一手持行動單元，該手持行動單元係設有一藍牙收發模組及一螢幕，使該藍牙收發模組與該藍牙無線傳送模組進行配對連線，以供接收該警告訊號，並將該警示訊號顯示於該螢幕上。
3. 如申請專利範圍第 2 項所述車輛輔助啟動電源之提醒裝置，其中，該手持行動單元係內建或下載一應用程式，藉以執行該應用程式，使該藍牙收發模組與該藍牙無線傳送模組進行配對連線。
4. 如申請專利範圍第 1 項所述車輛輔助啟動電源之提醒裝置，其中，該座體設有一控制開關、一顯示幕及一照明燈，該控制開關係分別電性連接至該正負電極端及該照明燈。
5. 如申請專利範圍第 4 項所述車輛輔助啟動電源之提醒裝置，其中，該控制開關係為多段式撥動之一撥動開關，該蓄電單元係電性連接至該控制開關，以供撥動該控制開關而執行下列其中之一：單獨導通該正負電極端之該電力、單獨導通該照明燈之該電力、同時導通該正負電極端及該照明燈之該電力、或同時關閉該正負電極端及該照明燈之該電力。
6. 如申請專利範圍第 4 項所述車輛輔助啟動電源之提醒裝置，其中，該電量偵測模組係電性連接至該顯示幕，以供隨時將該蓄電單元之電量值顯示於該顯示幕上。
7. 如申請專利範圍第 1 項所述車輛輔助啟動電源之提醒裝置，其中，該正負電極端係輸出或輸入一 12V 直流電。

圖式簡單說明

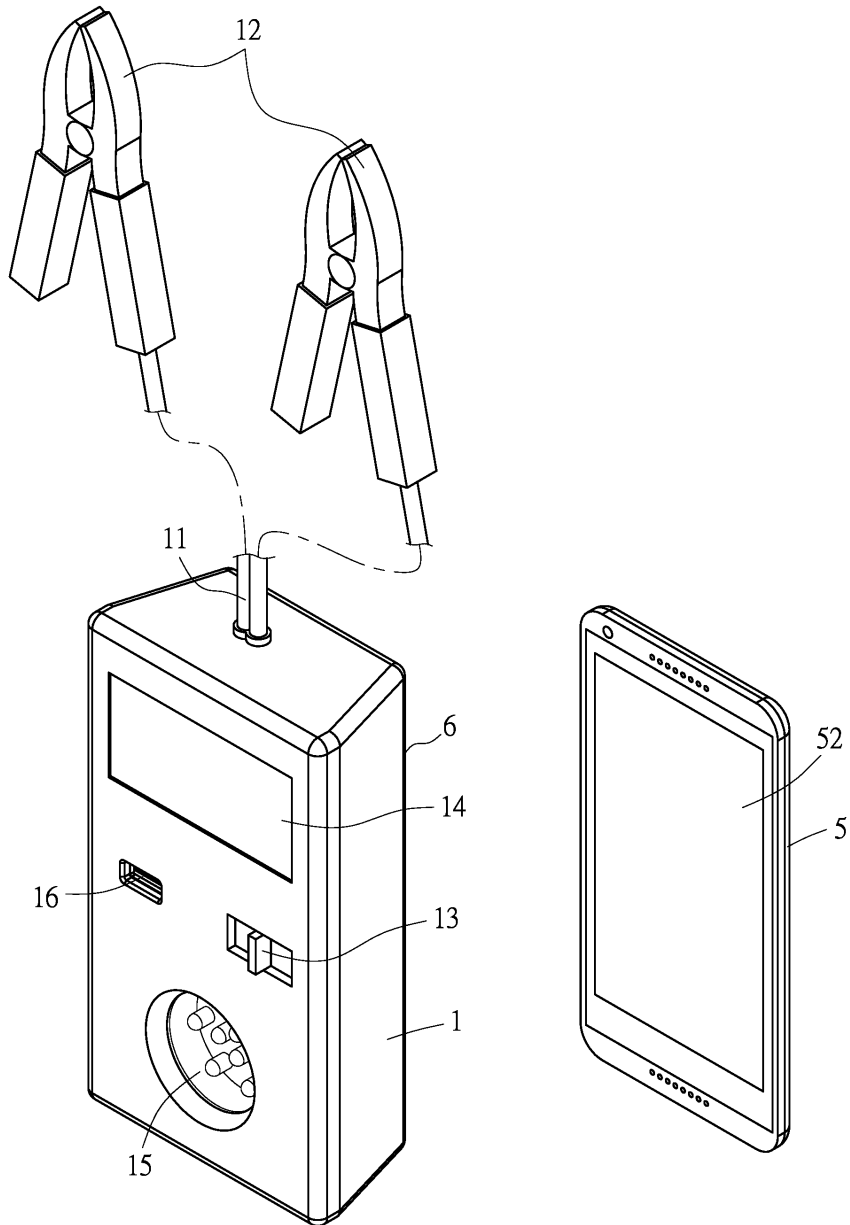
[第一圖]係為本發明之立體外觀圖。

[第二圖]係為本發明之構件配置方塊圖。

[第三圖]係為本發明固定於車輛上對於其電瓶進行緊急充電之示意圖。

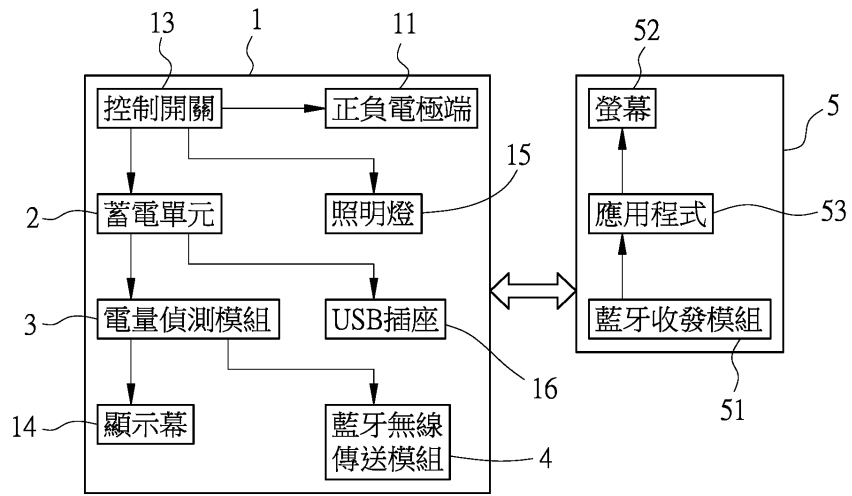
[第四圖]係為本發明於電量不足時發出警示以提醒使用者之示意圖。

[第五圖]係為本發明利用 USB 插座可供手持行動單元插接以進行充電之示意圖。

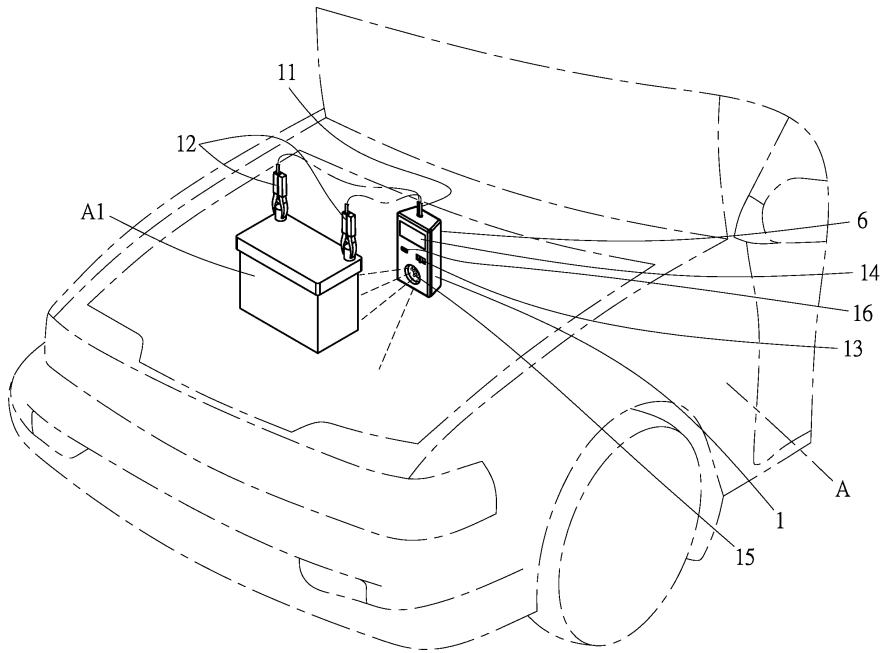


第一圖

(3)

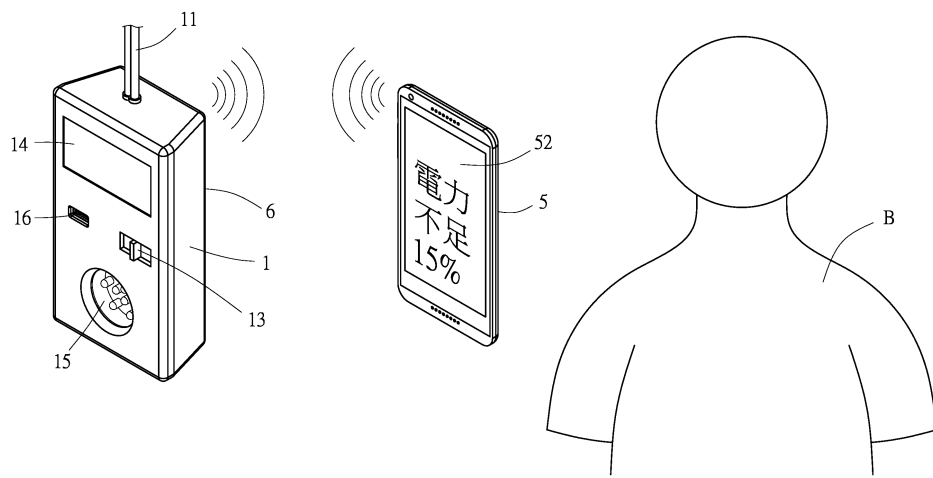


第二圖



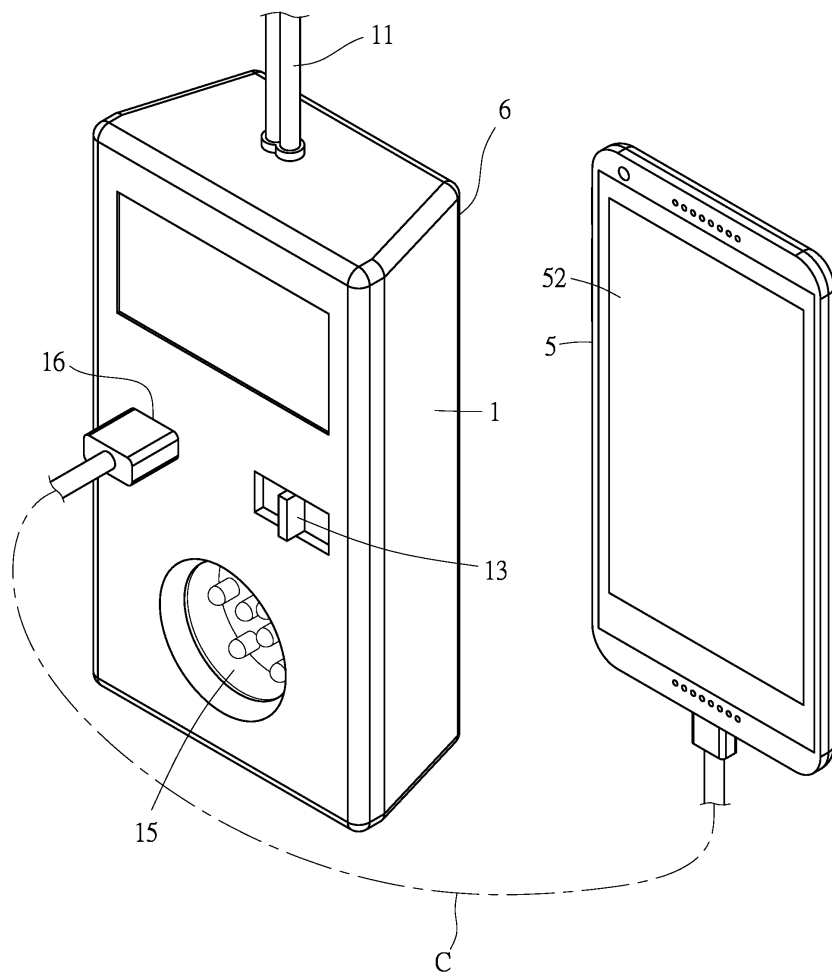
第三圖

(4)



第四圖

(5)



第五圖