

【11】證書號數：I630888

【45】公告日：中華民國 107 (2018) 年 08 月 01 日

【51】Int. Cl. : A47B3/14 (2006.01) A47B37/04 (2006.01)

發明

全 8 頁

【54】名稱：收納式桌椅

STORAGE TABLES AND CHAIRS

【21】申請案號：106121135 【22】申請日：中華民國 106 (2017) 年 06 月 23 日

【72】發明人：陳文亮 (TW) CHEN, WEN LIANG；李貞怡 (TW) LEE, CHAN YI；趙婉如 (TW) CHAO, WAN RU；曾弼凱 (TW) TAENG, BI KAI

【71】申請人：樹德科技大學 SHU-TE UNIVERSITY
高雄市燕巢區橫山路 59 號

【74】代理人：許慶祥

【56】參考文獻：

TW M430887

TW 201309227A1

CN 205801879U

審查人員：黃獻輝

【57】申請專利範圍

1. 一種收納式桌椅，包含：一收納單元，包括一圍繞出一容置空間的收納箱、一可抽離地設置於該收納箱上而能封擋該容置空間的側蓋、一可分離地設置於該側蓋上的隔板，及複數設置於該收納箱之底部的滾輪，其中，該收納箱具有一底壁、一與該底壁平行之頂壁、兩個連接該底壁與該頂壁且互相平行之第一側壁，及一連接該底壁、該頂壁，與該二第一側壁的第二側壁，該側蓋是與該第二側壁互相平行，每一第一側壁具有一橫向設置且朝向該容置空間的凹槽，該二第一側壁的凹槽的位置是互相對應，該隔板可以由該側蓋取下並橫向伸置於該二凹槽內；至少一摺疊桌，能摺疊收納與展開使用，於摺疊時能收納於該收納箱的容置空間內；及至少一摺疊椅，能摺疊收納與展開使用，於摺疊時能收納於該收納箱的容置空間內。
2. 依據申請專利範圍第 1 項所述的收納式桌椅，其中，該收納箱的側蓋具有一朝向該容置空間且呈凹陷狀的容置槽，該隔板是可分離地設置於該容置槽內。
3. 依據申請專利範圍第 1 項所述的收納式桌椅，其中，該收納單元的隔板還具有一貫穿孔。
4. 依據申請專利範圍第 1 項所述的收納式桌椅，其中，該收納單元還包括一設置於該收納箱之底壁的支撐架。
5. 依據申請專利範圍第 1 項所述的收納式桌椅，其中，該收納箱的側蓋還具有一握把。
6. 依據申請專利範圍第 1 項所述的收納式桌椅，其中，該收納箱的該二第一側壁中，至少一個第一側壁為局部透明。
7. 依據申請專利範圍第 1 項所述的收納式桌椅，其中，該摺疊桌包括兩個組合單元，每一組合單元包括兩支桌腳、兩支分別樞設於該二桌腳上方的支撐桿，及一個局部設置於該二支撐桿上的桌板，該二組合單元位於同側的桌腳是互相樞接，而該摺疊桌展開時，每一組合單元的該二支撐桿會支撐另一組合單元的桌板。
8. 依據申請專利範圍第 1 項所述的收納式桌椅，其中，該摺疊椅包括兩支第一椅腳、兩支分別與該二第一椅腳樞接的第二椅腳、一設置於該二第一椅腳之間的靠板，及一個一端

(2)

固設於該二第二椅腳上的坐板，該坐板的兩側橫向開設有一貫穿槽，每一第一椅腳具有一能於該貫穿槽內滑移的凸塊。

圖式簡單說明

圖 1 是一立體圖，說明本發明收納式桌椅的一較佳實施例，其中，一摺疊桌及一摺疊椅收納於一收納單元中；圖 2 是一立體圖，說明該較佳實施例中，由該收納單元取出該摺疊桌及該摺疊椅；圖 3 是一局部立體圖，說明該較佳實施例中，一隔板設置於一側蓋上之態樣；圖 4 是一示意圖，說明取出該摺疊桌展開的態樣；圖 5 是一示意圖，說明取出該摺疊椅展開的態樣；圖 6 是一示意圖，說明該摺疊桌及該摺疊椅的使用態樣；圖 7 是一立體圖，說明該隔板的使用方式；及圖 8 是一立體圖，說明該收納單元的一收納箱作為儲物用途的態樣。

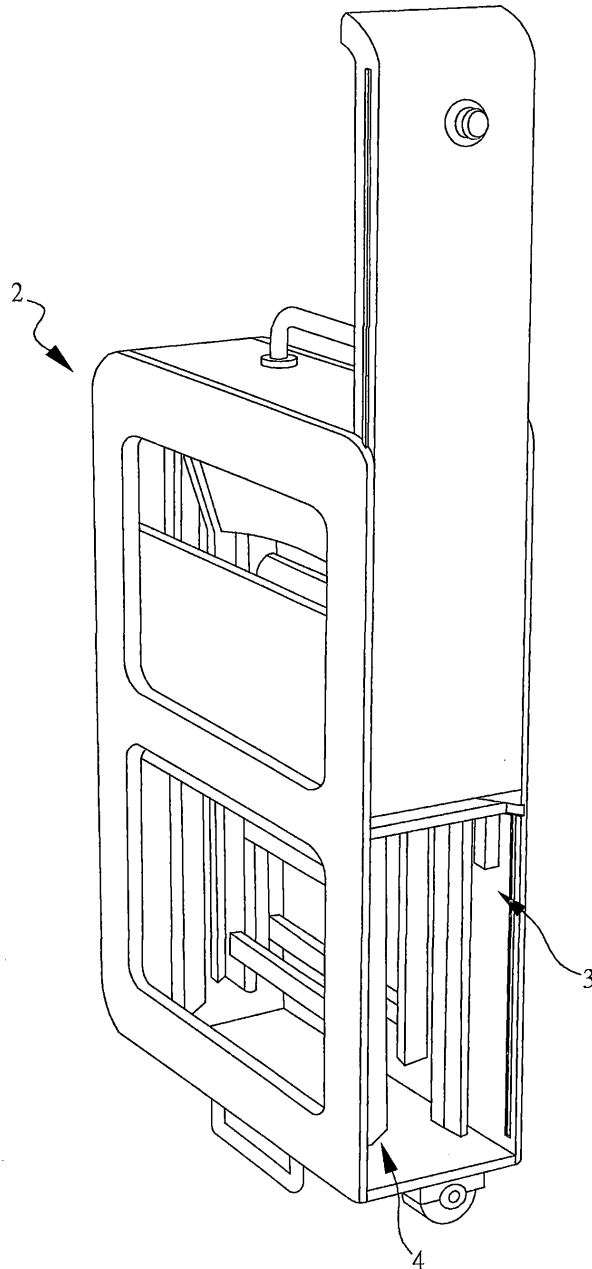


圖 1

(3)

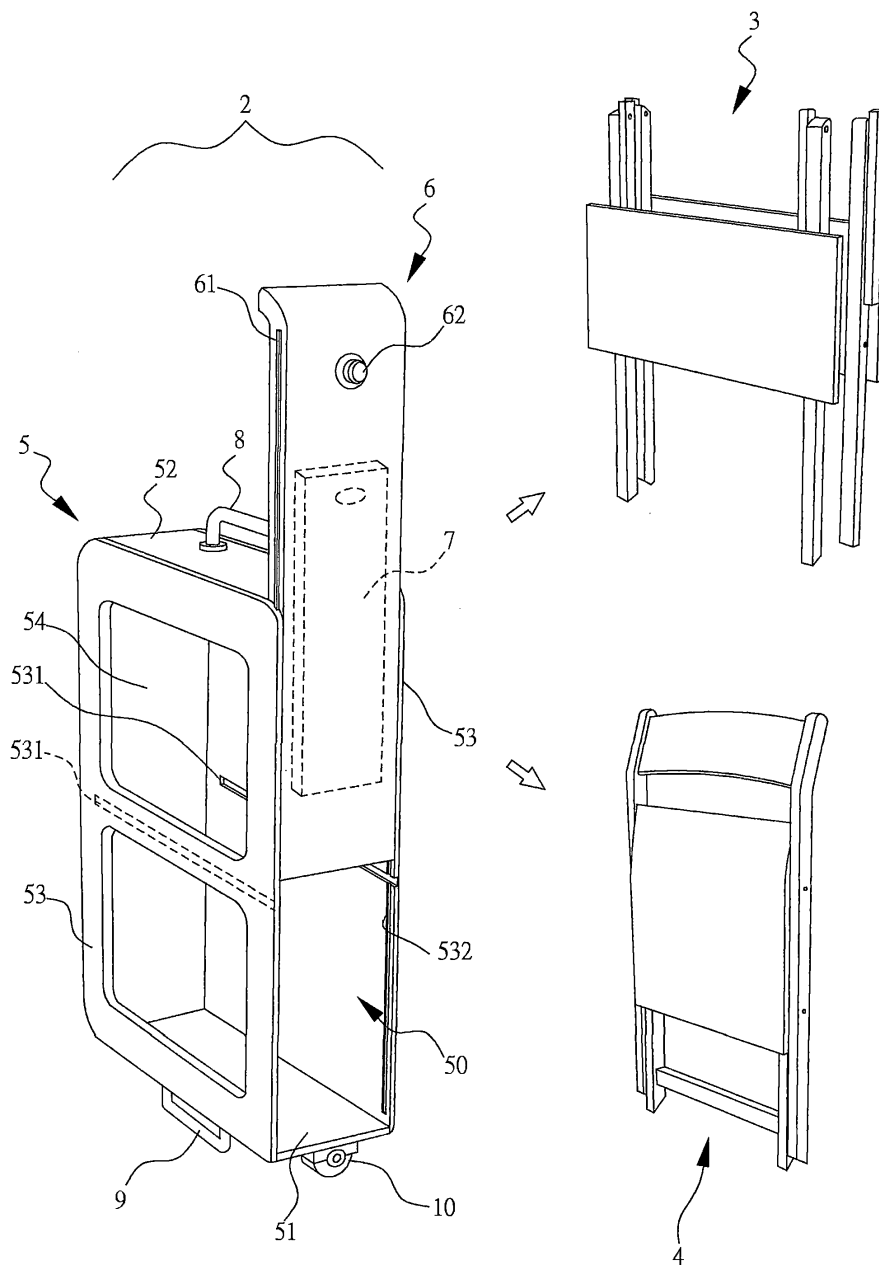


圖 2

(4)

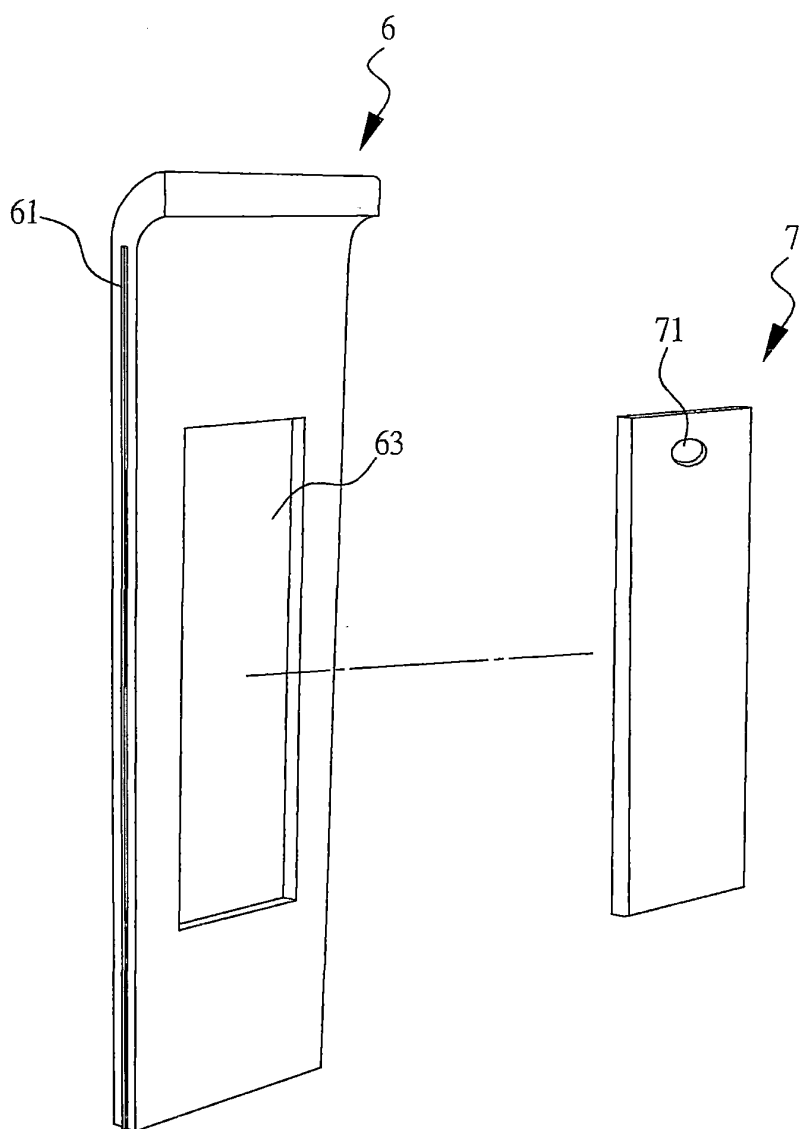


圖 3

(5)

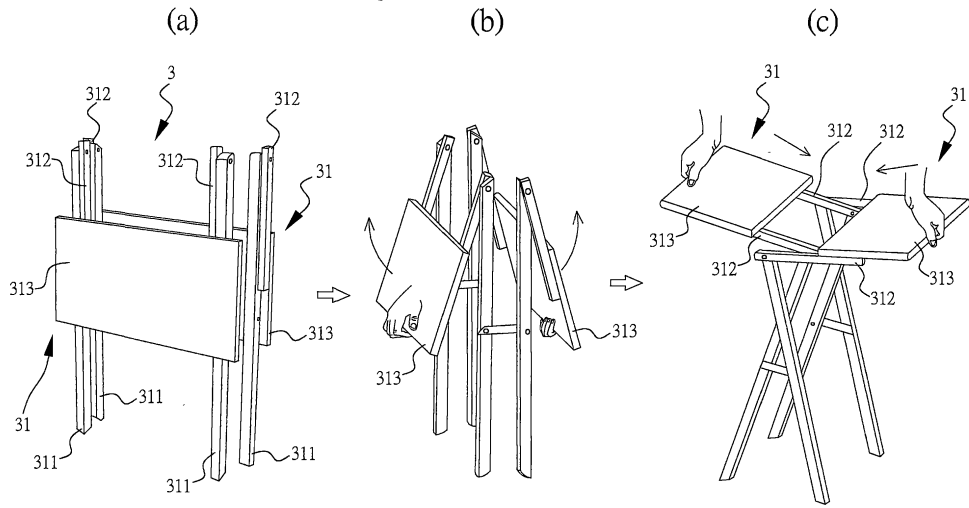


圖 4

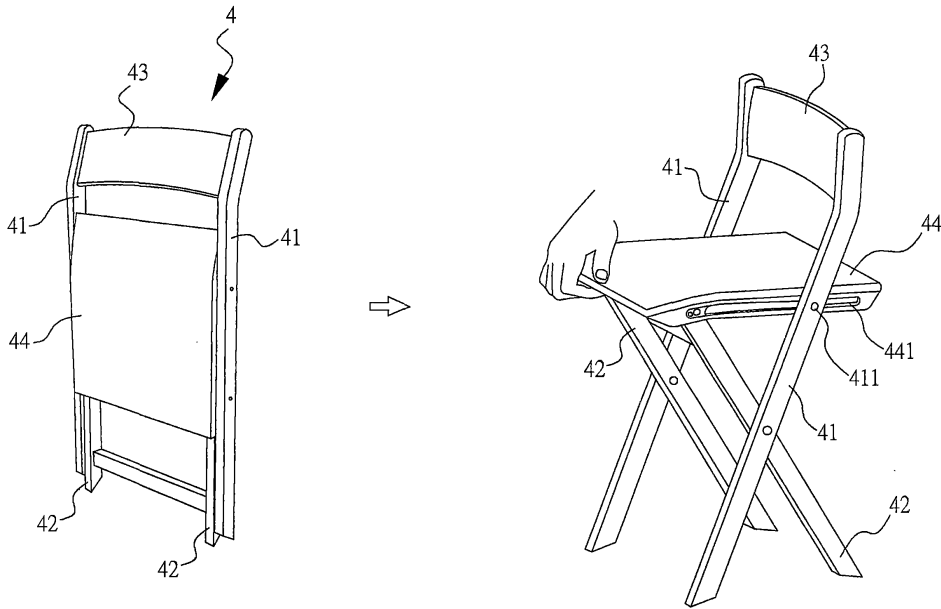


圖 5

(6)

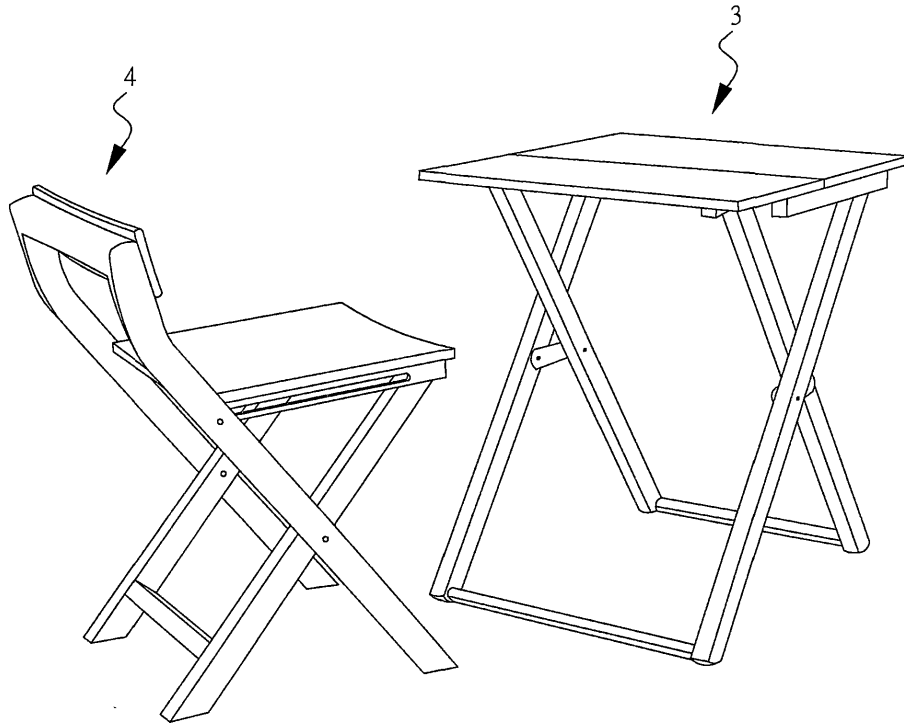


圖 6

(7)

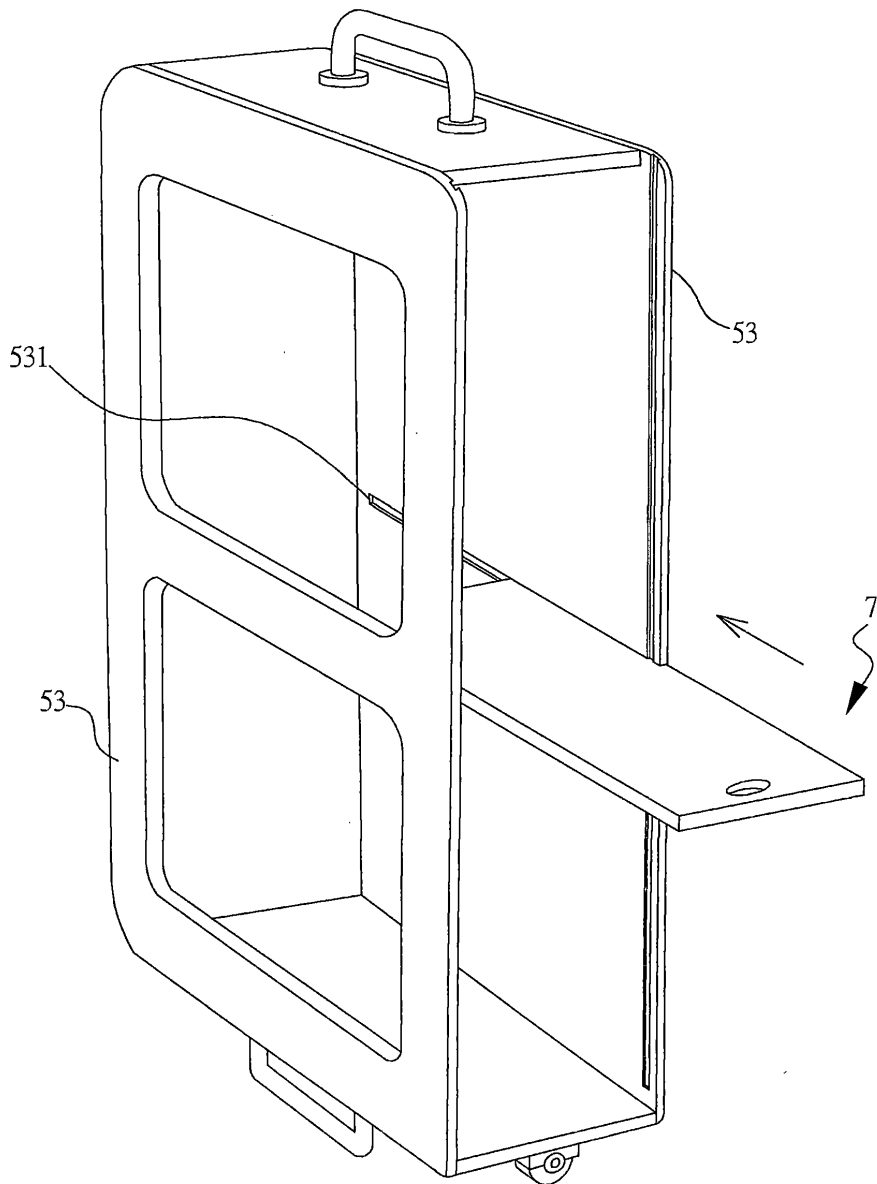


圖 7

(8)

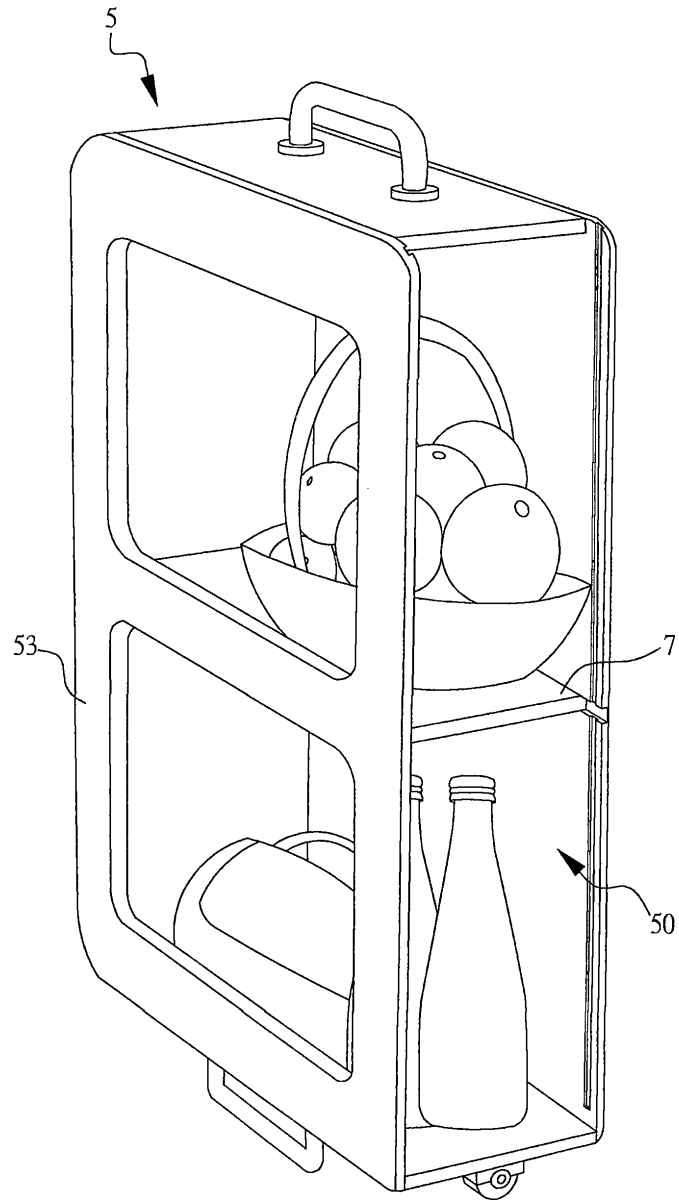


圖 8