

【11】證書號數：I622430

【45】公告日：中華民國 107 (2018) 年 05 月 01 日

【51】Int. Cl. : *B03C3/02 (2006.01)* *B03C3/66 (2006.01)*  
*E04H1/12 (2006.01)*

發明

全 8 頁

【54】名稱：光電空氣清淨機結構

PHOTOELECTRIC AIR PURIFIER STRUCTURE

【21】申請案號：105117216 【22】申請日：中華民國 105 (2016) 年 06 月 01 日

【11】公開編號：201742673 【43】公開日期：中華民國 106 (2017) 年 12 月 16 日

【72】發明人：程達隆 (TW) CHENG, DA LONG；陳玉婕 (TW) CHEN, YU CHIEH；高國陞 (TW) KAO, KUO SHENG

【71】申請人：樹德科技大學 SHU-TE UNIVERSITY  
高雄市燕巢區橫山路 59 號

【74】代理人：陳豐裕

【56】參考文獻：

TW	M529559U	CN	203583924U
CN	203928146U	CN	204006467U
CN	204953119U	CN	205216488U

審查人員：林桂忠

**【57】申請專利範圍**

1. 一種光電空氣清淨機結構，其主要係括有候車亭、太陽能發電系統及高壓靜電除塵裝置；其中：該候車亭，其設有背板，且於該背板上對應該座位區延伸設有遮蔽部；該太陽能發電系統，其係於該候車亭之該遮蔽部上端面設有太陽能板，且令該太陽能板連接設有高壓變壓器；該高壓靜電除塵裝置，其設置於該候車亭之該背板內，於該高壓靜電除塵裝置分別設有負極網及正極板，令該負極網及該正極板與該太陽能板之該高壓變壓器電性連接，該正極板內設有清潔裝置，該清潔裝置係設有動力源，該動力源與該太陽能板連接之蓄電池電性連接，且令該動力源之輸出端對應該正極板連結設有螺桿，於該螺桿上套設有活動件，再令該活動件連結設有與該正極板相接觸之清潔件。
2. 如申請專利範圍第 1 項所述光電空氣清淨機結構，其中，該候車亭之該遮蔽部底端面設置有紫外線殺菌裝置，令該紫外線殺菌裝置其與該太陽能板連接之蓄電池電性連接。
3. 如申請專利範圍第 1 項所述光電空氣清淨機結構，其中，該候車亭設有座位區，且於該座位區側邊設有 USB 充電裝置，令該 USB 充電裝置與該太陽能板連接之蓄電池電性連接。

**圖式簡單說明**

第一圖：本發明之立體結構圖

第二圖：本發明之側視剖視結構圖

第三圖：本發明之電路架構圖

第四圖：本發明之高壓靜電除塵裝置立體結構圖

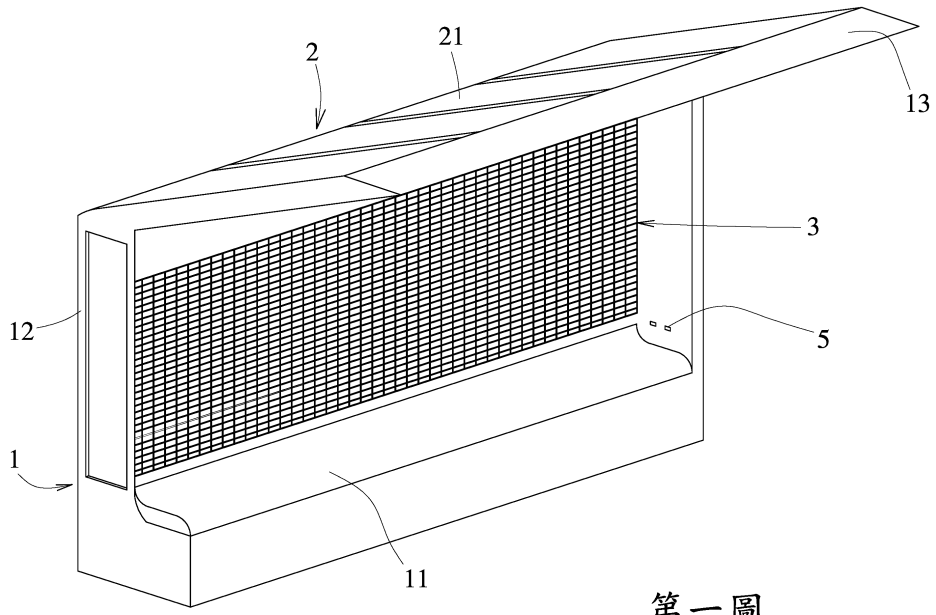
第五圖：本發明之高壓靜電除塵裝置局部立體分解結構圖

第六圖：本發明之高壓靜電除塵裝置局部組合剖視結構圖

第七圖：本發明之使用狀態示意圖

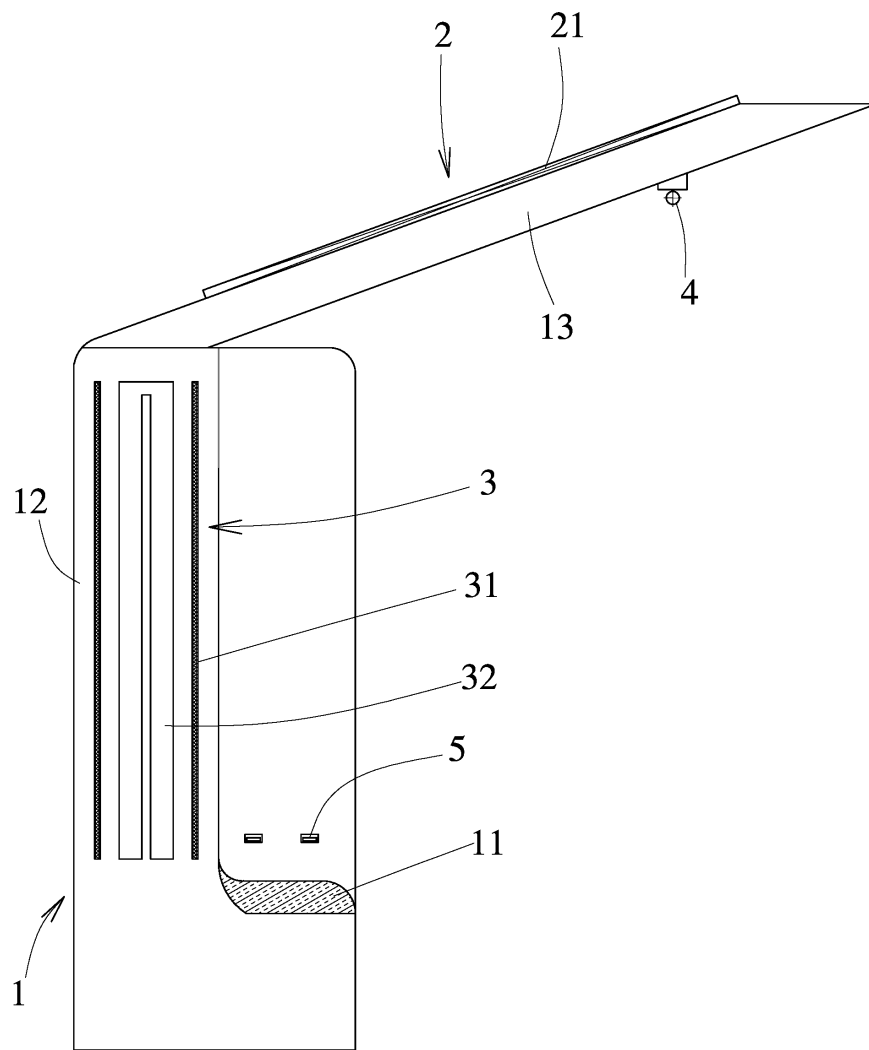
(2)

第八圖：本發明之清潔裝置使用狀態圖



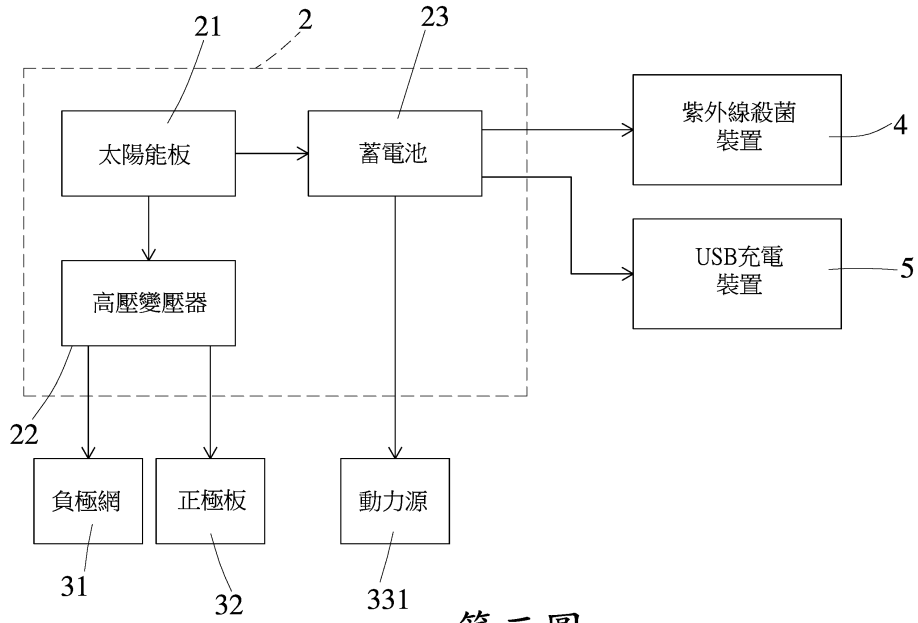
第一圖

(3)

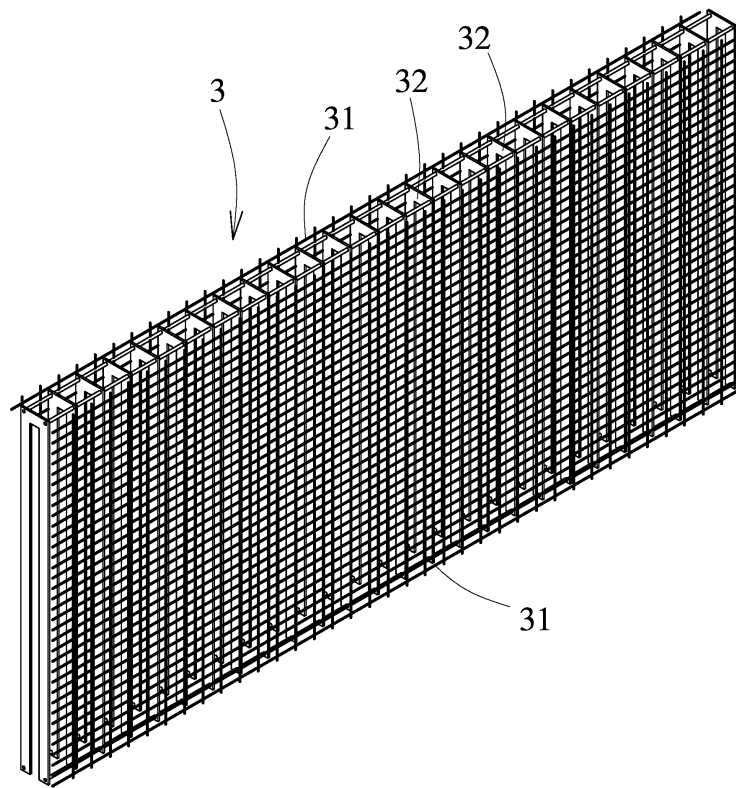


第二圖

(4)

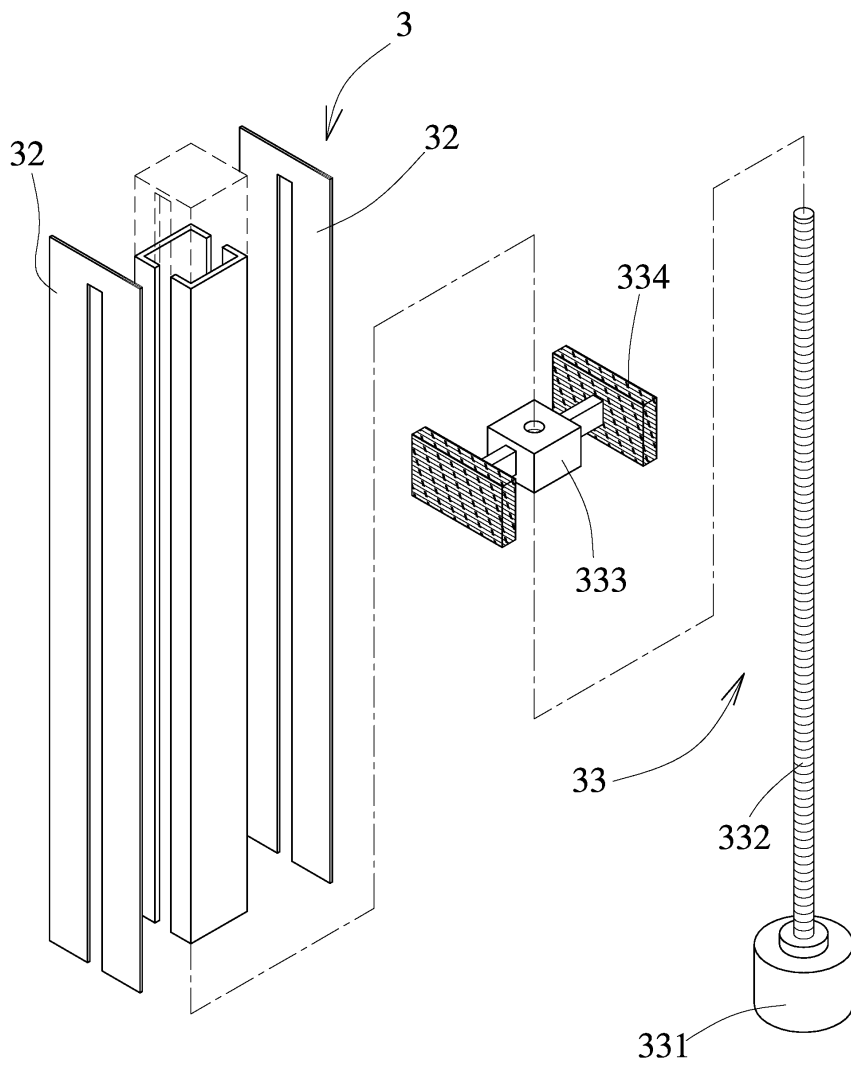


第三圖



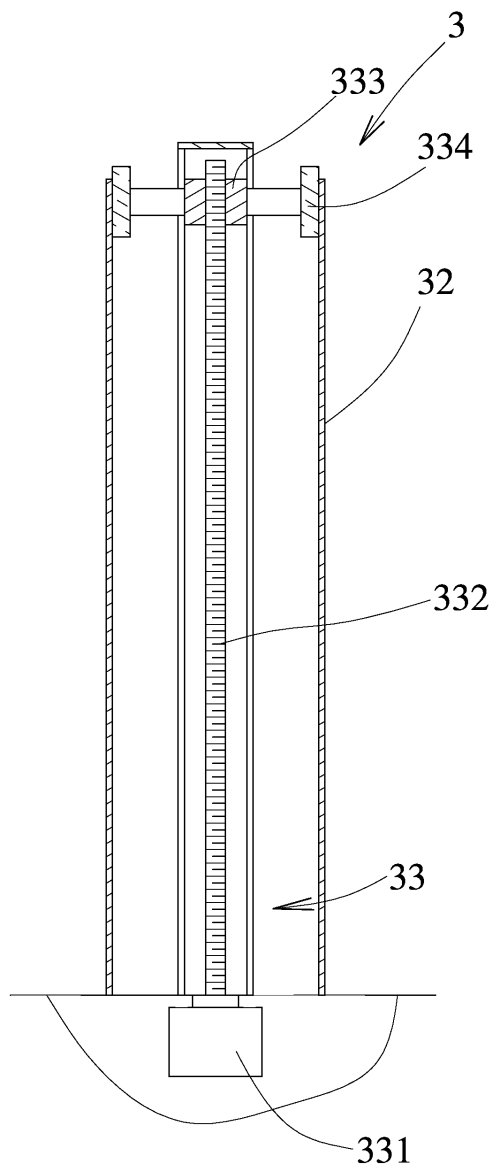
第四圖

(5)



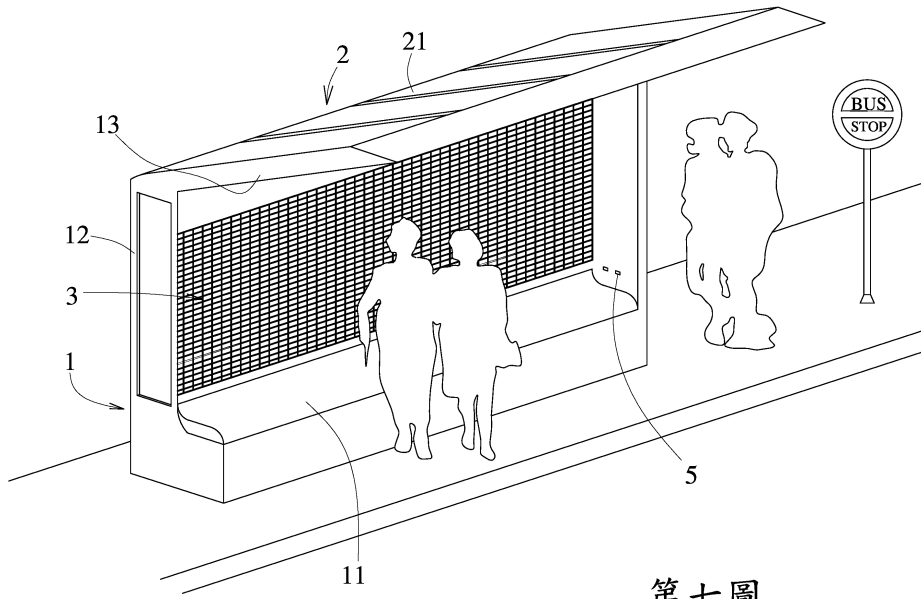
第五圖

(6)



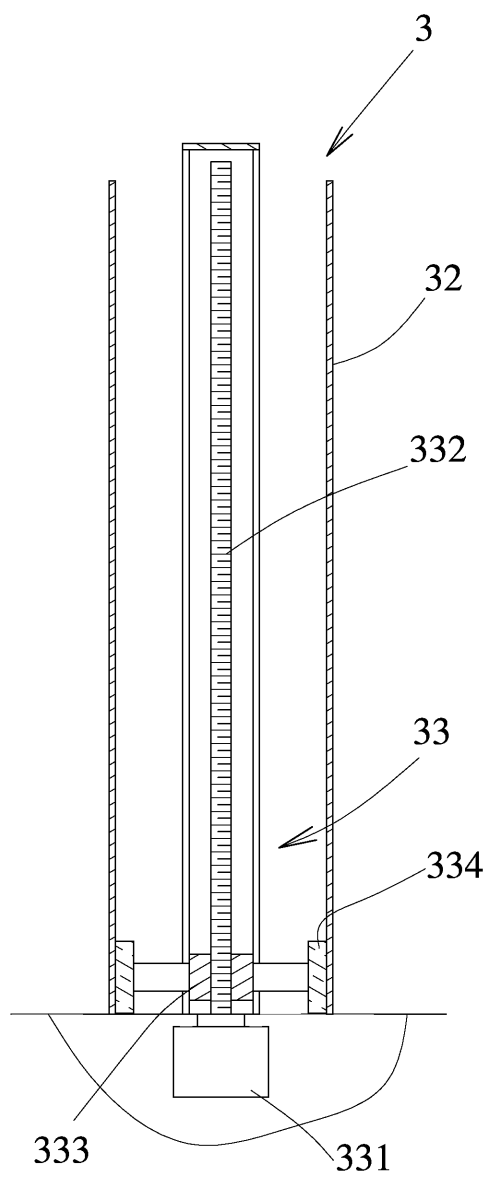
第六圖

(7)



第七圖

(8)



第八圖