

【11】證書號數：I612252

【45】公告日：中華民國 107 (2018) 年 01 月 21 日

【51】Int. Cl.： F21V17/10 (2006.01)

發明

全 8 頁

【54】名稱：可分離式照明裝置

SEPARABLE LIGHTING DEVICE

【21】申請案號：106121838

【22】申請日：中華民國 106 (2017) 年 06 月 29 日

【72】發明人：陳文亮 (TW) CHEN, WEN LIANG；姚穎良 (TW) YAO, YING LIANG

【71】申請人：樹德科技大學

SHU-TE UNIVERSITY

高雄市燕巢區橫山路 59 號

【74】代理人：許慶祥

【56】參考文獻：

TW 201224358A

CN 201715358U

CN 202469819U

審查人員：鍾明祥

## 【57】申請專利範圍

1. 一種可分離式照明裝置，包含：一支撐單元，包括一基座，及一設置於該基座內的充電源；及複數照明單元，可拆離地設置於該基座上且電連接於該充電源，其中，每一照明單元可以獨立運作並包括一能與該充電源電連接的供電座、至少一電連接於該供電座的發光件、一由該供電座向外延伸的導光板，及一設置於該導光板上且電連接於該供電座的觸控開關。
2. 依據申請專利範圍第 1 項所述的可分離式照明裝置，其中，該支撐單元的基座具有複數間隔設置的插桿，而每一照明單元的供電座具有上下互相對應的兩個插槽，每一照明單元是以所述插槽與相對應的插桿互相配合而插置於該基座上。
3. 依據申請專利範圍第 1 項所述的可分離式照明裝置，其中，該支撐單元的基座具有複數個間隔排列且與該充電源電連接的第一接點，每一照明單元還包括至少一個與該供電座電連接的第二接點，每一照明單元設置於該基座上時，每一照明單元的第二接點是與相對應的第一接點互相接觸而導通。
4. 依據申請專利範圍第 1 項所述的可分離式照明裝置，其中，所述照明單元是橫向設置，且互相鄰接設置而形成一環狀平面。
5. 依據申請專利範圍第 1 項所述的可分離式照明裝置，其中，該支撐單元還包括一底座，及一由該底座向上延伸的支撐臂，該基座是設置於該支撐臂上。
6. 依據申請專利範圍第 5 項所述的可分離式照明裝置，其中，該底座具有一凹槽，及一位於該凹槽內且與該充電源電連接的充電座，用以容置一行動裝置並供該行動裝置充電。
7. 依據申請專利範圍第 6 項所述的可分離式照明裝置，其中，該底座是呈中空狀並還具有一與該凹槽連通的側向開口，而能作為該行動裝置之音箱。
8. 依據申請專利範圍第 1 項所述的可分離式照明裝置，其中，該充電源能與市電電連接。
9. 依據申請專利範圍第 1 項所述的可分離式照明裝置，其中，每一照明單元設置於該基座上且電連接於該充電源時，該供電座能以該充電源進行充電。

圖式簡單說明

(2)

圖 1 是一側視圖，說明現有檯燈的其中一種形態；圖 2 是一立體圖，說明本發明可分離式照明裝置的較佳實施例；圖 3 是一立體分解圖，說明該較佳實施例中，每一照明單元可拆離的態樣；圖 4 是一立體圖，說明一支撐單元與每一照明單元如何結合的結構，為了便於說明，於圖中移除部分的照明單元；圖 5 是一側視圖，由側視的角度輔助說明圖 4；圖 6 是一立體圖，說明每一照明單元的結構；及圖 7 是一立體圖，說明該較佳實施例放置一行動裝置的態樣。

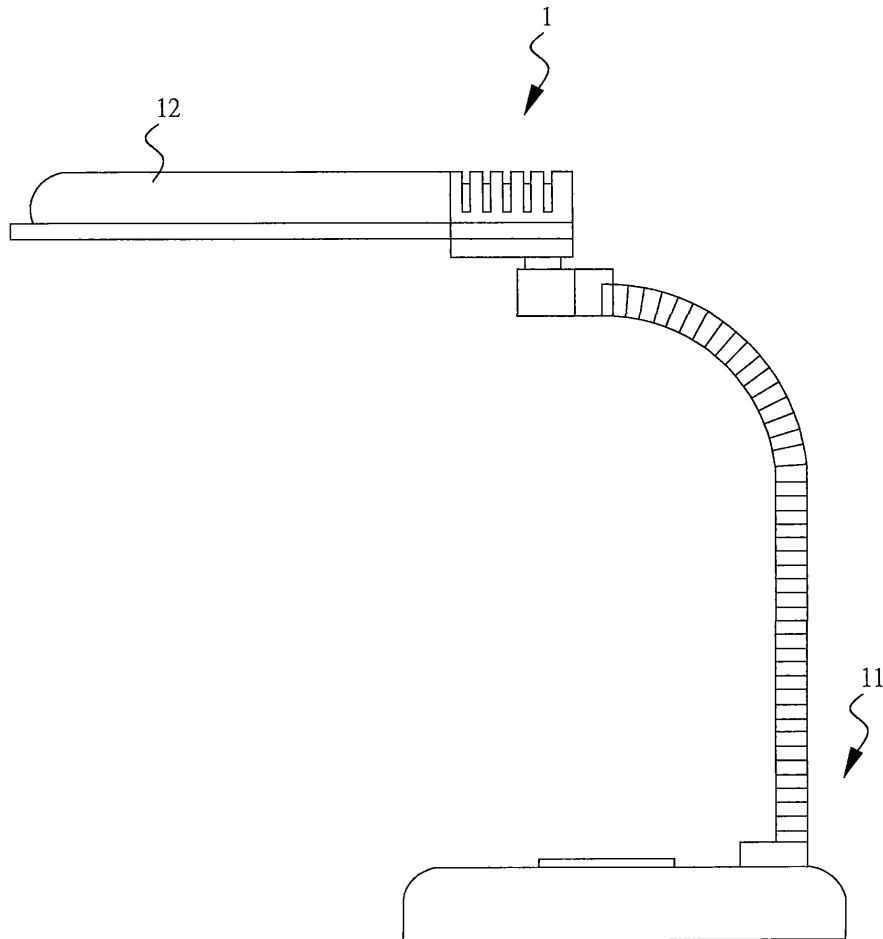


圖 1

(3)

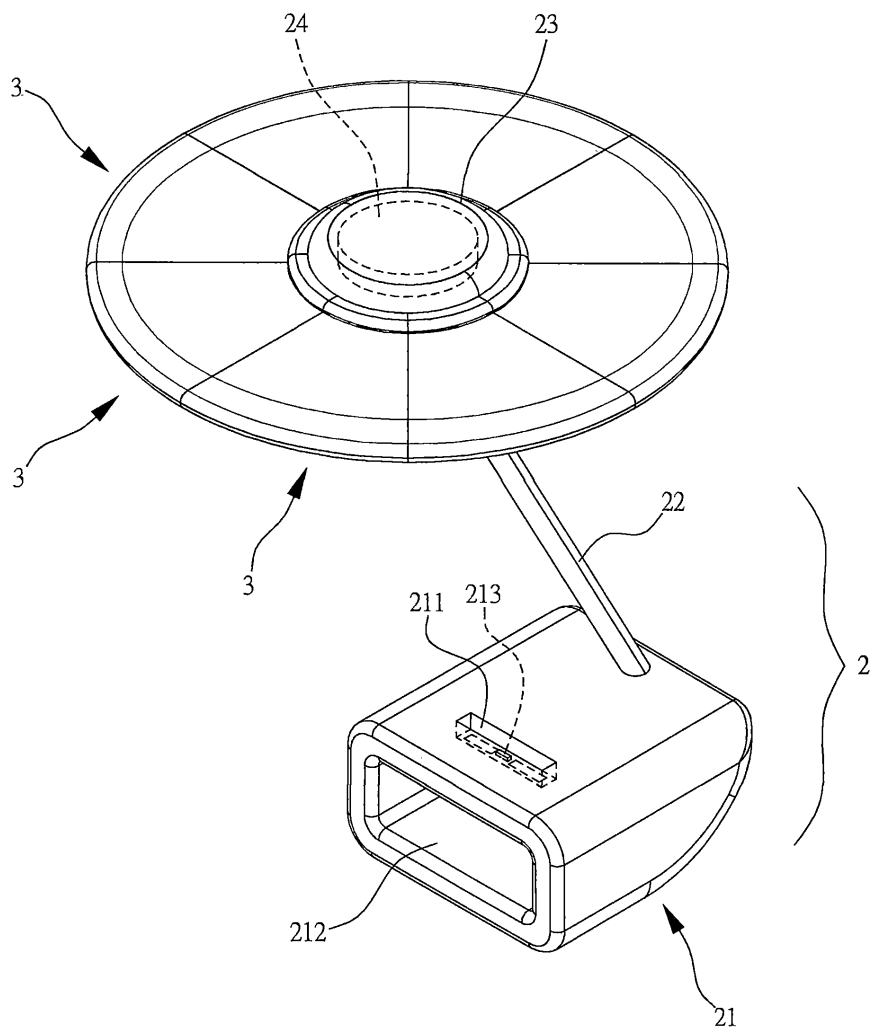


圖 2

(4)

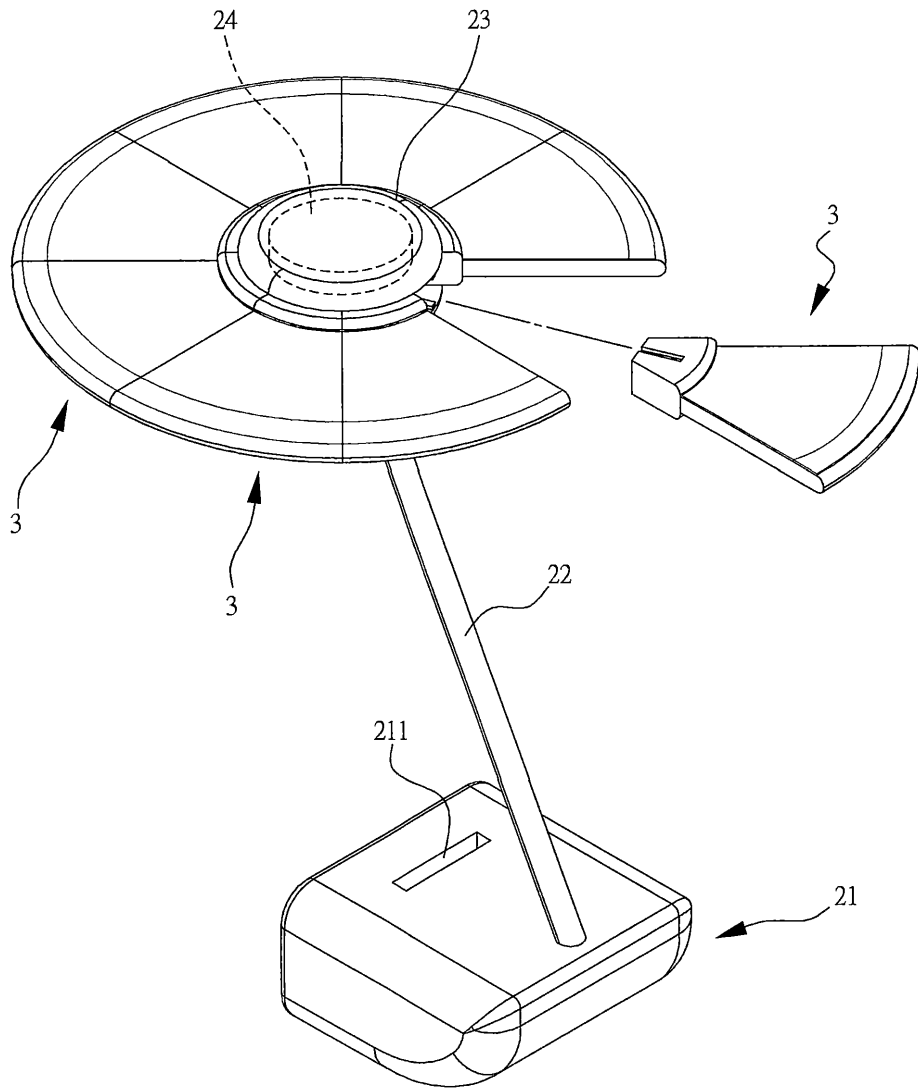


圖 3

(5)

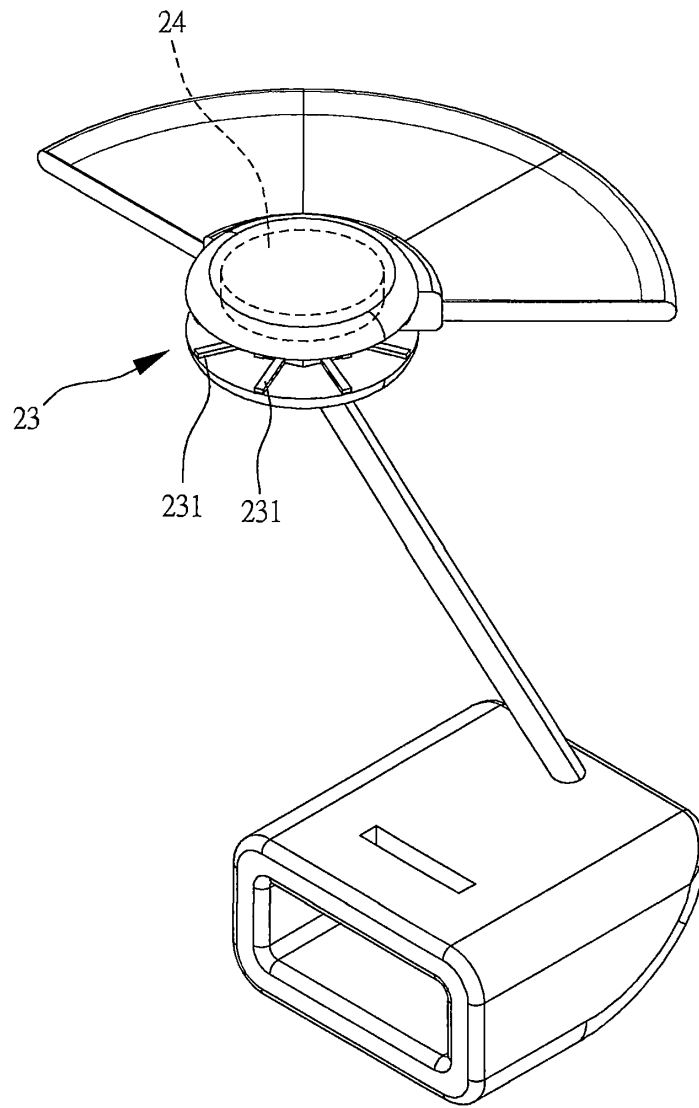


圖 4

(6)

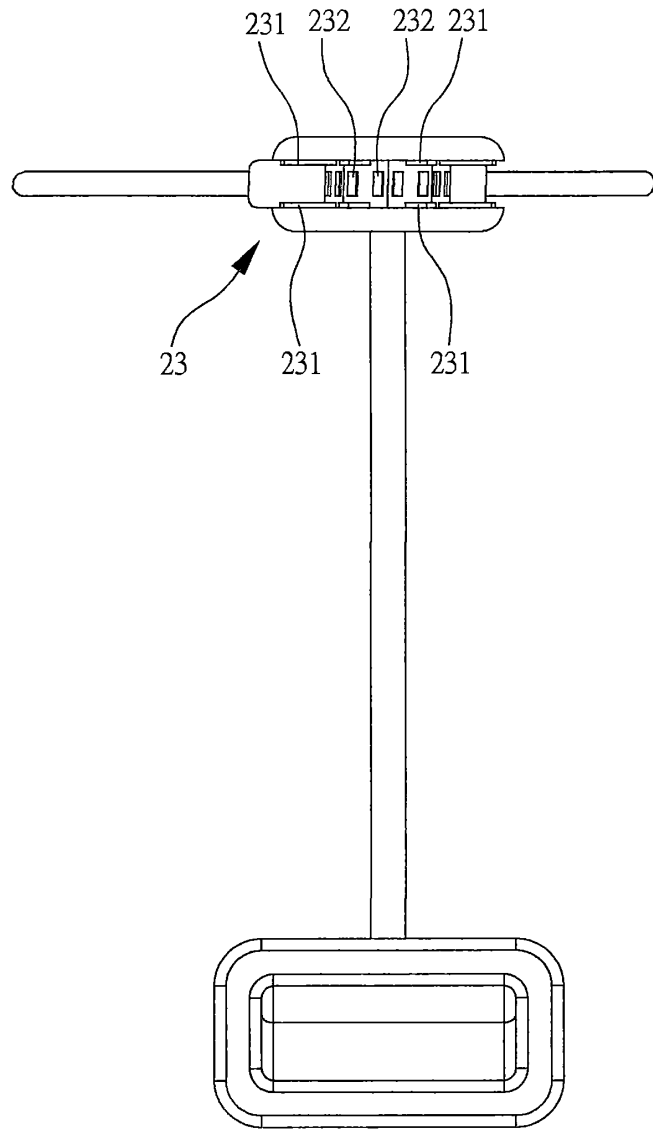


圖 5

(7)

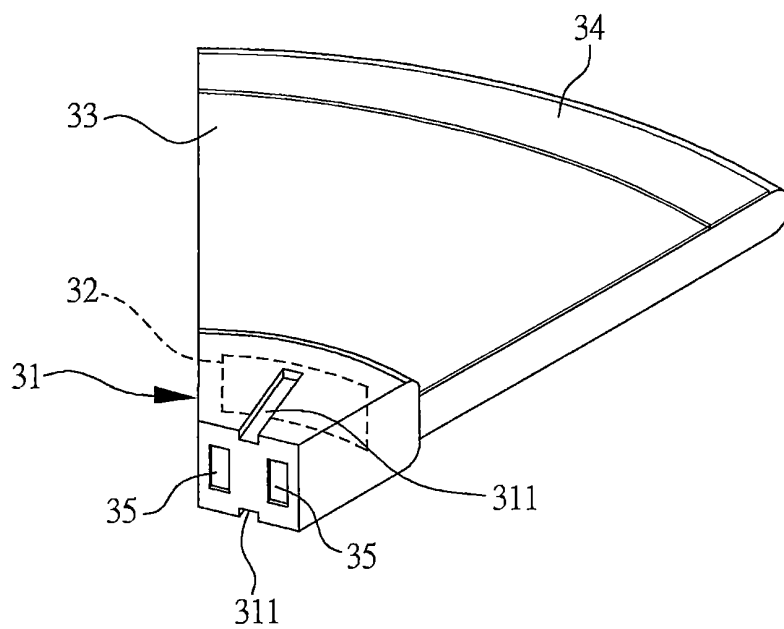


圖 6

(8)

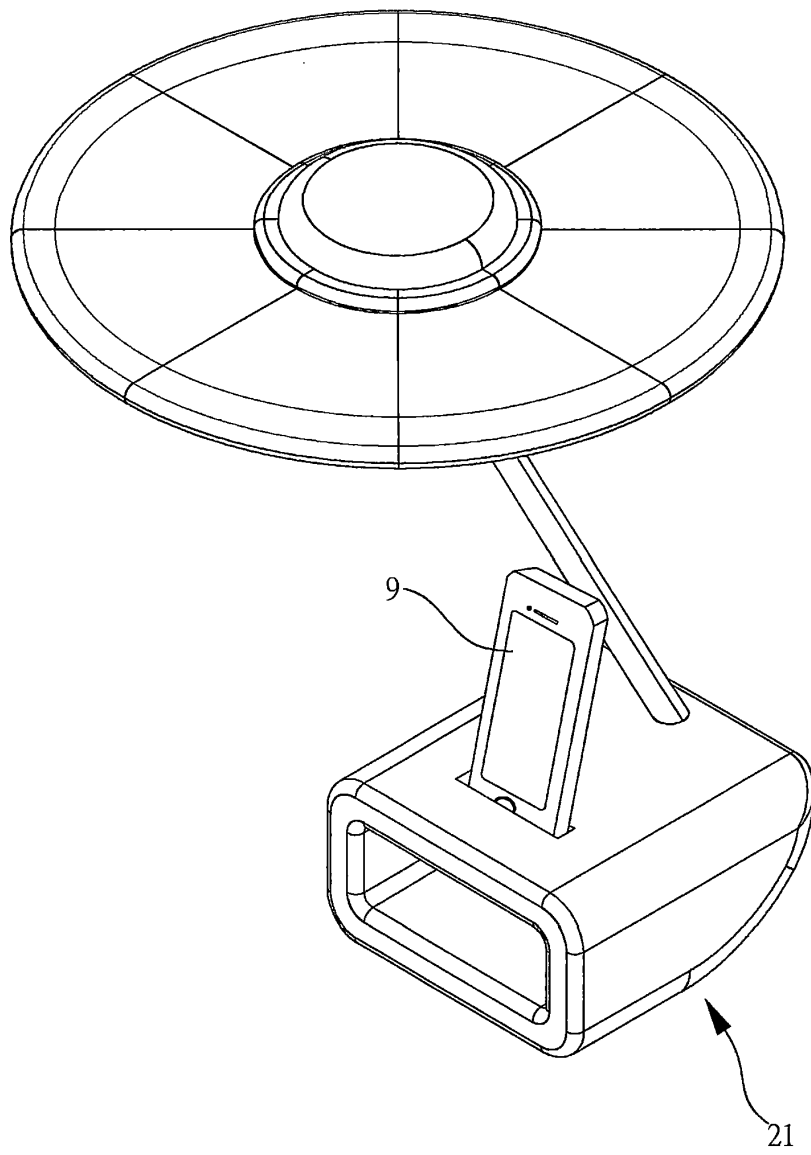


圖 7