

【19】中華民國

【12】專利公報 (S)

【11】證書號數：D196625

【45】公告日：中華民國 108 (2019) 年 03 月 21 日

【51】LOC. (11) Cl. : 21-01

設計

全9頁

---

【54】名稱：無人機救生站

LIFEBOAT STATION FOR DRONE

【21】申請案號：107306144

【22】申請日：中華民國 107 (2018) 年 10 月 17 日

【72】設計人：陳文亮 (TW) CHEN, WEN-LIANG ; 姚穎良 (TW) YAO, YING-LIANG

【71】申請人：樹德科技大學

SHU-TE UNIVERSITY

高雄市燕巢區橫山路 59 號

【74】代理人：洪蘭心；白裕榮

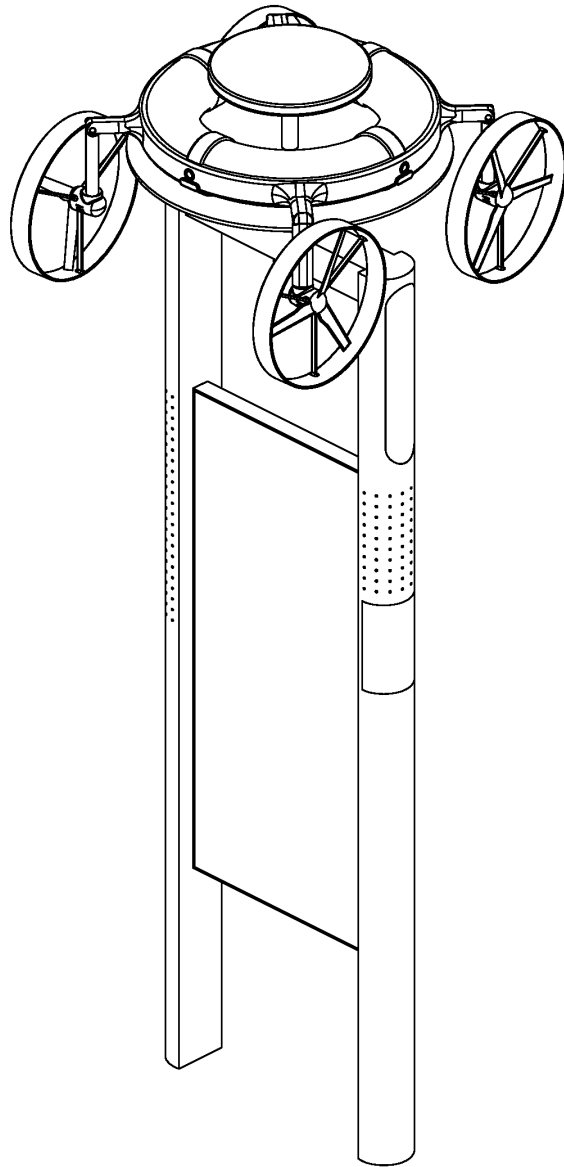
【56】參考文獻：

TW I610850

TW M510456

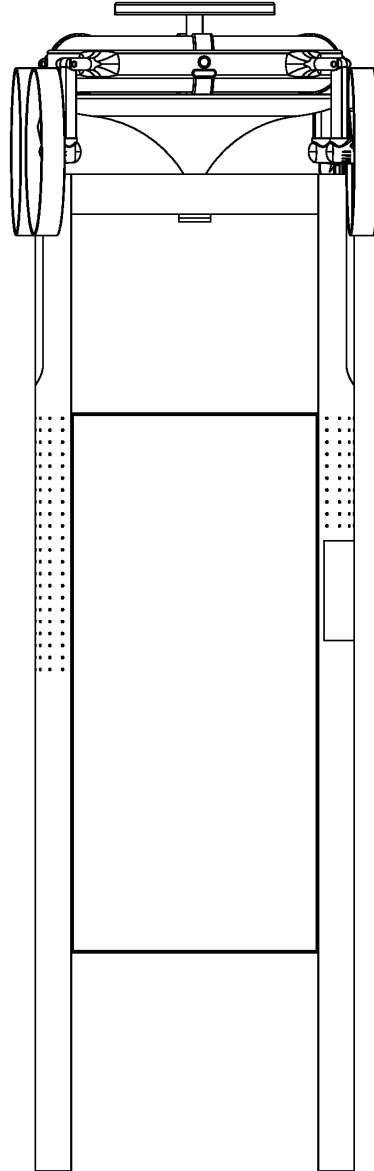
審查人員：朱哲慶

(2)



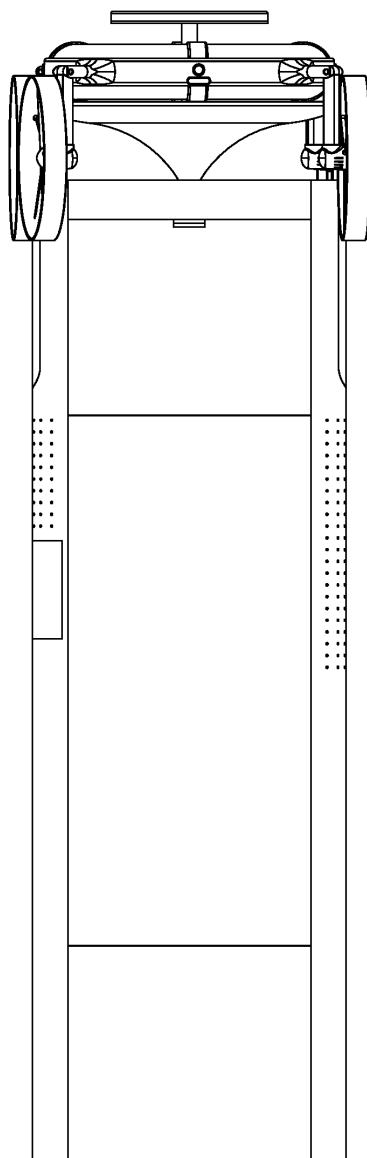
立體圖(代表圖)

(3)



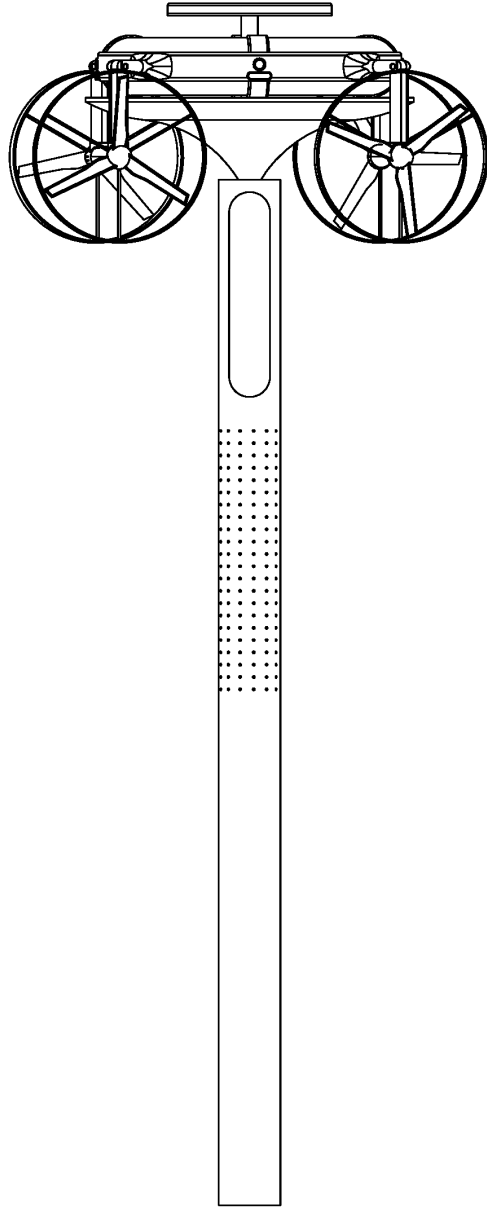
前視圖

(4)



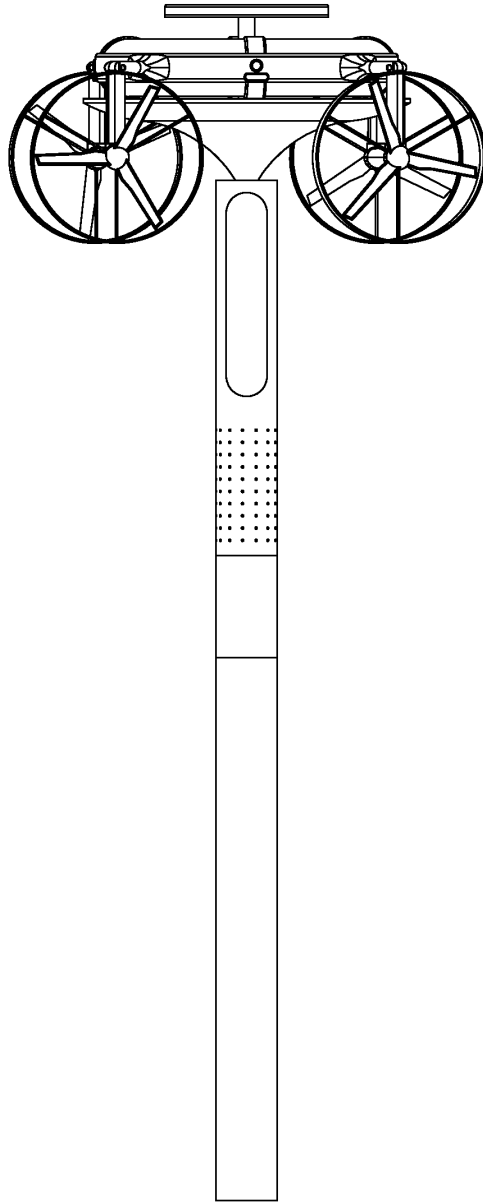
後視圖

(5)



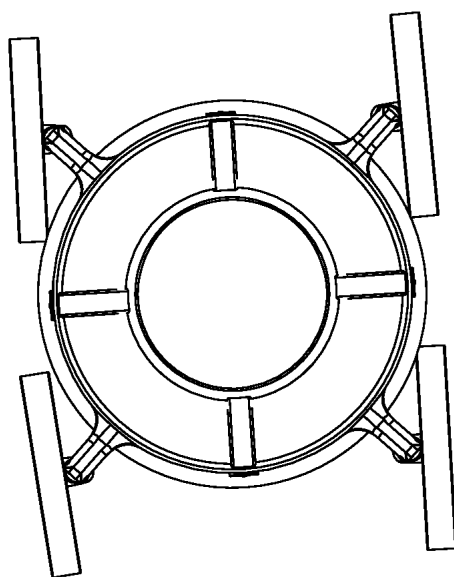
左側視圖

(6)



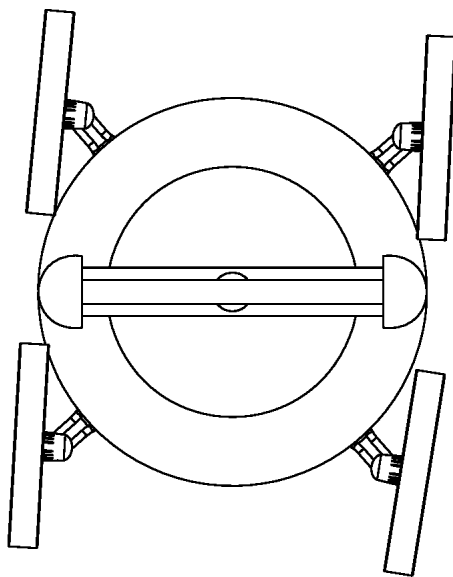
右側視圖

(7)



俯視圖

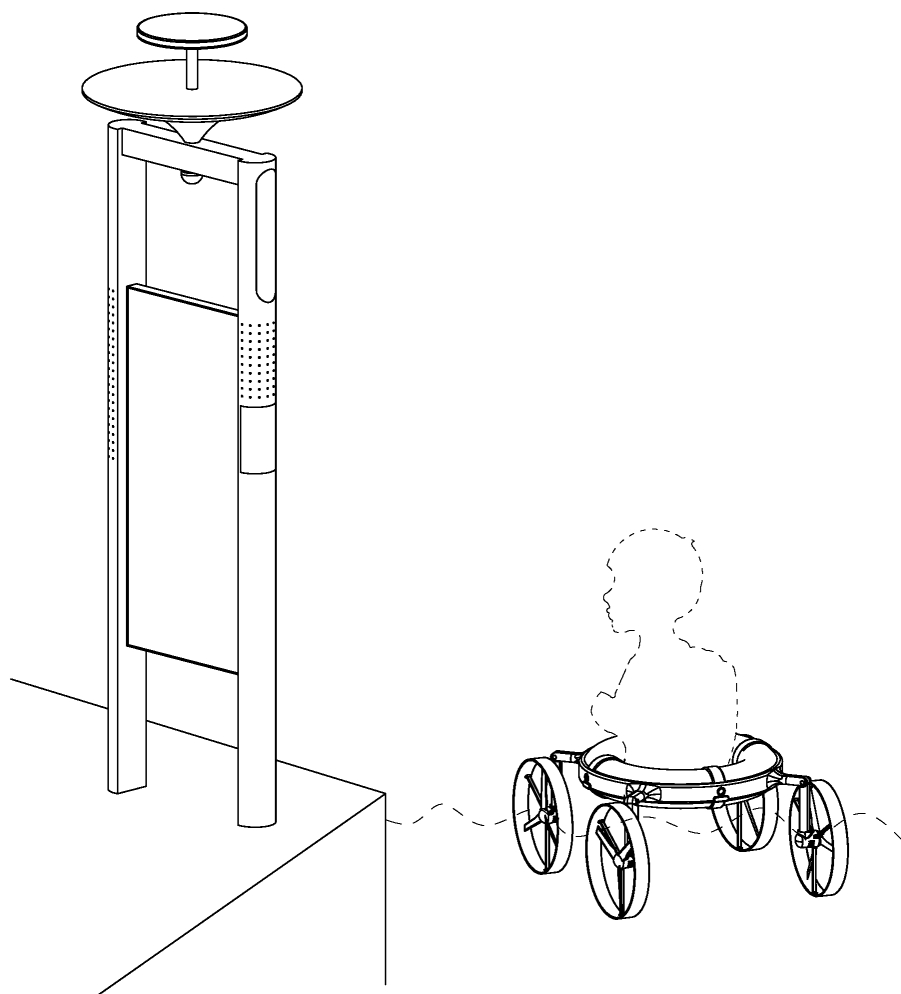
(8)



仰視圖



(9)



使用狀態參考圖