

【11】證書號數：D191079

【45】公告日：中華民國 107 (2018) 年 06 月 11 日

【51】LOC. (11) Cl. : 30-02

設計

全8頁

---

【54】名稱：增氧機

【21】申請案號：106307243

【22】申請日：中華民國 106 (2017) 年 12 月 08 日

【72】設計人：陳文亮 (TW) ; 許偉傑 (TW)

【71】申請人：樹德科技大學

高雄市燕巢區橫山路 59 號

【74】代理人：許慶祥

【56】參考文獻：

TW D108380

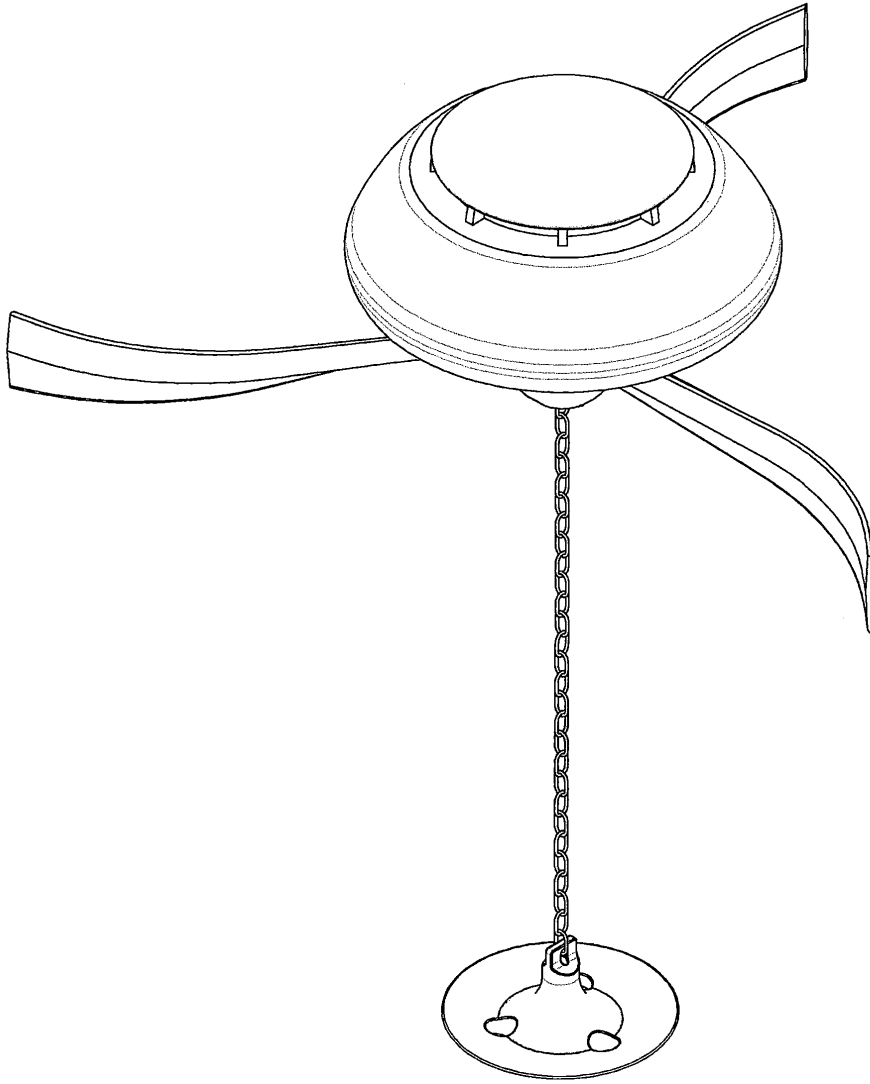
CN CN303532351S

審查人員：劉心惠

設計說明

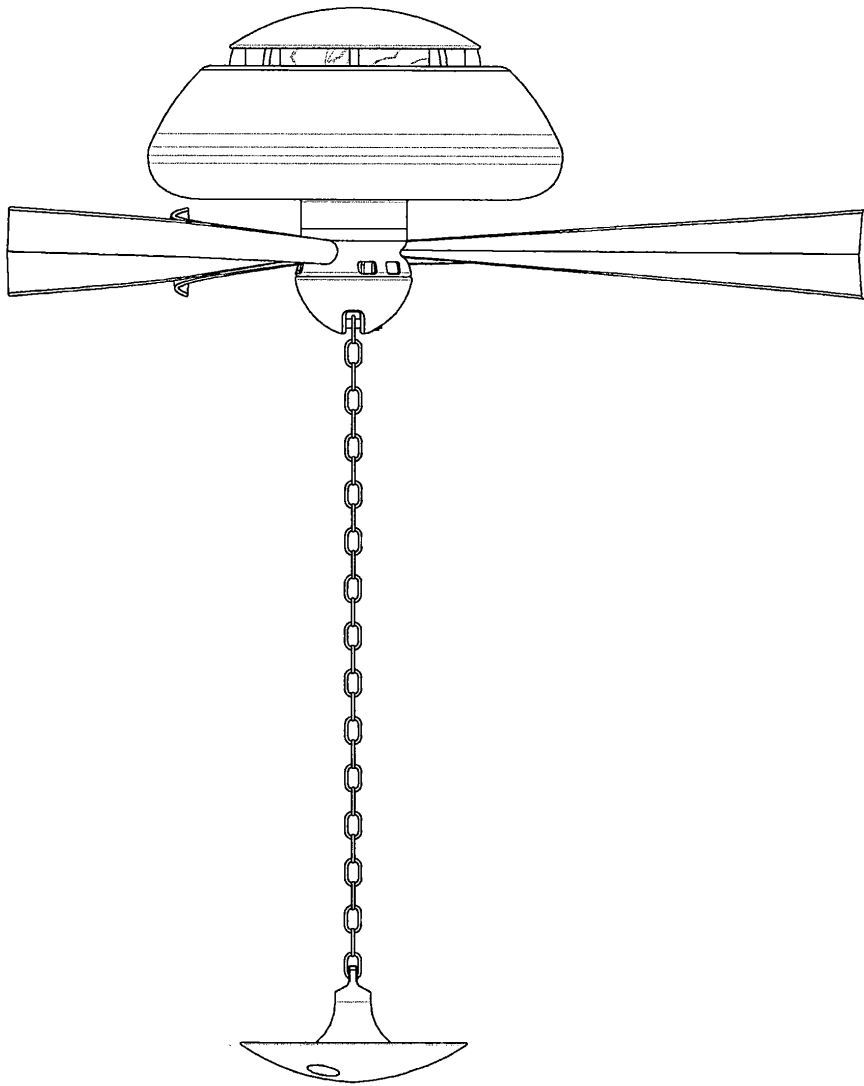
本創作主要於整體為一呈半圓形的圓弧形狀設計，並於下方搭配模擬直升機之螺旋槳結構，再以一鍊條連結一呈倒蘑菇形的錨，俾使整體給予人一種線條多變、豐富層次的視覺感受。

(2)



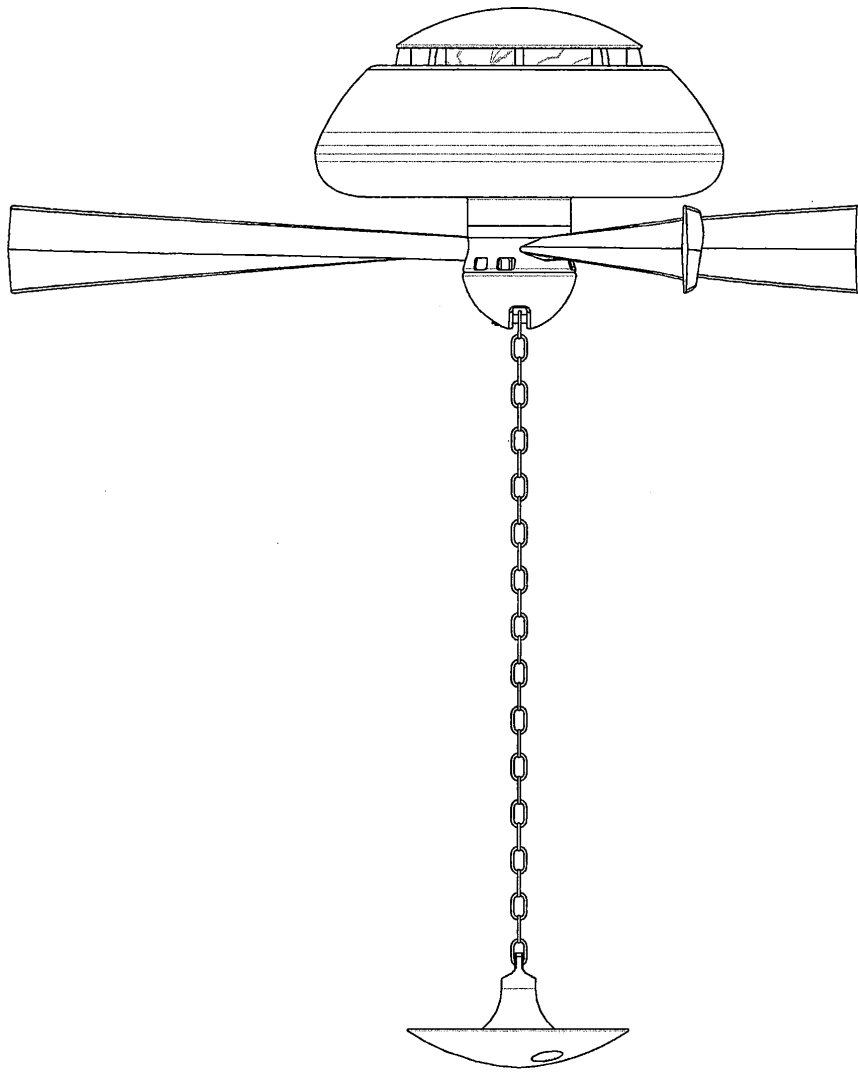
立體圖 (代表圖)

(3)



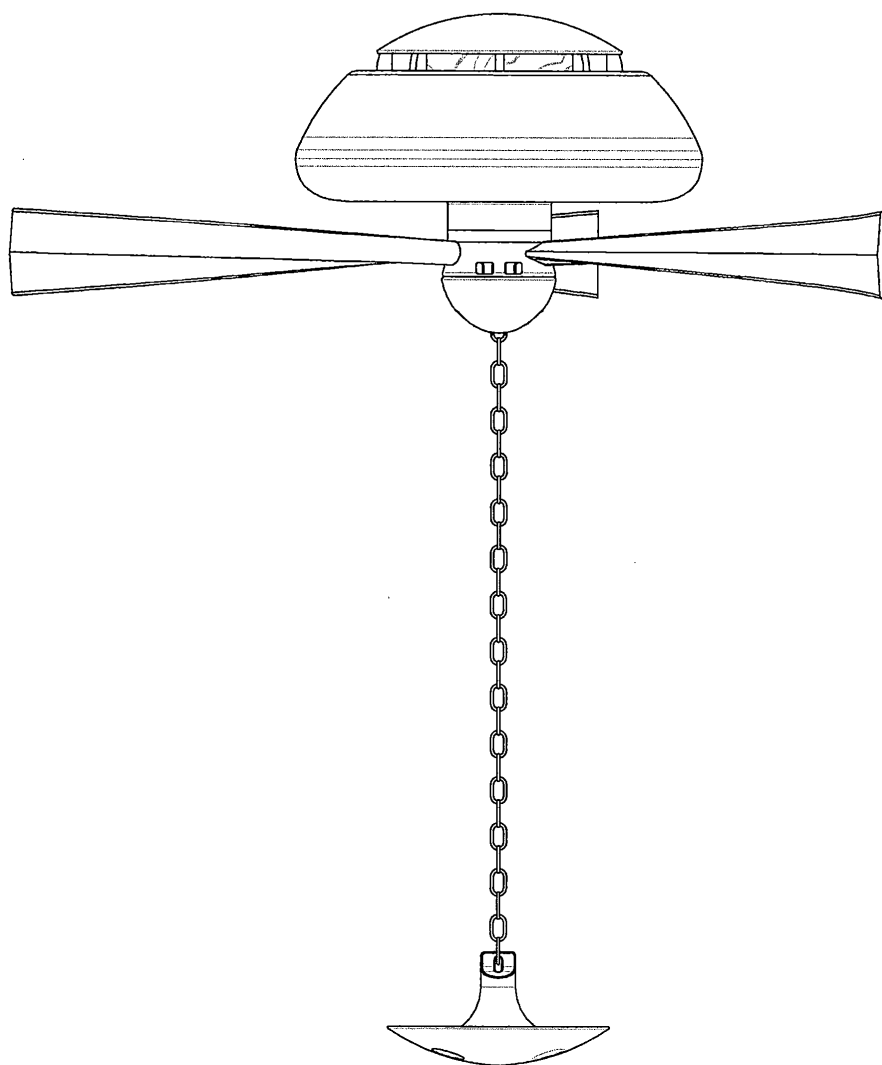
前視圖

(4)



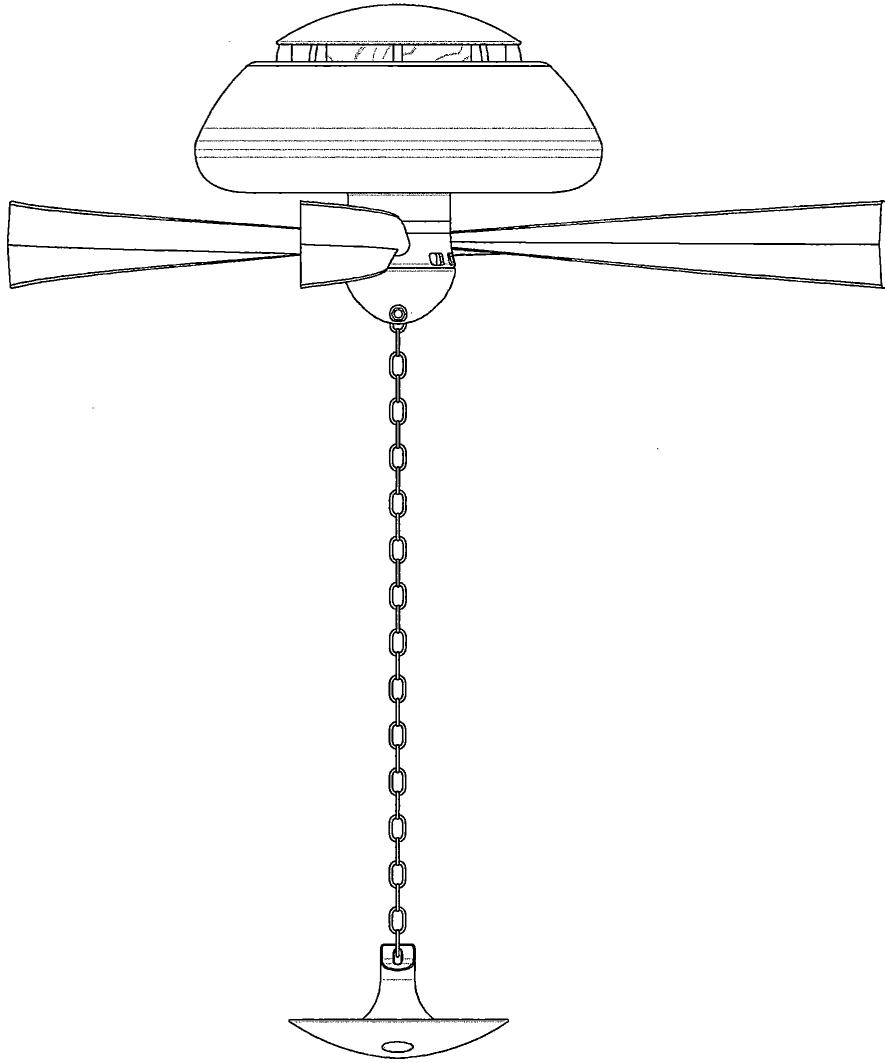
後視圖

(5)



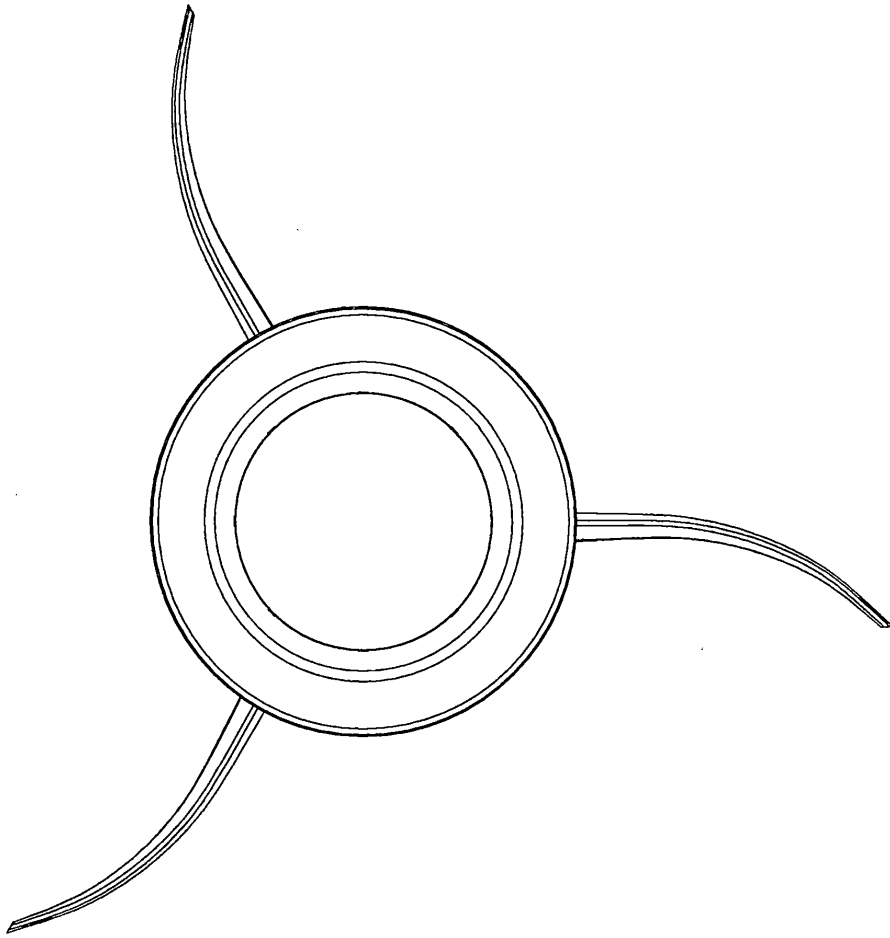
左側視圖

(6)



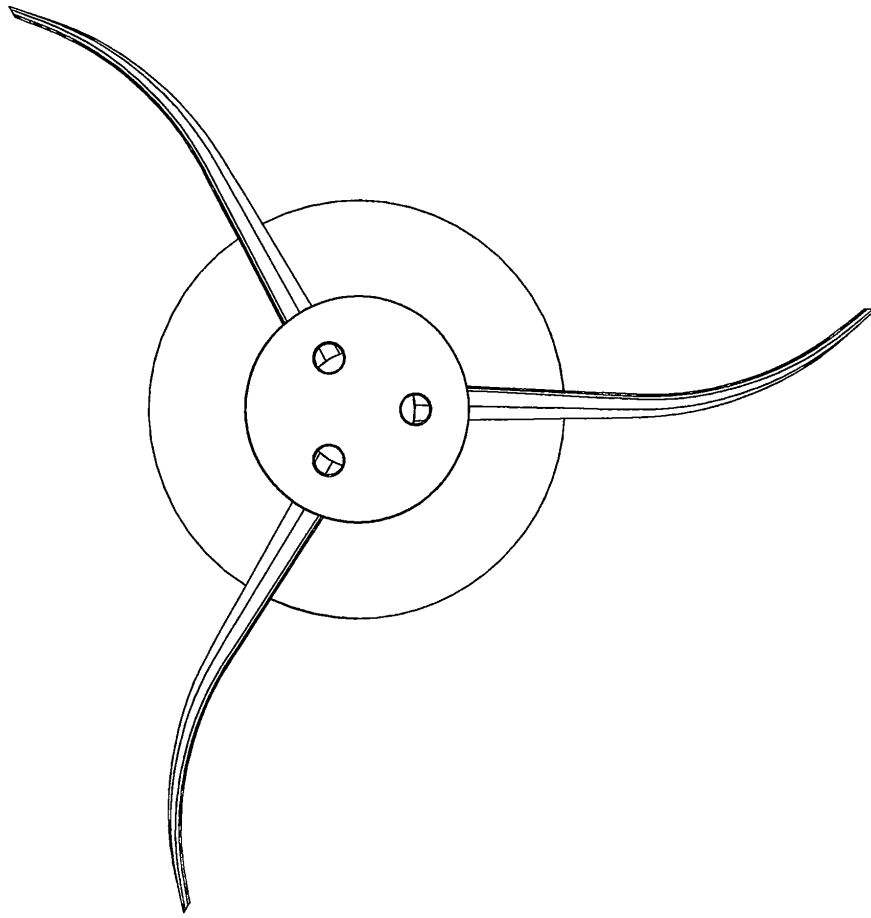
右側視圖

(7)



俯視圖

(8)



仰視圖